

5

4

3

2

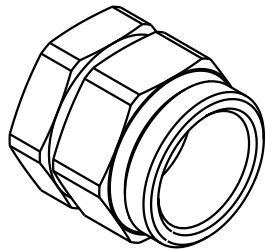
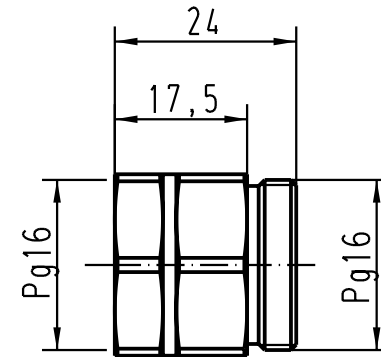
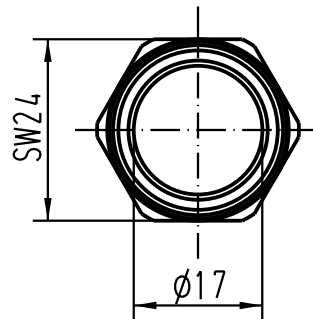
1

D

C

B

A



		All Dimensions in mm Original Size DIN A 4		Techn. Character.		Nicht tolerierte Masse/ Free size tolerances	
				Dat.	Name	Massstab/Scale 1:1	Zwischenstutzen Pg16 adapter Pg16
				Detail. 02.04.03	DY		
				Insp.	KR		
				Stand.			
410444				HARTING Electric GmbH & Co. KG D-32339 Espelkamp			TB 09 36 000 5133
Mod.	Dat.	Name					Sub.