

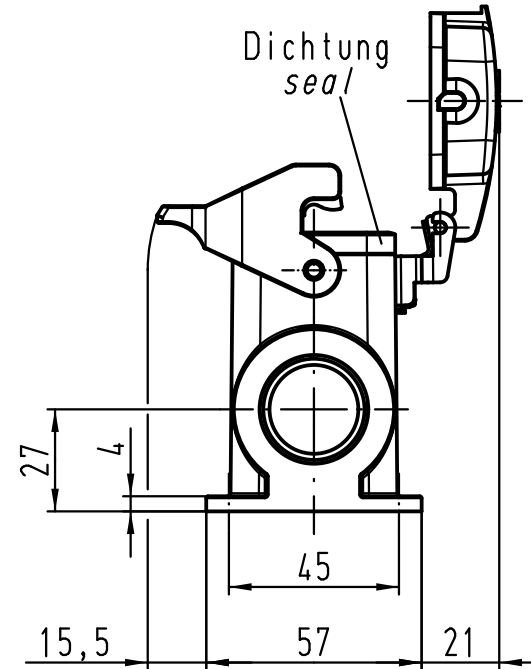
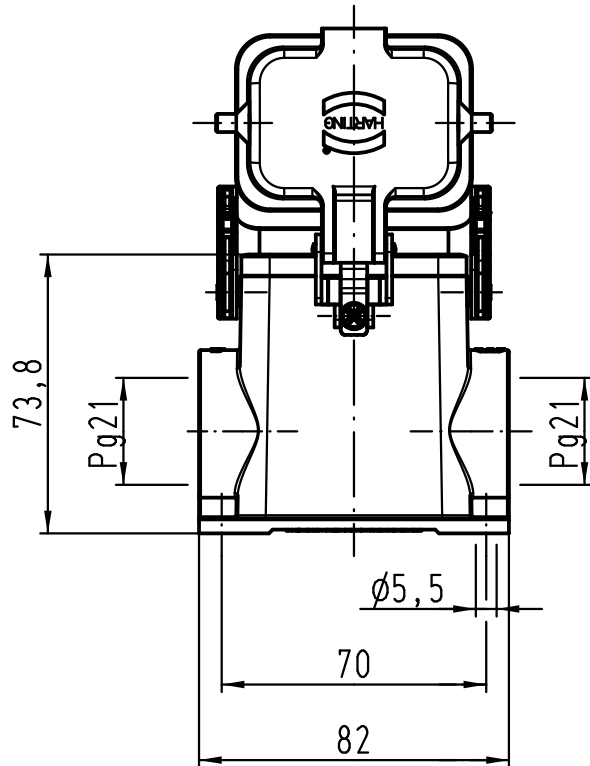
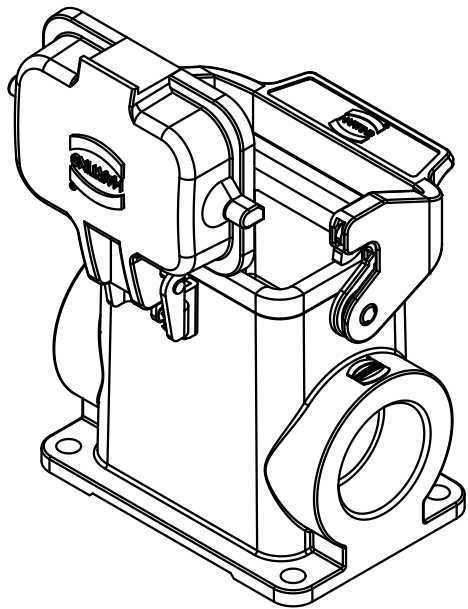
1 2 3 4 5 6

A

B

C

D



		Techn. Character.			Nicht tolerierte Maße/Free size tolerances	
		Dat.      Name		Maßstab/Scale  1:2		Han 6B-asg2-LB-K-21 Sockelgehäuse housing surface mounting
		Detail. 06.04.11 Spr				
		Insp.              Be				
		Stand.				
A		HARTING Electric GmbH & Co. KG D-32339 Espelkamp				
Mod.	Dat.	Name		TB 09 30 006 0297		
					Sub. TB 09 30 006 0297 v. 14.01.93	
					Blatt/page	