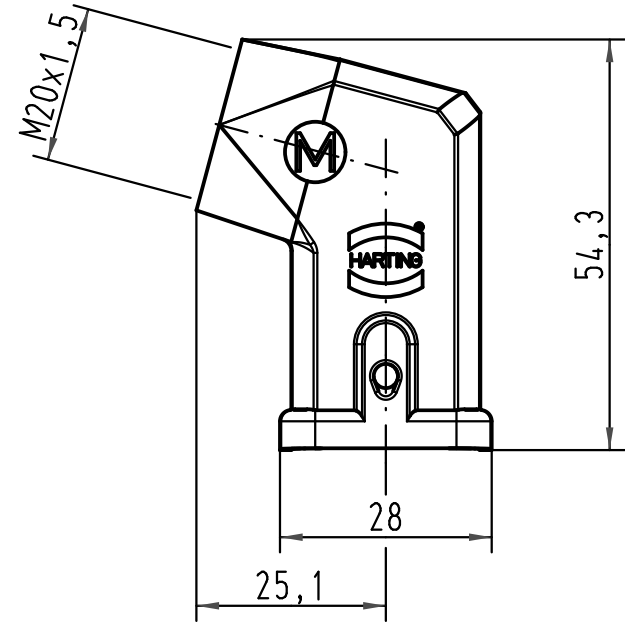
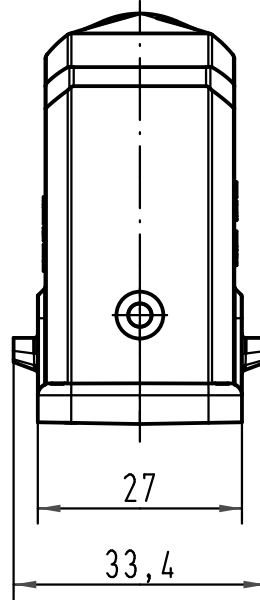
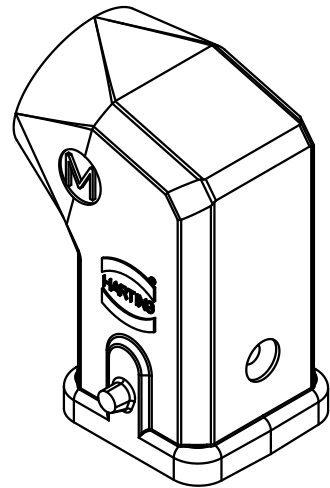


1 2 3 4 5 6



All Dimensions in mm Original Size DIN A 4		Techn. Character.			Nicht tolerierte Masse/ Free size tolerances	
			Dat.	Name	Massstab/ Scale 1 : 1	Han 3EMV-gw-M20 Tüllengehäuse mit Dichtung/ <i>hood side-entry with sealing</i>
		Detail.	25.05.07	Rull		
		Insp.		Sch		
		Stand.				
412950			HARTING Electric GmbH & Co. KG D-32339 Espelkamp			TB 19 62 003 1643
Mod.	Dat.	Name				