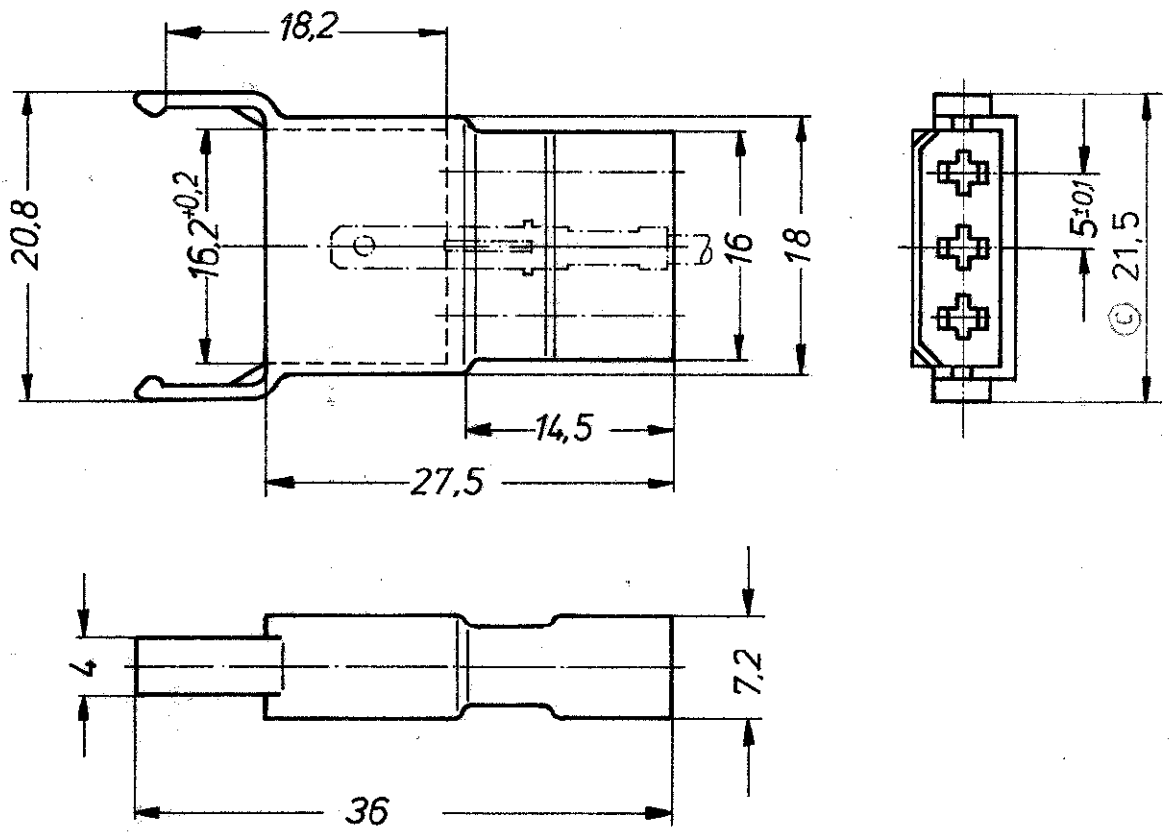


REV	DESCRIPTION	DATE	DWN	APVD
C2	REVISED PER ECR-15-016346	07MAY2016	NK	LP

Gegenstück  
925 015



- 1 OBSOLETE PARTS: OBSOLETE CIS STREAMLINING PER D.RENAUD/D.SINISI
- 2 OBSOLETE

Änderung in...  
...  
...

			<b>TE</b> TE Connectivity	
<del>925 475-3</del> 1	PA 6.6 Zytel 114 BK	rot	Benennung <b>3 pol. FF Flachstecker- gehäuse SERIE 2,8</b>	
925 475-2	PA 6.6 Zytel 114 BK	schwarz		
925 475-1	PA 6.6 Zytel 114 BK	natur		
Bestell-Nr.	Werkstoff	Oberfläche Farbe	Nicht tolerierte Maße ± 0,4 mm ± 1,5 °	Format <b>A</b>
Gez. 3-12-76 Verital	Gepr. 11.07.76 Hewl	Gepr.	Zeichnungs-Nr. <b>925 475</b>	Blatt-Nr.
			Maßstab 2:1	