

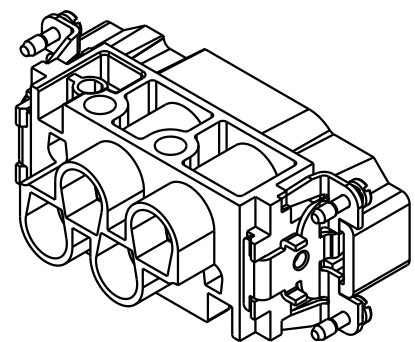
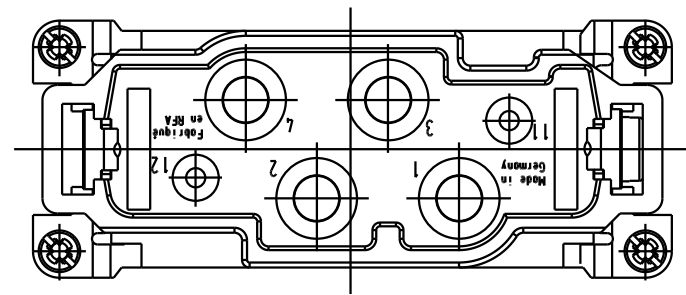
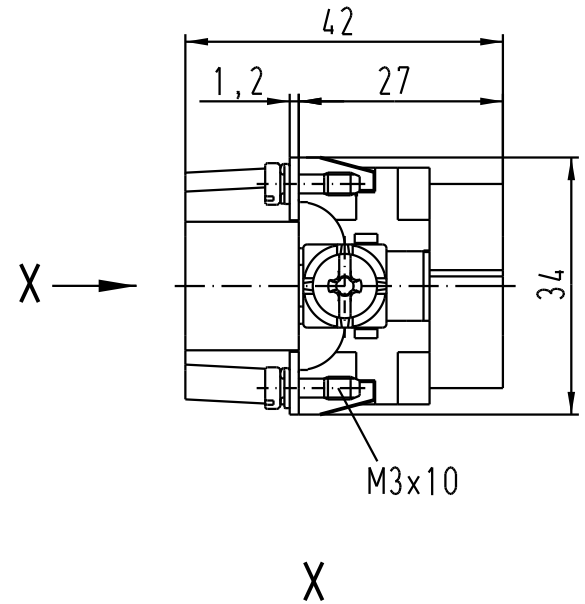
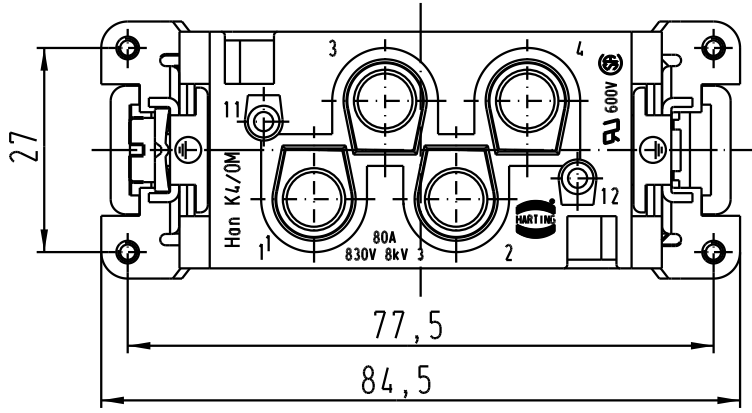
1 2 3 4 5 6

A

B

C

D



All Dimensions in mm Original Size DIN A 4			Techn. Character.			Nicht tolerierte Masse / Free size tolerances			
				Dat.	Name	Massestab / Scale			
			Detail.	12.02.93	PENNER	1 : 1			
411808	19.09.05	Ho	Insp.		HERB				
411723	26.07.05	Loe.	Stand.			<b>Han K4/0-M</b> Stifteinsatz / male insert			
410883	10.02.04	Ho							
27361	15.05.00	Gä				<b>TB 09 38 006 2611</b>			
Mod.	Dat.	Name	HARTING Electric GmbH & Co. KG D-32339 Espelkamp						Sub. TB 09 38 006 2611 v. 14.04.89
								Blatt / page	