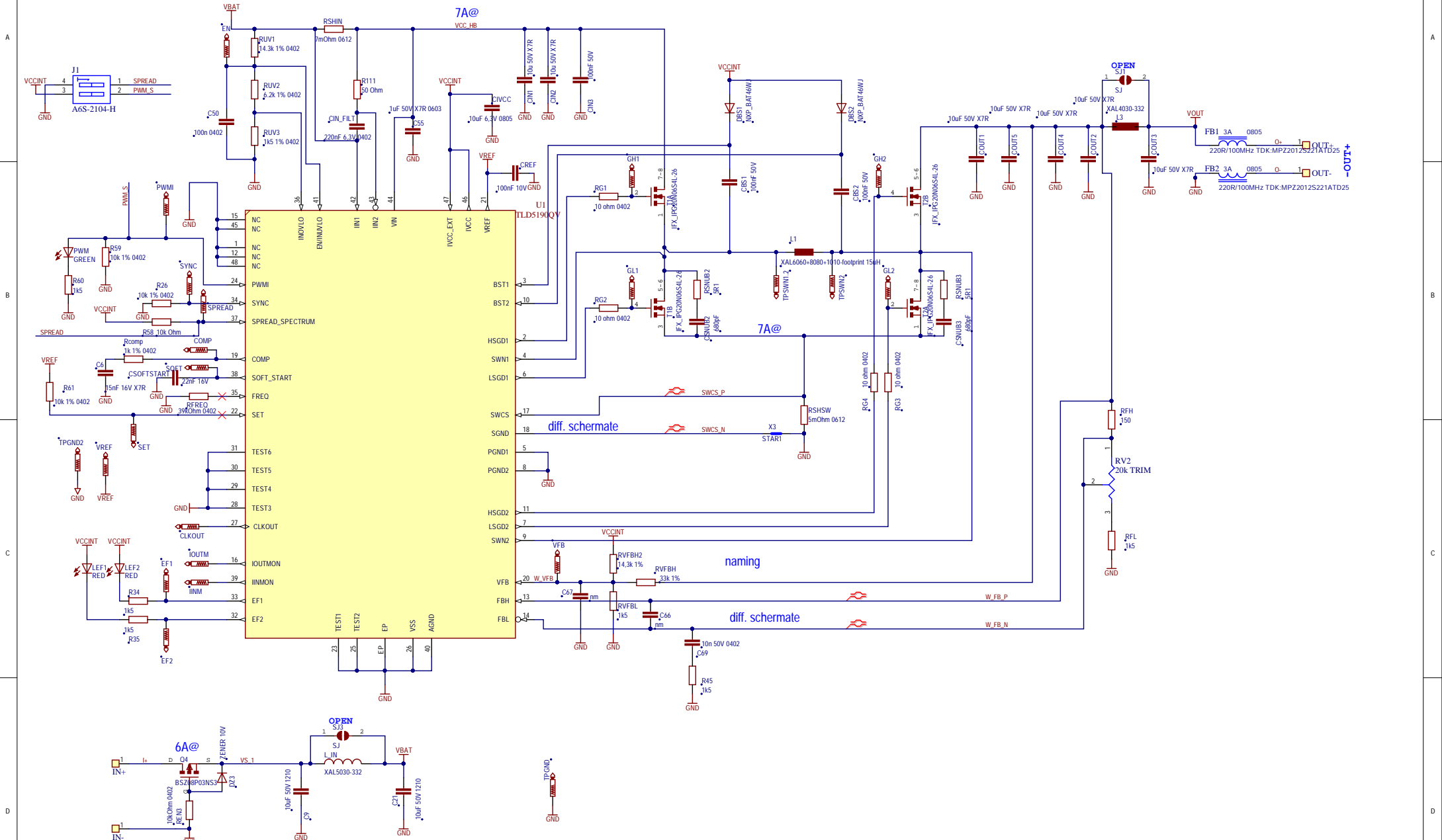
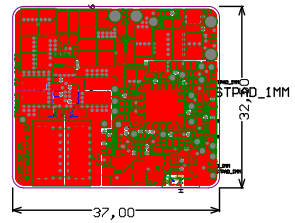


Remarks

 if not specified different: all resistors and capacitors are 0402



Title		
TLD5190 MINI V DEMO		
Size	Number	Revision
A3		V3.1
Date:	19.05.2017	Sheet of
File:	G:\AIM_AP_D_PD_VII\TLD5190QV.R2 MicroVBo	8



DITTA	INFINEON		SCHEDA	TLD5190QV MicroBoard R2		NOTE
DATA	26-04-2017		SCALA	1 : 1	DISEGNO	ZOTTI M. HSE
CARATTERISTICHE	4 LAYERES + SOLDER + SILK		RAME ESTERNO	35um	SPESSORE SCHEDA	1,6mm
MATERIALI	FR4		RAME INTERNO	35um	TOLLERANZE	VEDI NOTE
DIMENSIONI	37,0x37,5mmq				L'ORIGINE DEL FILE DI FORATURA E RIFERITA ALLO ZERO CARD. LA MISURA DEI FORI SI INTENDE A FORO FINITO	