

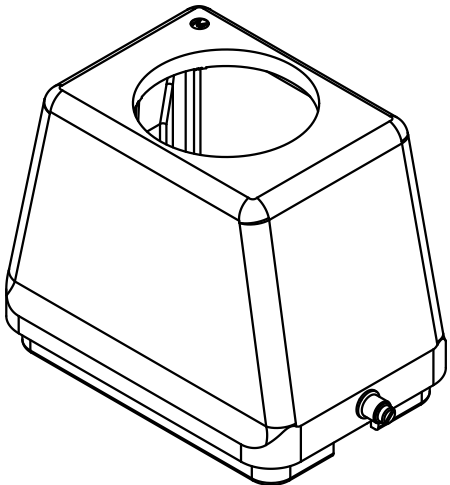
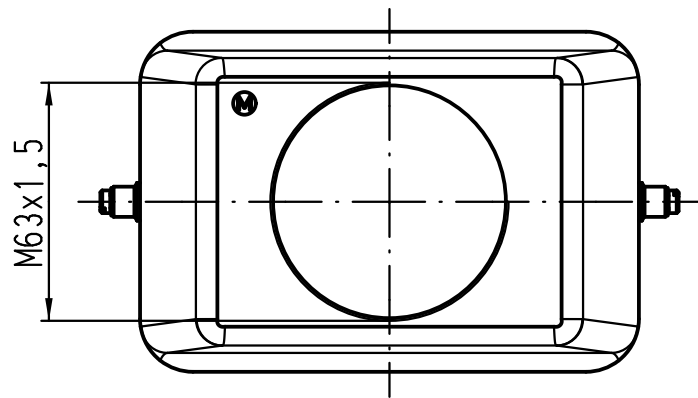
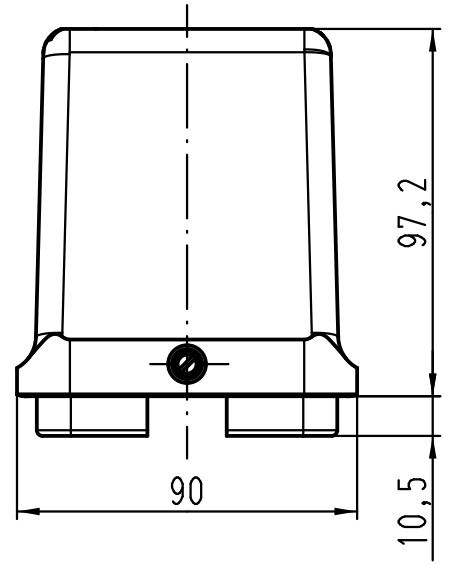
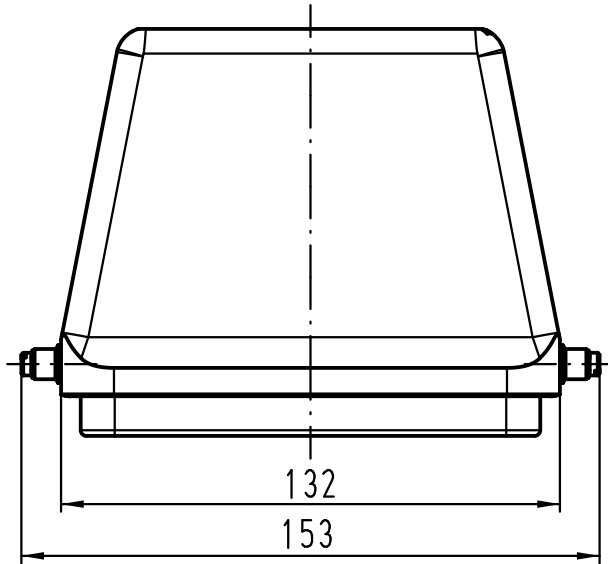
1 2 3 4 5 6

A

B

C

D



All Dimensions in mm Original Size DIN A 4		Techn. Character.			Nicht tolerierte Maße/Free size tolerances	
			Dat.	Name	Maßstab/Scale 1:2	Han 48B-gg-R-M63 Gehäuse / hood
		Detail.	24.10.11	Rull		
		Insp.		Be		
		Stand.				
A			HARTING Electric GmbH & Co. KG			TB 19 30 048 0450
Mod.	Dat.	Name	D-32339 Espelkamp			
						Sub.

