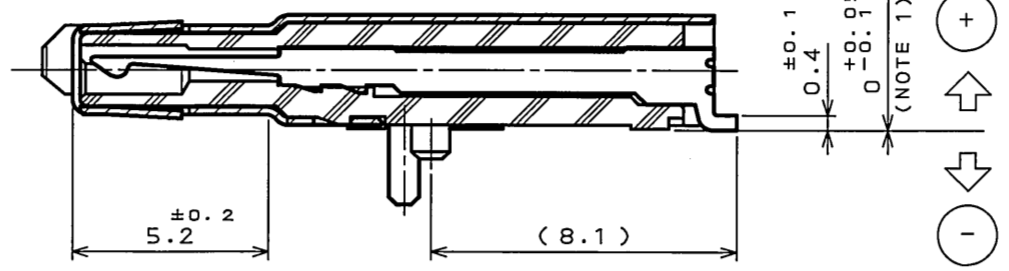
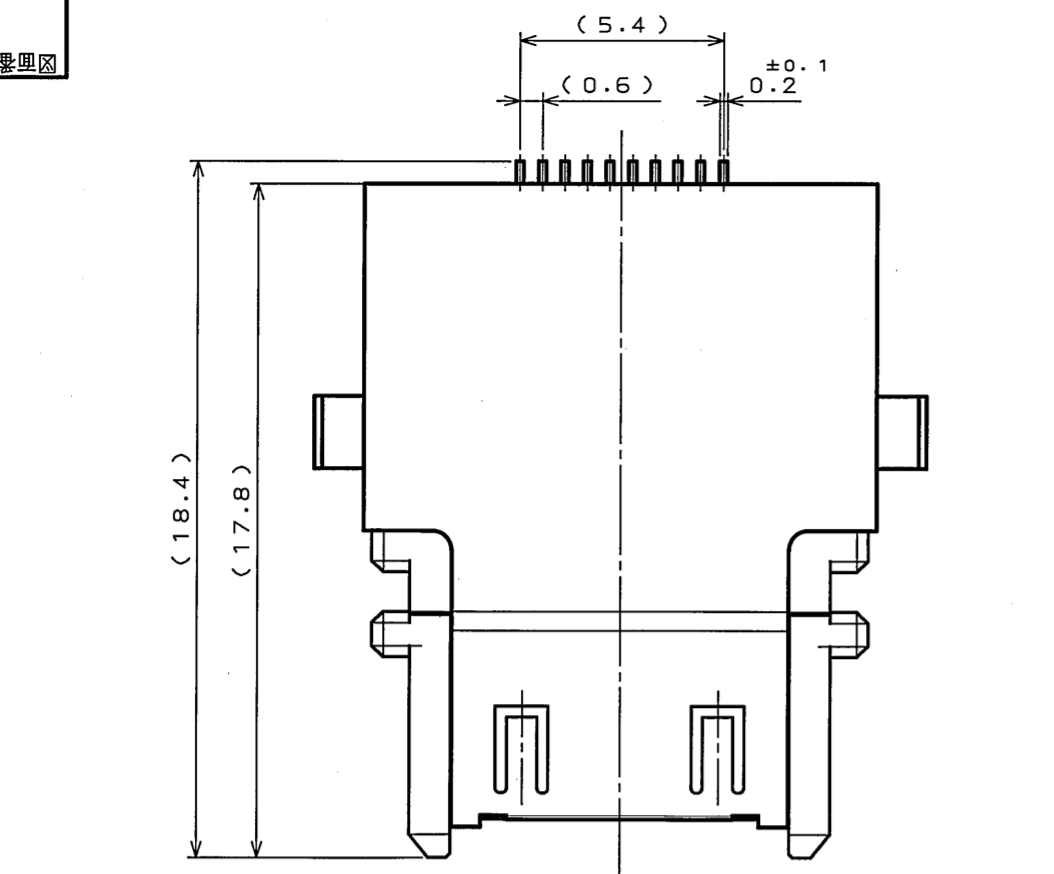
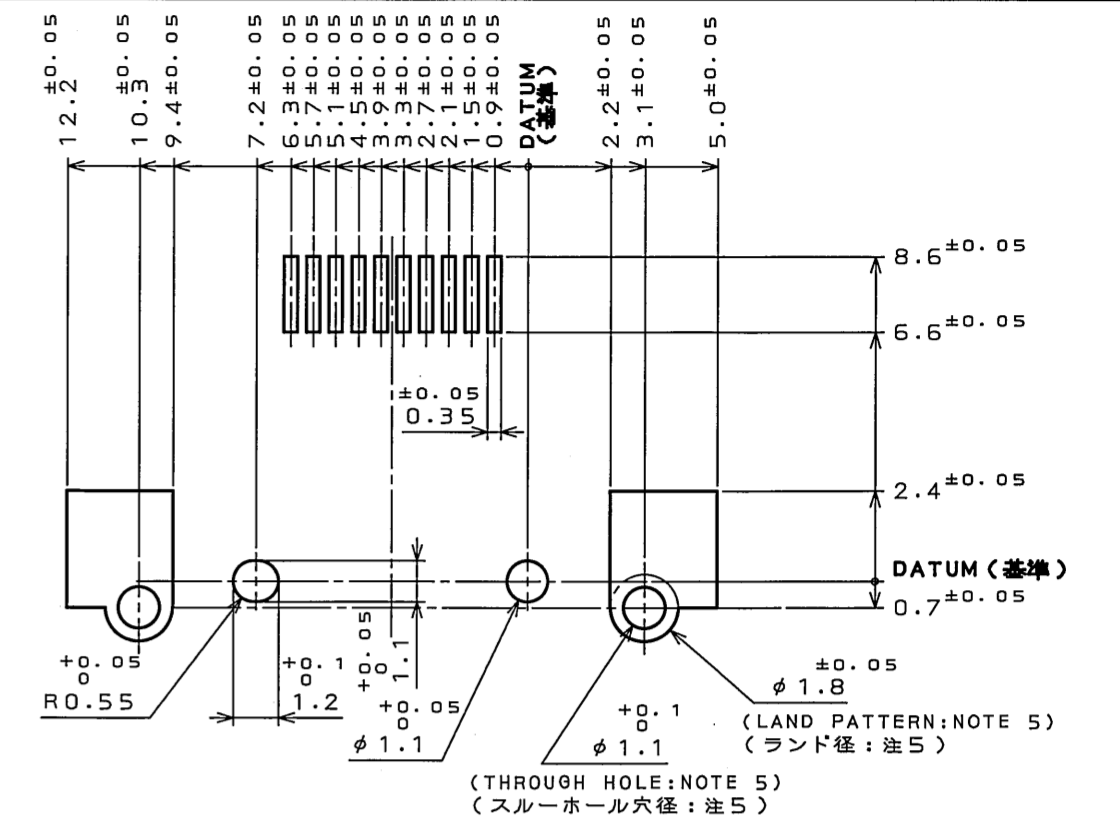


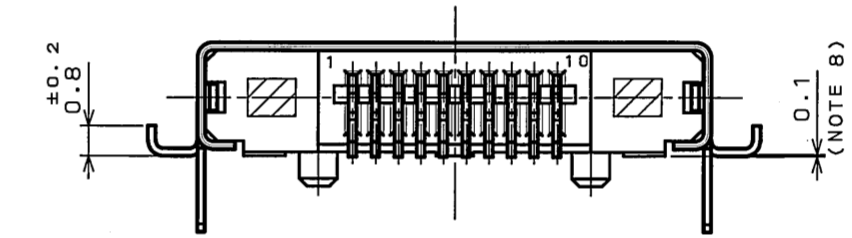
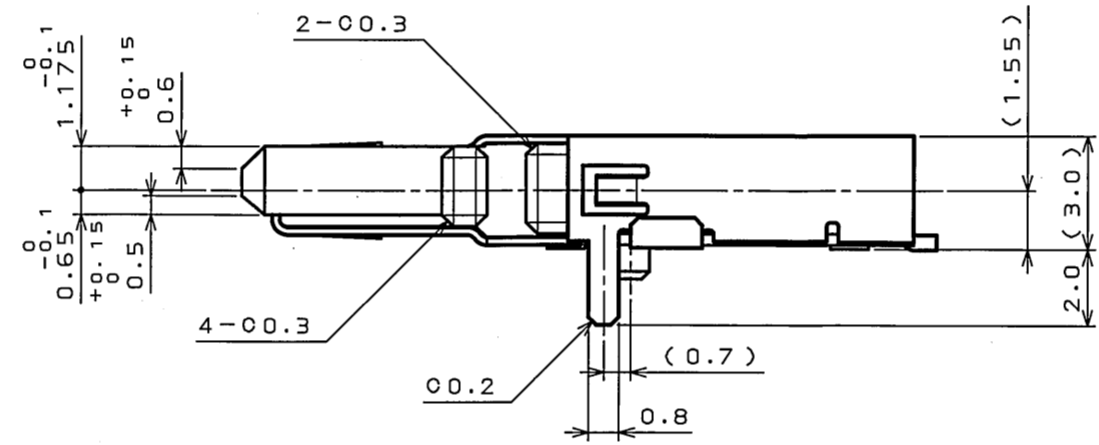
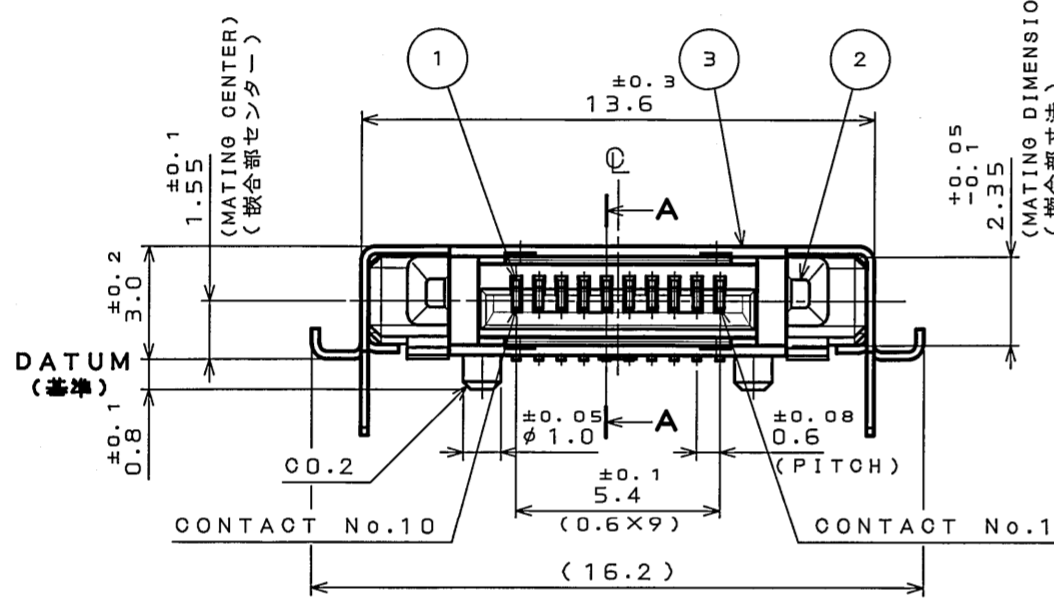
版数 REV.	年月日 DATE	CON NO.	変更内容 DESCRIPTION	製図 DR.	担当 CHK.	査閲 APPD.	承認 APPD.
2	16.Dec.2004	056414	FINISH CHANGE		Y.TAKAGI		Y.Kubota



SECT. A-A



APPLICABLE P.C.B DIMENSION (REF.)  
適合基板寸法(参考)

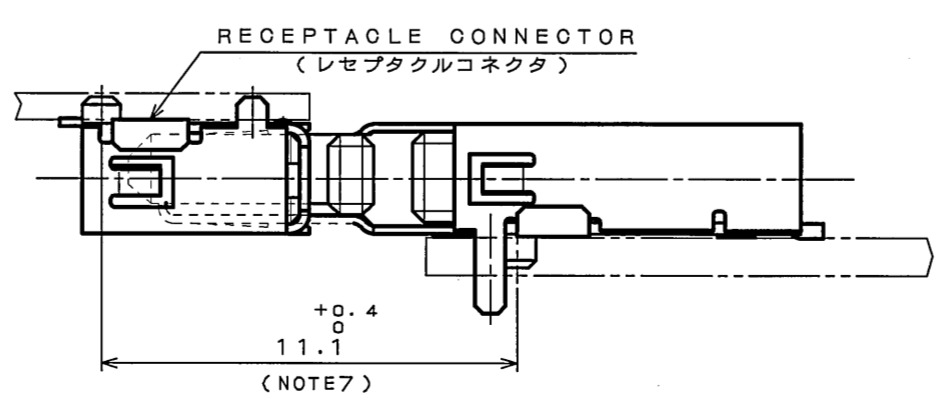
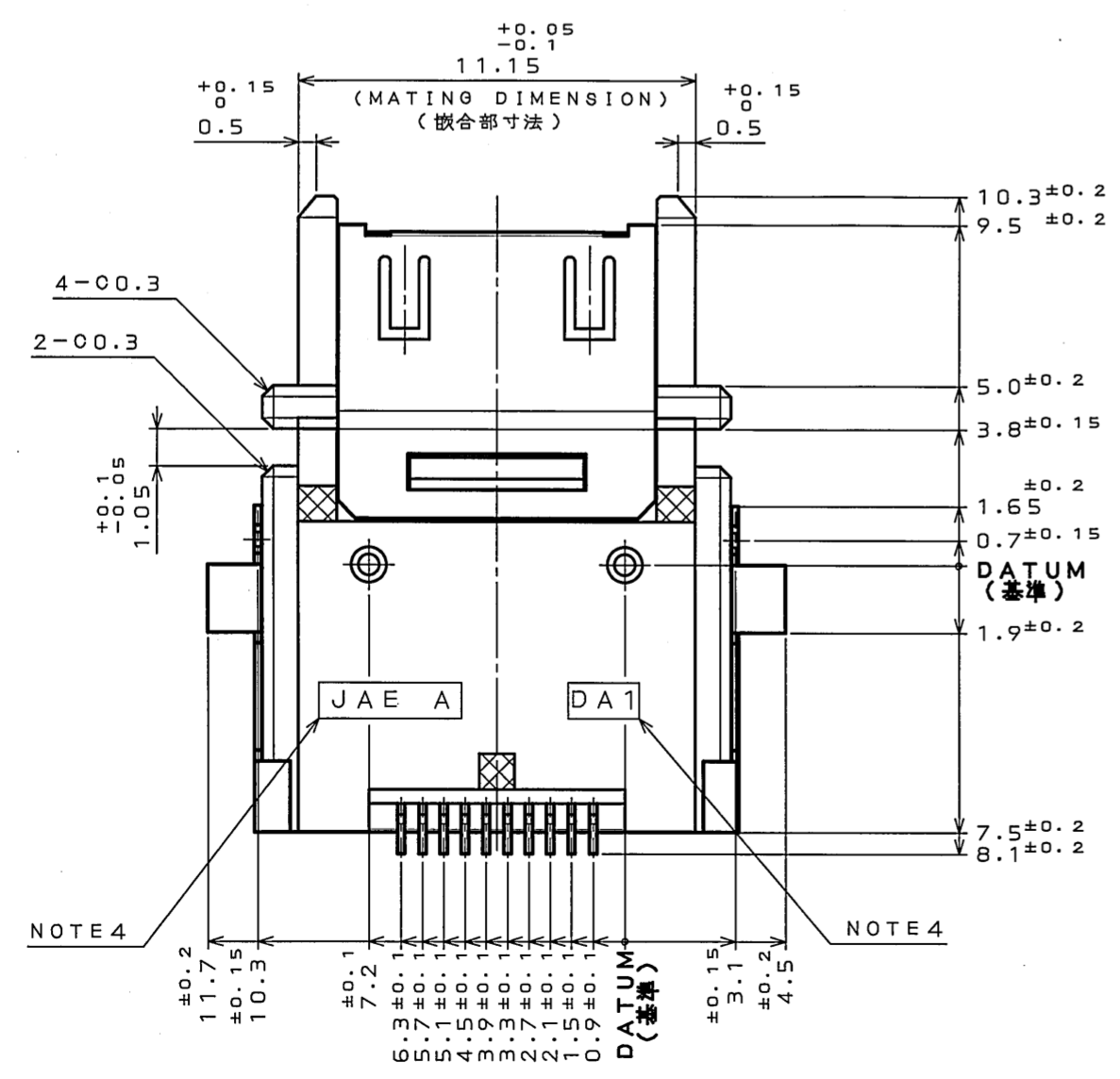


NOTE1. ⊕ AND ⊙ DENOTE ARE DIRECTION OF SMT TOLERANCE. TERMINAL DIMENSION IS  $0^{+0.05}_{-0.1}$ , AND DEVIATION (DIMENSION BETWEEN MINUS VALUE & PLUS VALUE) SHALL BE 0.1 MAX.

- △ 2. THE CONNECTING AREA IS PLATED WITH GOLD FLASH (0.03μm MIN) OVER Pd-NI (0.4μm MIN) OVER NICKEL (1.5μm MIN). THE TERMINAL AREA IS PLATED WITH GOLD FLASH (0.03μm MIN) OVER NICKEL (1.5μm MIN).
- 3. THE SHEARED EDGES OF CONNECTOR SHELL AT THE SOLDER AREA ARE NOT PLATING.
- 4. COMPANY LOGO "JAE" AND PART NUMBER "DA1" ARE MARKED AS INDICATED.
- 5. LAND MARK BOTH SIDES OF P.C.B. HOLE OF φ1.1 IS THROUGH HOLE PLATED.
- 6. THE GUIDING DIMENSIONS IN MATING IS 0.5mm MAX. IN EACH DIRECTION.
- 7. THE DISTANCE BETWEEN BOSS IN CRADLE CONNECTOR AND THAT IN RECEPTACLE CONNECTOR IS 11.1 $^{+0.4}_{-0.1}$  mm IN MATED SITUATION.
- 8. THE FLOATAGE OF THE HOLD DOWN AREA IN 0.1mm MAX WHILE PUT ON THE P.C.B.

注1. SMT公差部のプラス、マイナスの方向を示す。端子寸法は  $0^{+0.05}_{-0.1}$  であり公差内におけるバラツキ(1コネクタ内のMAX値とMIN値の差)は0.1以下とする。

- △ 2. 接触部は、ニッケル(1.5μm以上)上パラジウムニッケル(0.4μm以上)上金フラッシュメッキ(0.03μm以上)、結線部は、ニッケル(1.5μm以上)上Auフラッシュメッキ(0.03μm以上)である。
- 3. 本コネクタシェル半田付部破断面には、メッキは施されません。
- 4. 図示の位置に社標 "JAE" 及び品名 "DA1" を表示する。
- 5. ランドは基板の両面に設けること。又、φ1.1の穴はスルーホールメッキであること。
- 6. 嵌合時のガイド量は各方向0.5以下であること。
- 7. 嵌合状態での基準寸法は 11.1 $^{+0.4}_{-0.1}$  であること。
- 8. 基板にのせた状態でホールドダウンの浮きは0.1以下のこと。



MATED CONDITION (NOTE 7)  
嵌合状態図(注7)

符号 NO.	名 DESCRIPTION	個数 QTY.	材 MATERIAL	仕 FINISH	備 考 REMARKS
3	SHELL	1	STAINLESS STEEL	(LEAD FREE)TIN/TIN ALLOY	
2	INSULATOR	1	PPS		UL94V-0
1	CONTACT	10	COPPER ALLOY	NOTE 2	
仕様書(SPECIFICATION) JACS-3192		第1版(ORIGINAL DATE) 3.Mar.2003		尺版(SCALE) 5:1	シリーズ(SERIES) DA1
製図 DR. M.HIRAKI		担当 CHK. Y.TAKAGI		名称(TITLE) DA1B010H91E	
査閲 APPD. Y.KUBOTA		承認 APPD. Y.KUBOTA		数量(MASS)	
図面番号(DRAWING NO.) SJ038477		版数(REV.) 2		日本航空電子工業株式会社 JAPAN AVIATION ELECTRONICS INDUSTRY, LTD.	

LEAD FREE この製品は鉛フリーです