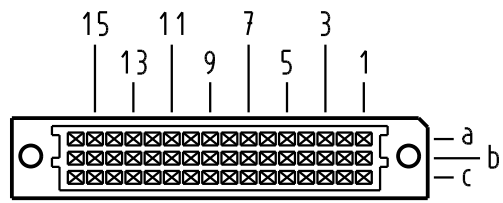


Alle Rechte vorbehalten. All rights reserved

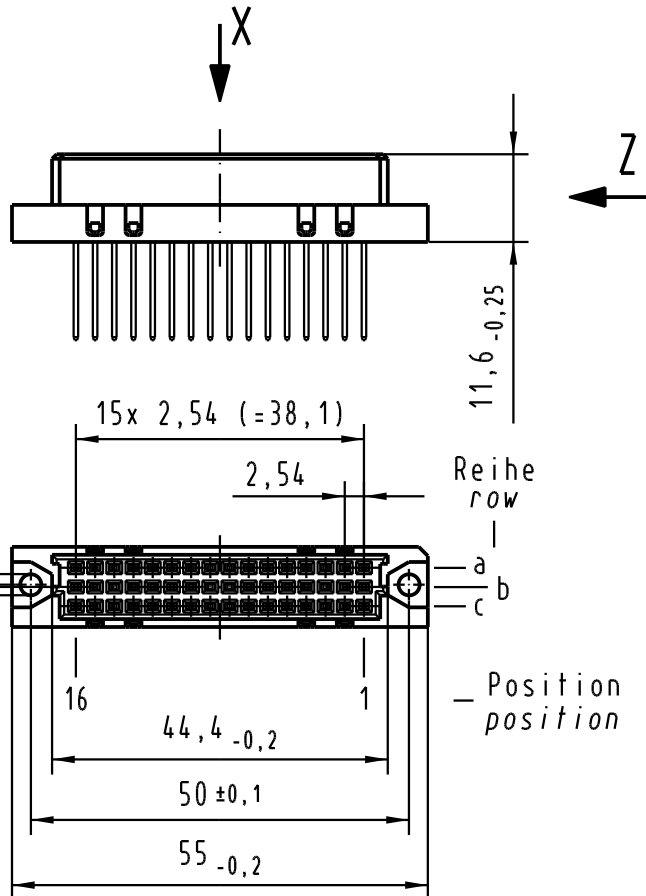
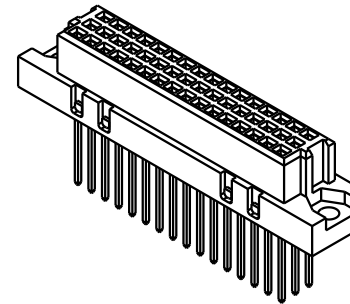
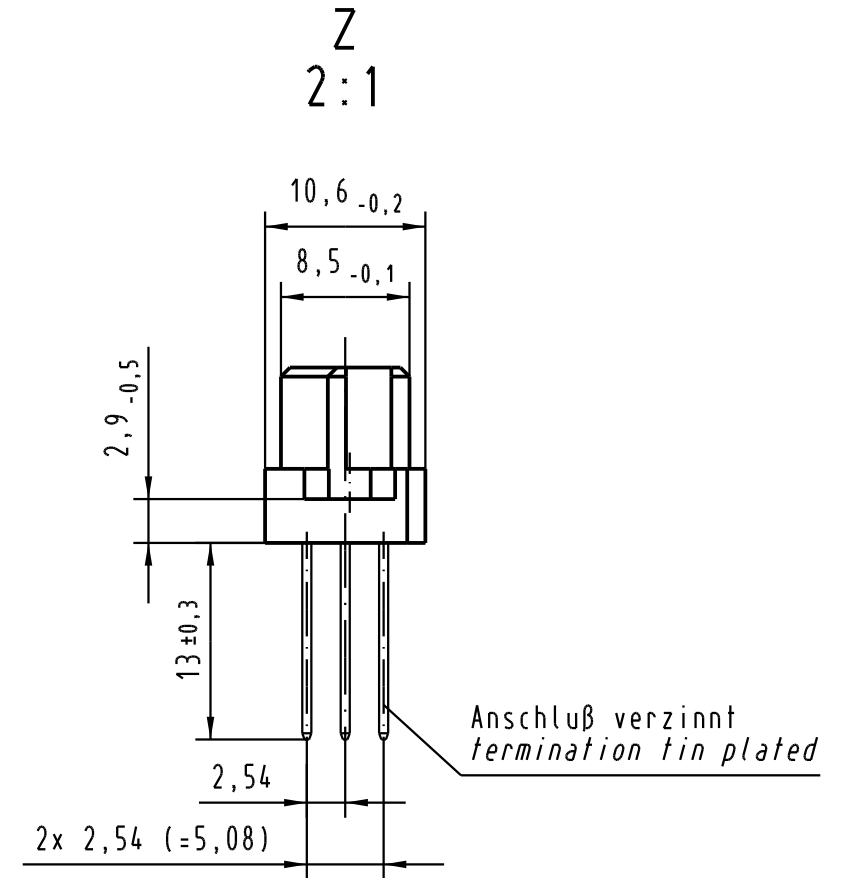
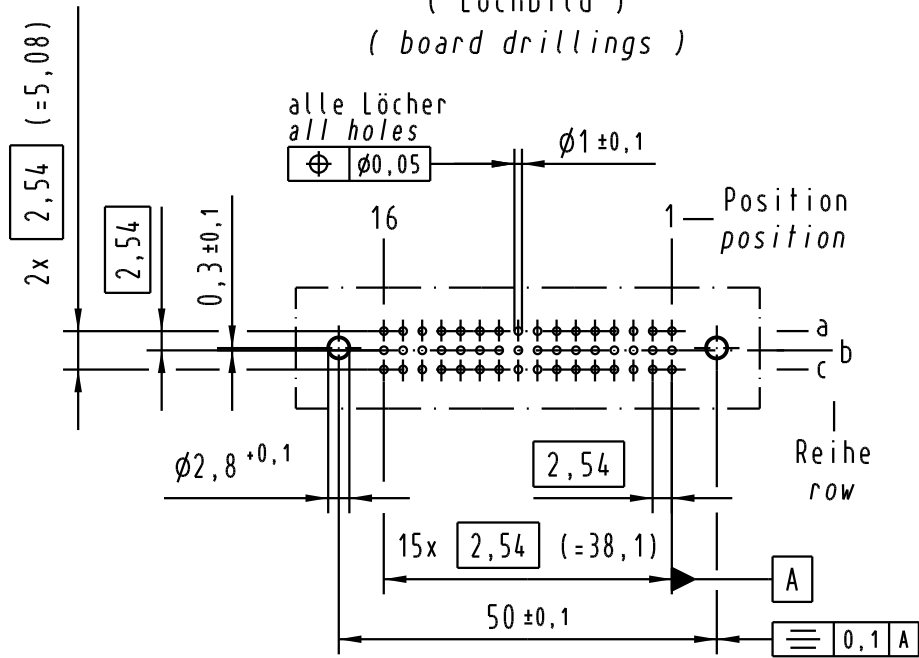
X
Kontaktanordnung
contact arrangement



48 Signal Kontakte
48 signal contacts

- ☒ = Kontaktposition belegt
= position with contact
- ☐ = Kontaktposition nicht belegt
= position without contact

X
(Lochbild)
(board drillings)



09 23 248 6421	2	Au über/over PdNi
Bestell-Nr. part-no.	Anforderungsstufe nach IEC performance level acc. to IEC	Kontaktoberfläche contact plating

All Dimensions in mm Original Size DIN A 3			Techn. Character.			Nicht tolerierte Maßel Free size tolerances IEC 60603-2								
						Bauform 2C Federleiste Einlöt WW 13 , 48 pol. type 2C female connector solder ww 13 , 48 pol.								
									1:1 (2:1)					
												TB 09 23 248 x421		
32850			HARTING Electronics GmbH & Co. KG D-32339 ESPELKAMP			Sub.								
Mod.	Dat.	Name												