

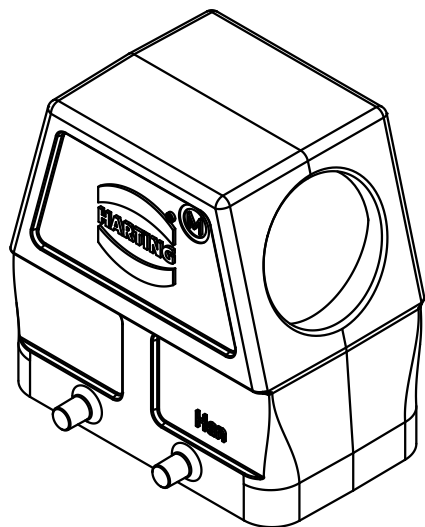
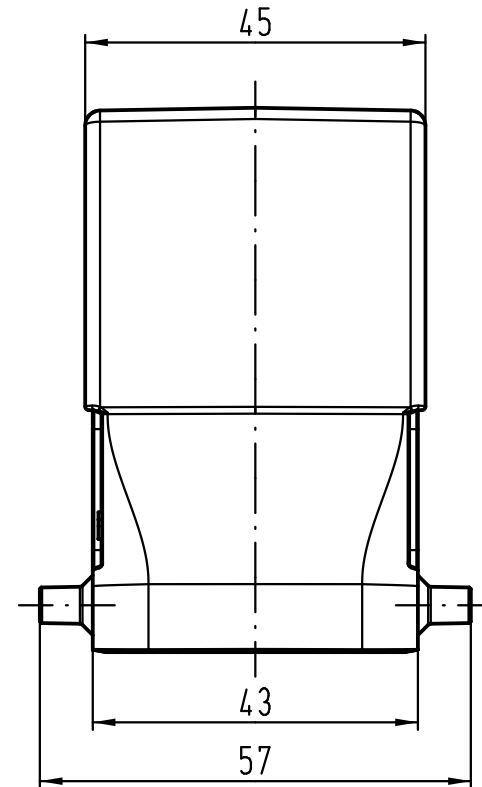
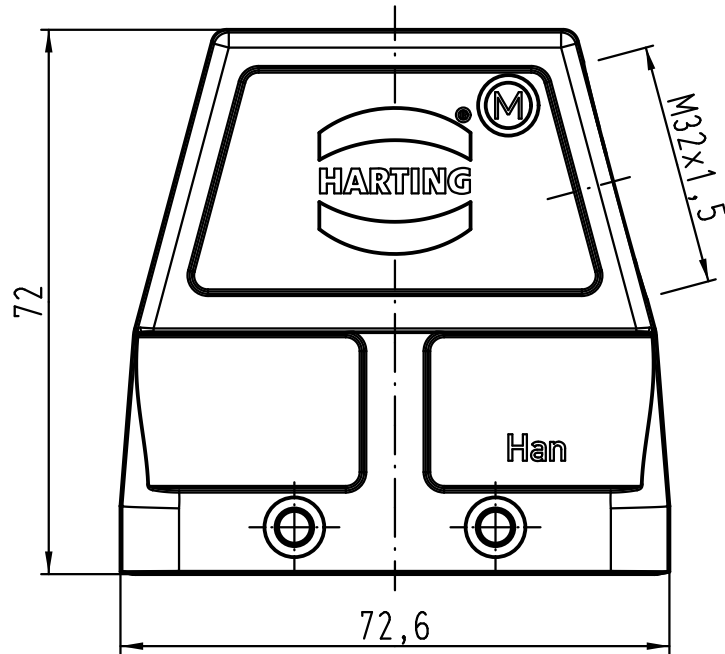
1 2 3 4 5 6

A

B

C

D



All Dimensions in mm Original Size DIN A 4		Techn. Character.			Nicht tolerierte Maß/Free size tolerances	
			Dat.	Name	Maßstab/Scale  1:1	Han 10B-gs-M32 Gehäuse/hood
		Detail.	19.02.09	ML		
		Insp.		Sch		
		Stand.				
B	19.03.12	Ho	HARTING Electric GmbH & Co. KG			TB 19 30 010 0527
A			D-32339 Espelkamp			
Mod.	Dat.	Name				Sub. TB 19 30 010 0527 v. 15.11.00
						Blatt/page