

NICHT VERMASSTE KANTEN SIND NICHT MAßSTÄBLICH  
 ÄNDERUNGEN DIE DEM TECHNISCHEN FORTSCHRITT DIENEN, BEHALTEN WIR UNS VOR  
 ZEICHNUNG GESCHÜTZT DURCH © COPYRIGHT 1993 AMP DEUTSCHLAND GMBH ALLE RECHTE VORBEHALTEN

REV.	ÄNDERUNG	DATUM	NAME
C2	Selektiv-Gold Version hinzu	02.06.93	Zeitz
C3	R1.8 -0.4 hinzu	05.10.93	Zeitz
C4	Schnitt A-A: Maß 5.3 war 4.9; Maß 5.1 war 4.7	10.02.94	Zeitz
C5	Bemerkung 4 und 5 hinzu	01.11.94	F.Thiel
C6	REVISED PER ECO-09-023313	12OCT09	AEG

964133

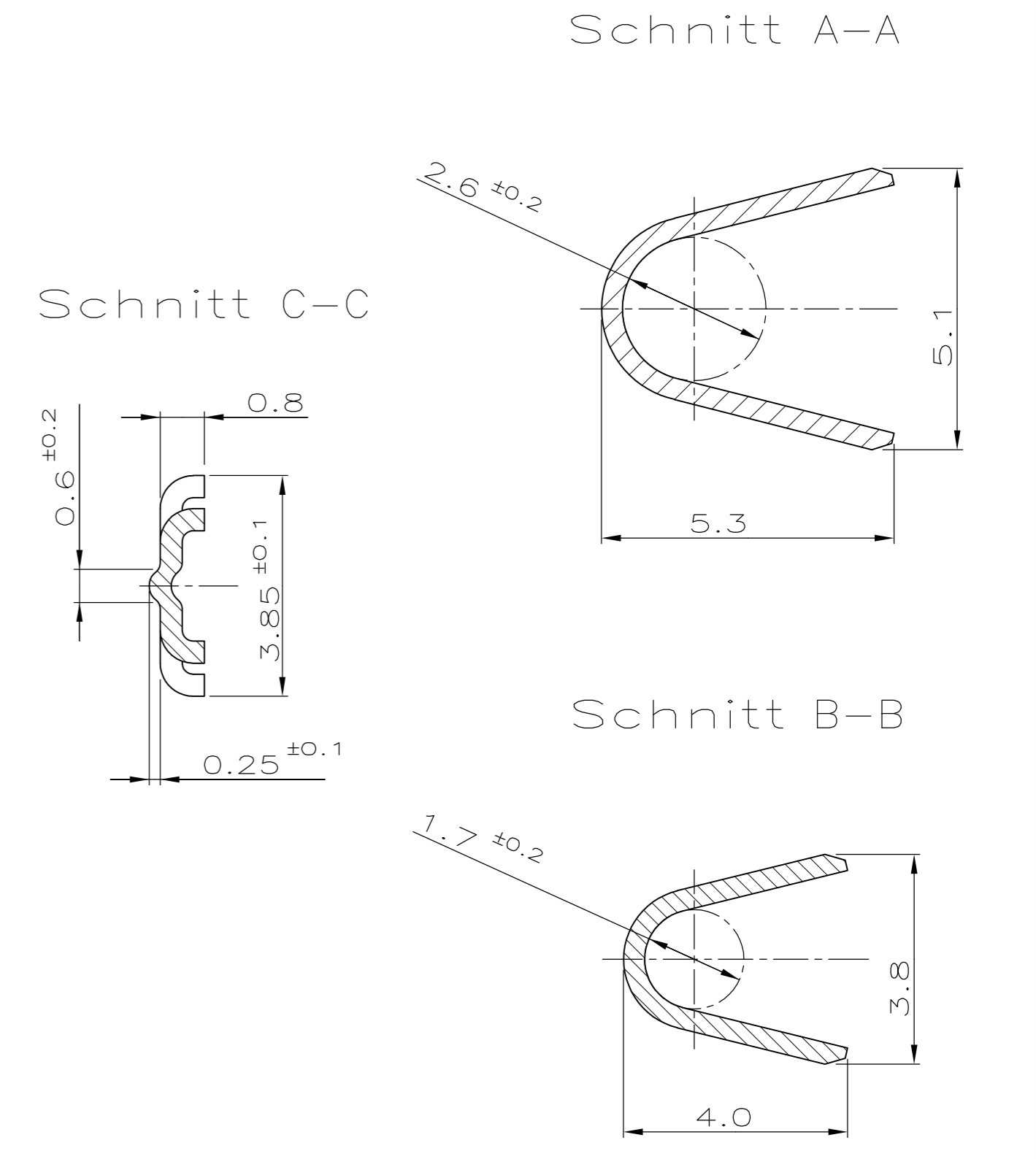
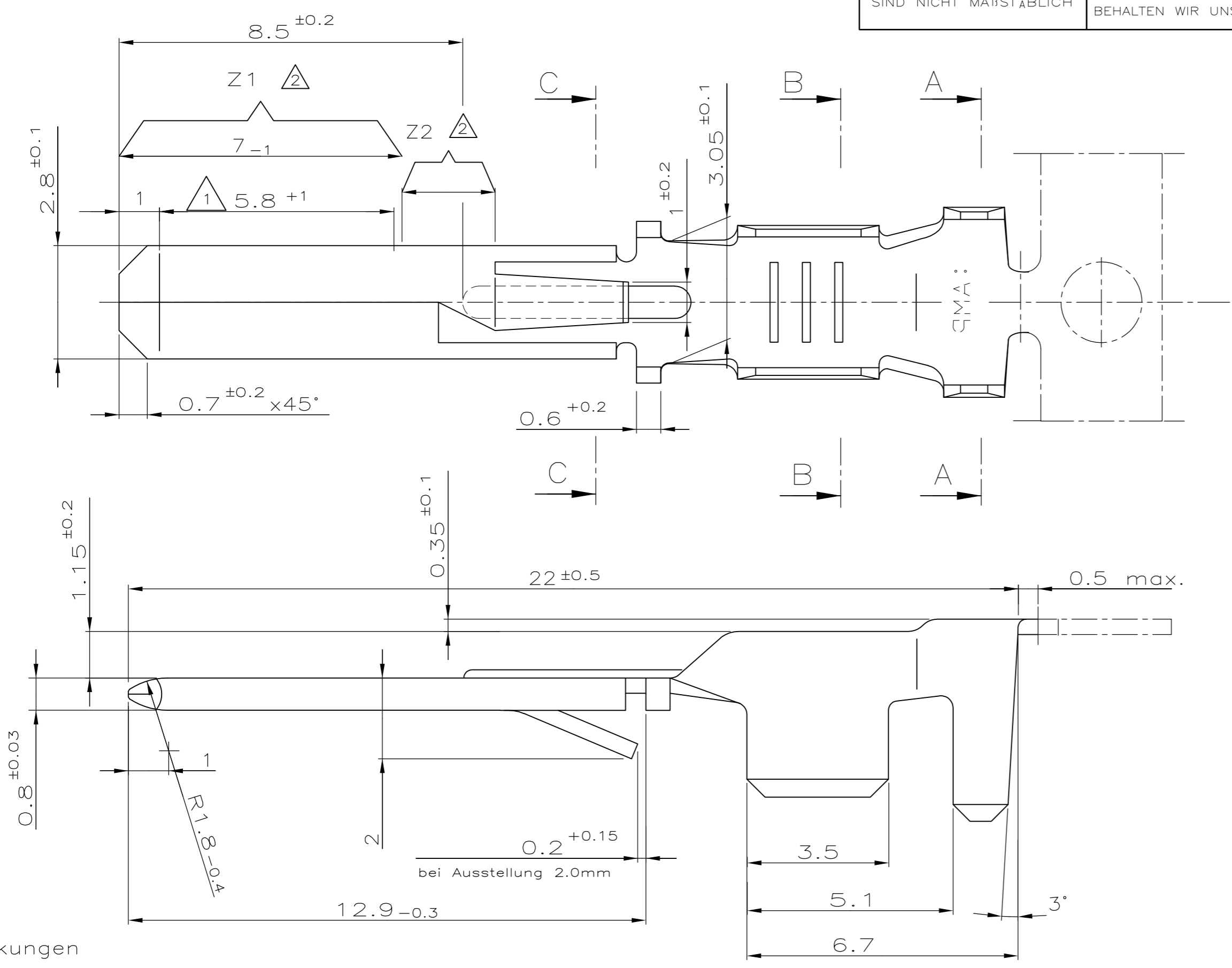
VERWENDET FÜR

PASSEND ZU

CAD-ORIGINAL ZEICHNUNG NICHT ÄNDERN

LOC DIST

WAR NR. 92-52103-12



Bemerkungen Notes

1

Dicke 0.8 ±0.03 auf gekennzeichneter Laenge  
 Tab thickness 0.8 ±0.03 at length

2

Ausfuehrung 'selektiv vergoldet';  
 Bereich Z1: Kontaktzone ≥0.8µm galvanisch Gold ueber 1-3µm galvanisch Nickel  
 Bereich Z2: Gold-Flash(≈ 0.04µm) ueber Nickel  
 Crimp-Bereich: 0.8-2.3µm galvanisch Zinn ueber Nickel

Selective gold plated version;  
 Area Z1: contact area ≥0.8µm electro deposited gold over 1-3µm electro deposited nickel  
 Area Z2: gold-flash (≈ 0.04µm) over nickel  
 Crimp area: 0.8-2.3µm electro deposited tin over nickel

3 Drahtgroessenbereich: 1.0-2.5mm<sup>2</sup>  
 Isolations Ø: 2.1-3.1mm FLR-Leitung  
 Leiter: F-Crimp  
 Isolation: OVL-Crimp  
 Wire size range: 1.0-2.5mm<sup>2</sup>  
 Insulation Ø: 2.1-3.1mm FLR-wire  
 Wire: F-Crimp  
 Insulation: OVL-Crimp

4 Erhältliche Verarbeitungsspezifikation  
 Available application specification AMP-Spec. 114-18014

5 Weitere Flachstecker für Drahtgrößenbereich  
 CORRESPONDING TABS FOR WIRE RANGE  
 0.2 - 0.5 mm<sup>2</sup>: 964131  
 0.5 - 1.0 mm<sup>2</sup>: 964132

6 OBSOLETE PARTS: OBSOLETE CIS STREAMLINING PER D.RENAUD/D.SINISI

⚠ OBSOLETE

AMP	AMP-REV	AMP	WERKSTOFF	OBERFLÄCHE FARBE	NICHT TOLIERIERTE MASSE ± 3'	FORMAT	ZEICHNUNGS-NR.
-	-	-	-	-	± 0.3mm	A2	964133
-964 133-4	C	964 142-4	CuSn4 F47	sel. vergoldet	± 3'		
964 133-3	C	964 142-3	CuNiSi F46	vorverzinnt			
964 133-2	C	964 142-2	CuSn4 F47	vorverzinnt			
964 133-1	C	964 142-1	CuSn4 F47	blank			
Bestell-Nr.	AMP-REV	AMP	EinzelAusführung	WERKSTOFF	FORMAT	ZEICHNUNGS-NR.	
		GEZ.	21.12.92	GEPR.	21.12.92		
		K.Sellien		F.Thiel			

ZEICHNUNG GÜLTIG AB .....

**AMP** AMP DEUTSCHLAND G.m.b.H. Langen b.Ffm., West Germany

BENENNUNG  
 FASTIN-FASTON® 2.8mm Flachstecker  
 FASTIN-FASTON® 2.8mm tab

**K**

MASSTAB 10 : 1 BLATT 1 VON 1 REV. C6