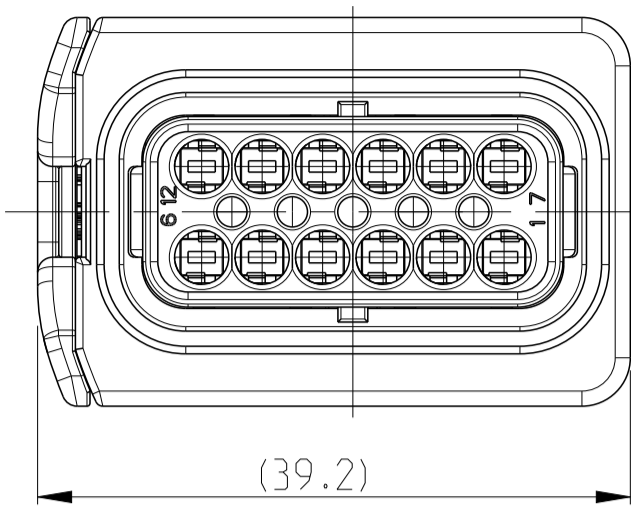
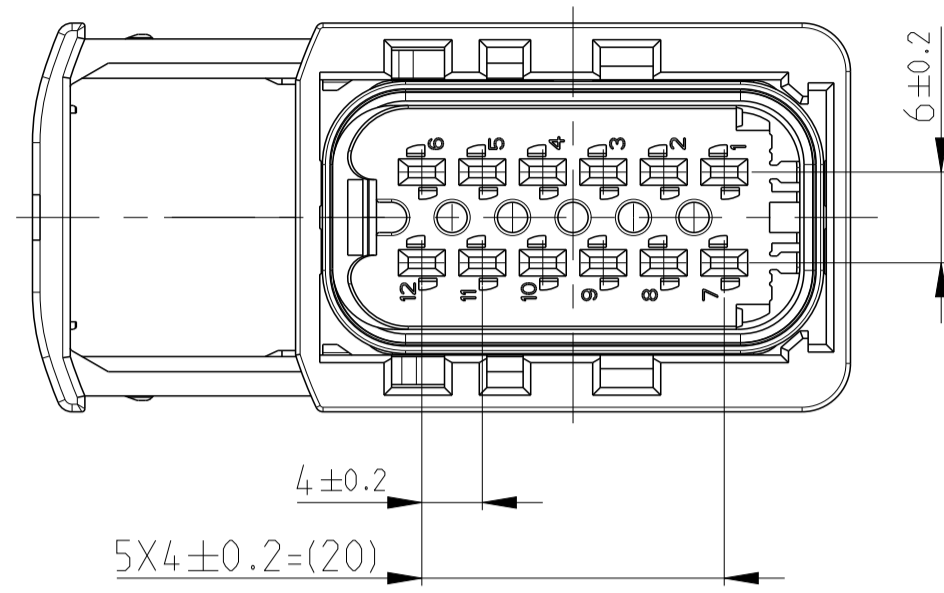


SLIDE IN LOCKED POSITION  
 Schieber in Verriegelungsposition



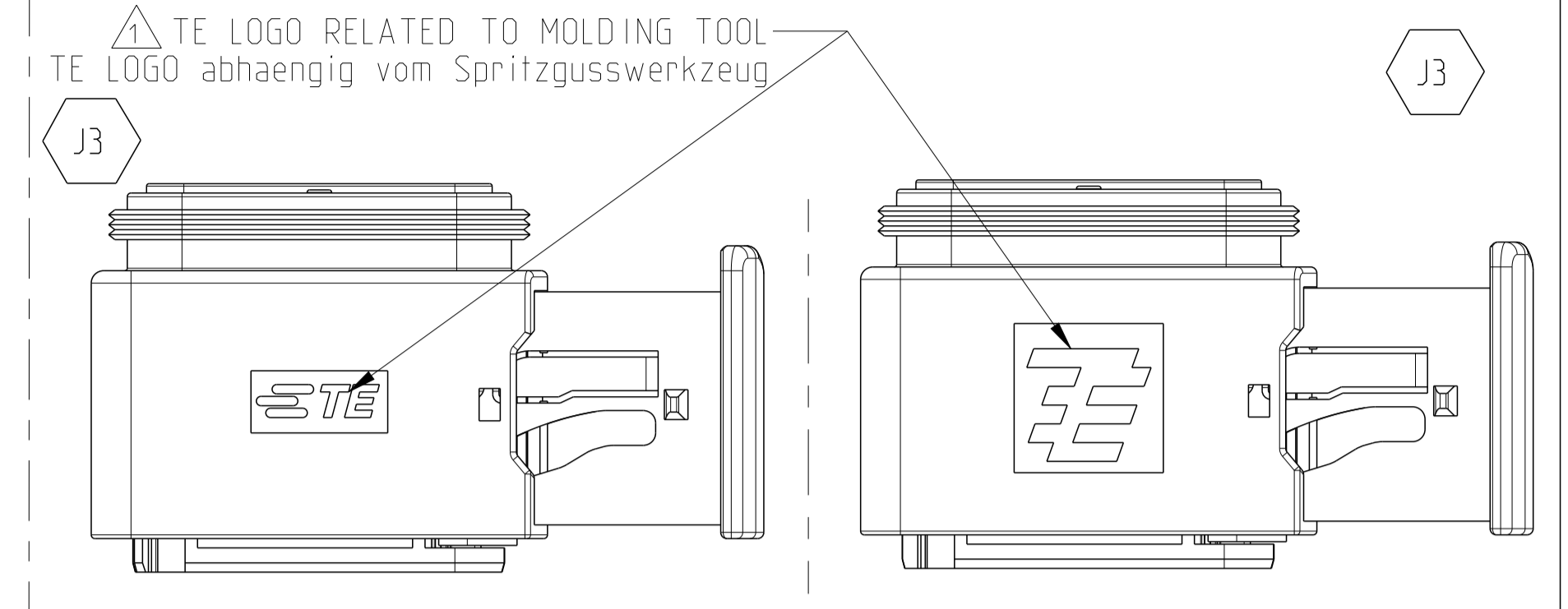
DELIVERY CONDITION:  
 Lieferzustand:

SECONDARY LOCKING AND SLIDE  
 IN PRE-LOCKED POSITION  
 2. Kontaktsicherung und Schieber  
 in Vorraststellung



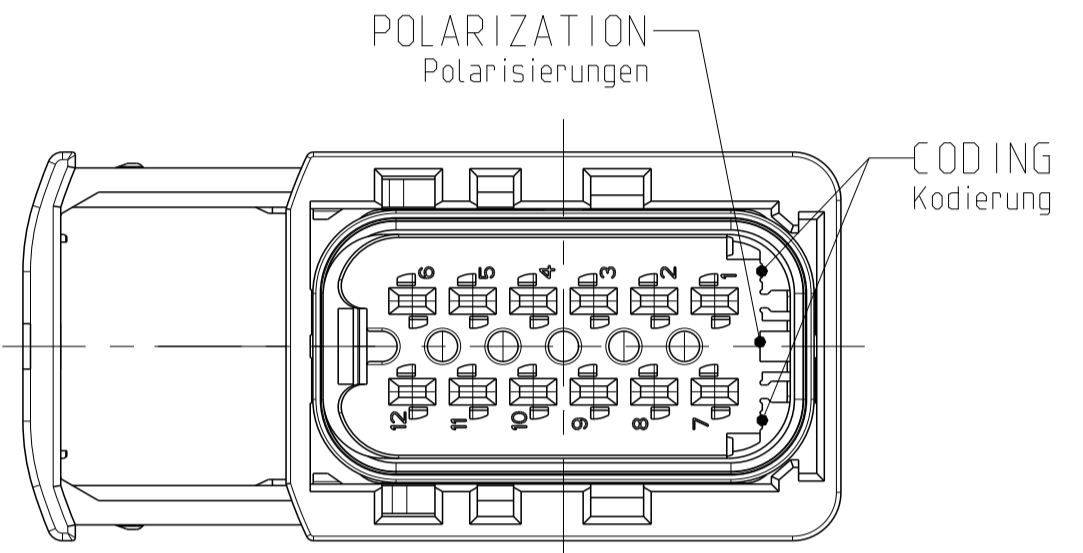
1-1703639-1 AS SHOWN  
 1-1703639-1 wie gezeigt

LOC	DIST	REV	DATE	BY	CHK	APPV
A1	-	J	19MAR2007	E. Ellrod	J. Grandzow	SKR
		J1	20MAR2007	E. Ellrod	J. Grandzow	SKR
		J2	15MAY2015	MAH.	GILC	Krauss
		J3	25APR2016	MAH.	GILC	Krauss
		J3	13APR2018	HO.	GILC	Krauss



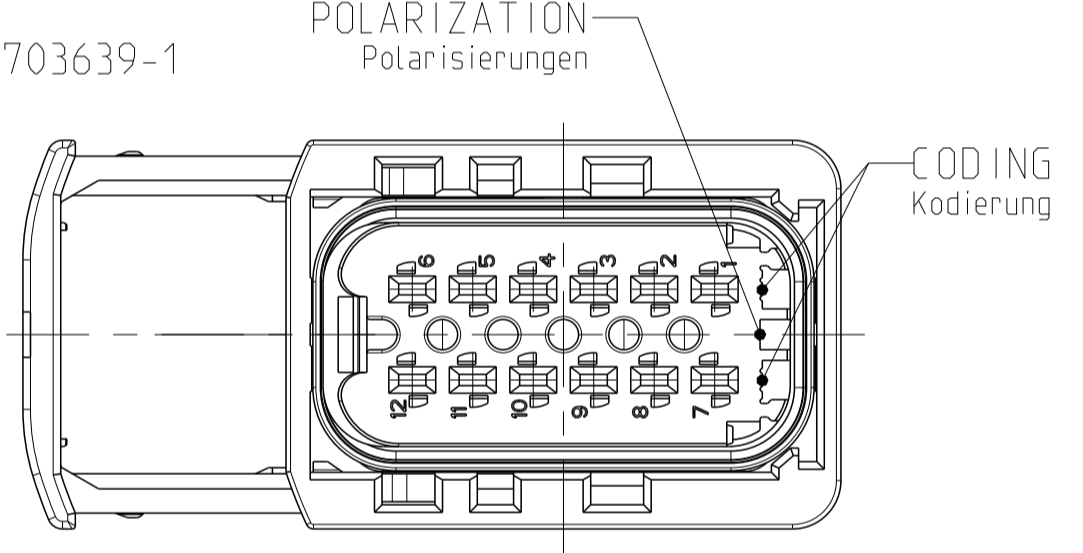
CODING A  
 Kodierung

PN 1-1703639-1



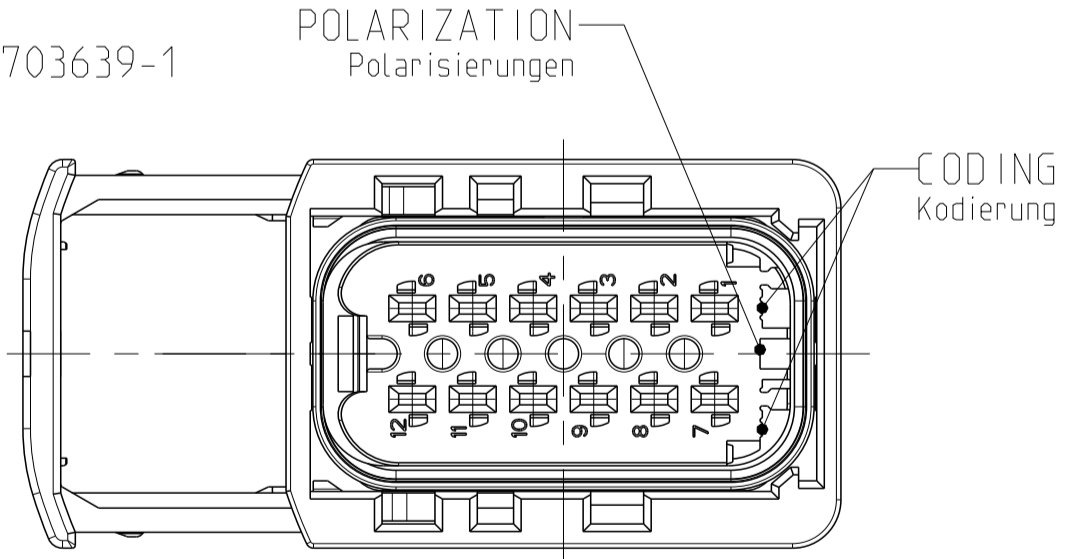
CODING B  
 Kodierung

PN 2-1703639-1



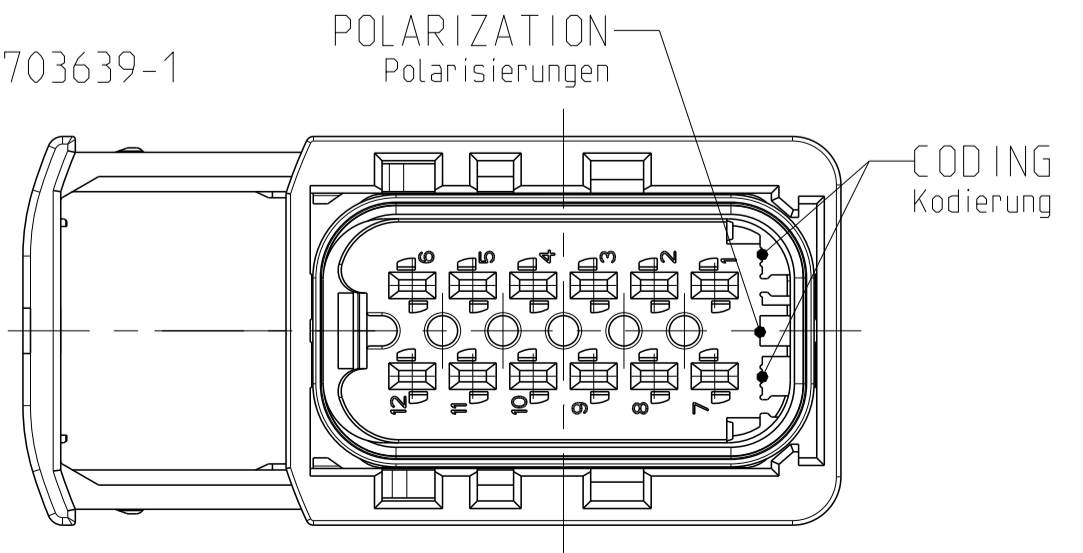
CODING C  
 Kodierung

PN 3-1703639-1

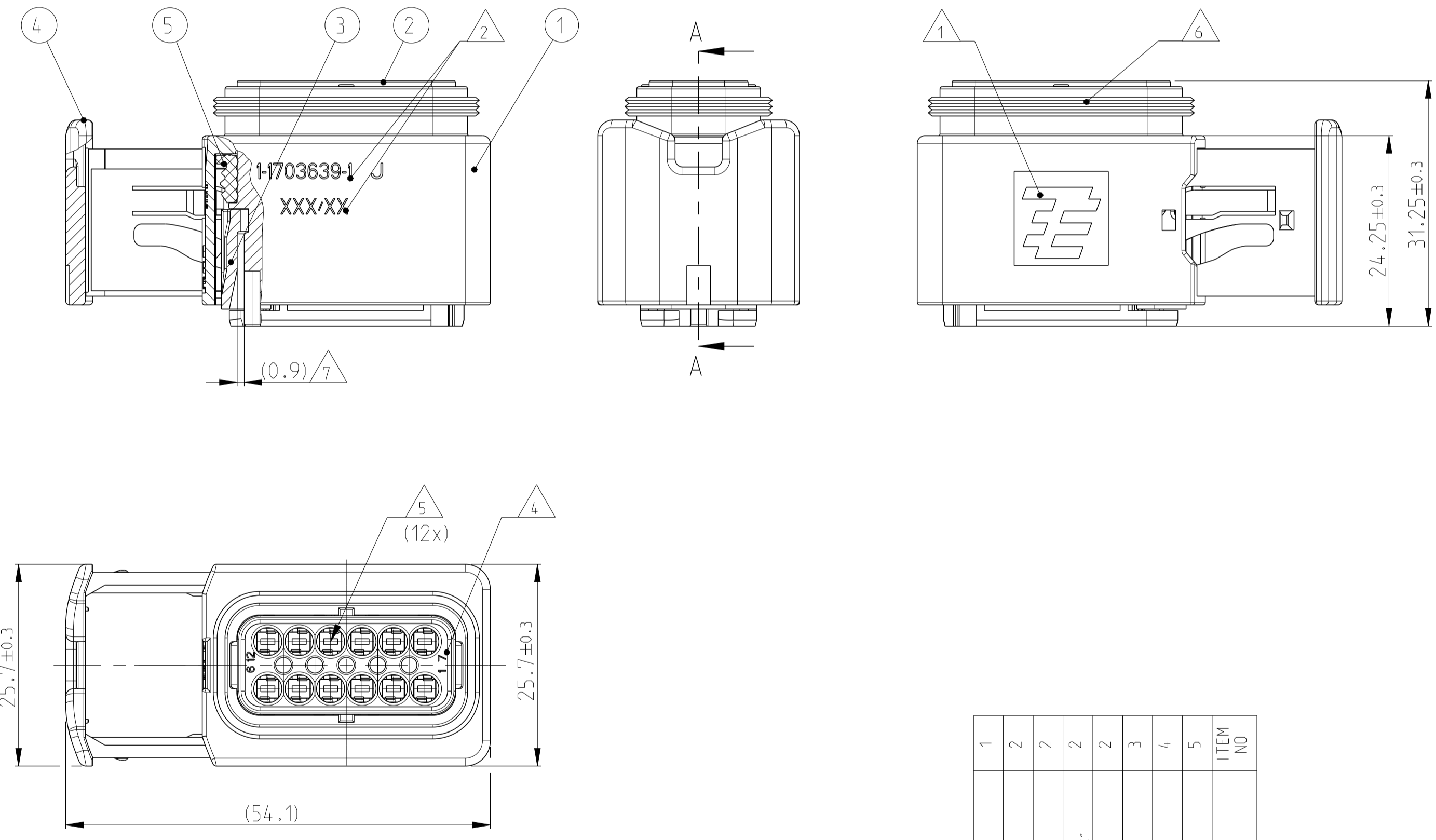


CODING D  
 Kodierung

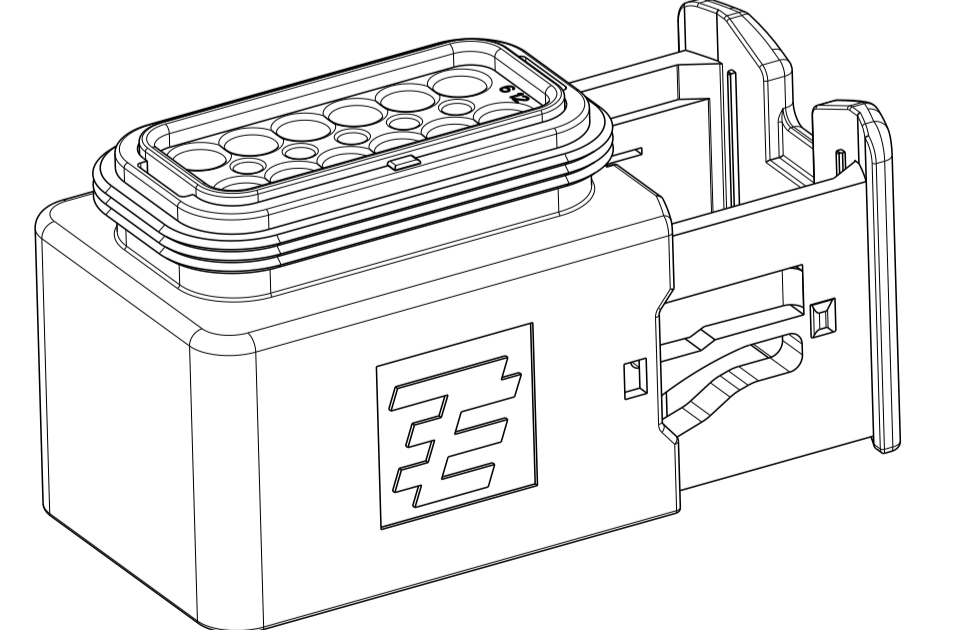
PN 4-1703639-1



SECTION A-A  
 Schnitt



- NOTES  
 Bemerkungen
- TE LOGO  
 TE Logo
  - ASSY PN, PRODUCTION DATE (CALENDAR DAY/YEAR):  
 MARKING OPTIONAL AS LASER ENGRAVING OR  
 LASER WITH COLOR CHANGE  
 Assy PN, Produktionsdatum (Kalendertag/Jahr):  
 Beschriftung wahlweise als Lasergravur oder Laser mit Farbschlag
  - BULK PACKAGING IN CORRUGATED BOX  
 Schuettgut im Versandkarton
  - CAVITY NUMBERING  
 Kammer Bezeichnung
  - CAVITIES MATED WITH AMP MCP 1.5k  
 SEE PRODUCT GROUP DRAWING  
 TE NO: 1241436  
 MAX. WIRE SIZE: 1.5mm<sup>2</sup> FLR
- STANDARD APPLICATION:  
 AT TEMPERATURE UP TO 120 DEGREE CELSIUS,  
 SINGLE WIRE SEAL PN 0-2287497-1 AT WIRE SIZE 1.5mm<sup>2</sup> FLR  
 RECOMMENDED.
- RECOMMENDATION FOR APPLICATION TEMPERATURES UP TO  
 140 DEGREE CELSIUS. SINGLE WIRE SEAL  
 PN 0-964972-1, WIRE SIZE: 1.5mm<sup>2</sup> FLR (AWG 16 TXL)  
 BUT SLIGHTLY HINDERED MOUNTING.
- Kontaktkammern passend fuer AMP MCP 1.5k  
 siehe Produktgruppenzeichnung  
 TE Nr.: 1241436  
 max. Drahtgroessenbereich: 1.5mm<sup>2</sup> FLR
- Standard Anwendung:  
 Bei Einsatztemperatur bis 120°C  
 Einzelleiterdichtung 0-2287497-1 bei Leitergroesse 1.5mm<sup>2</sup> FLR empfohlen.
- Bei Einsatztemperaturen bis 140°C empfehlen wir bei dem  
 Drahtgroessenbereich 1.5mm<sup>2</sup> FLR (AWG 16 TXL) die Einzelleiterdichtung  
 PN 964972-1,  
 jedoch mit leicht erschwerten Bestueckbarkeit.
- SUITABLE COVERS SEE DRAWING: 1563110, 1563111  
 Passende Kappen siehe Zeichnung: 1563110, 1563111
  - SLIDING DISTANCE OF SECONDARY LOCKING  
 Verschiebeweg der 2. Kontaktsicherung
  - FITS TO TE INTERFACE DRAWING 114-18807-1  
 Passend zur Ausfuehrungsvorschrift 114-18807-1
  - SUITABLE COUNTERPART SEE DRAWING: 1564520, 1564414  
 passendes Gegenstueck siehe Zeichnung: 1564520, 1564414
  - MAFUNCTION CAUSED BY LACQUER IS NOT  
 COVERED BY TE WARRANTY.  
 Funktionsbeeintraechtigung durch Lackieren liegt nicht im  
 Einfluss und Gewaehrleistungsumfang von TE.



ITEM NO	DESCRIPTION	COLOUR	MATERIAL
1	RECEPTACLE HOUSING	BLACK	PBT-GF30 / V-0
2	2POS. CAVITY BLOCK, CODE: "A"	BLACK	PBT-GF30 / V-0
2	2POS. CAVITY BLOCK, CODE: "B"	BLACK	PBT-GF30 / V-0
2	2POS. CAVITY BLOCK, CODE: "C"	GREEN	PBT-GF30 / V-0
2	2POS. CAVITY BLOCK, CODE: "D"	BLUE	PBT-GF30 / V-0
3	2POS. CAVITY BLOCK, CODE: "D"	BLUE	PBT-GF30 / V-0
4	U-SLIDE	YELLOW	PBT-GF30 / V-0
5	SEAL	WHITE	MVO

TE ORDER-NO.	REV.	NO.OF POS.	CODE	COLOR OF CAVITY BLOCK	QUANTITY	ITEM NO	DESCRIPTION
TE Bestell-Nr.		Polzahl	Kodierung	Farbe des Kammerblocks	Stueck	NO ASSY	Beschreibung
4-1703639-1	J	12	D	BLUE	1	4	12POS. AMP MCP1.5k, REC HSG, ASSY
3-1703639-1	J	12	C	GREEN	1	3	12pos. AMP MCP1.5k, Buchsengehaeuse
2-1703639-1	J	12	B	GREY	1	2	12pos. AMP MCP1.5k, Buchsengehaeuse
1-1703639-1	J	12	A	BLACK	1	1	12pos. AMP MCP1.5k, Buchsengehaeuse