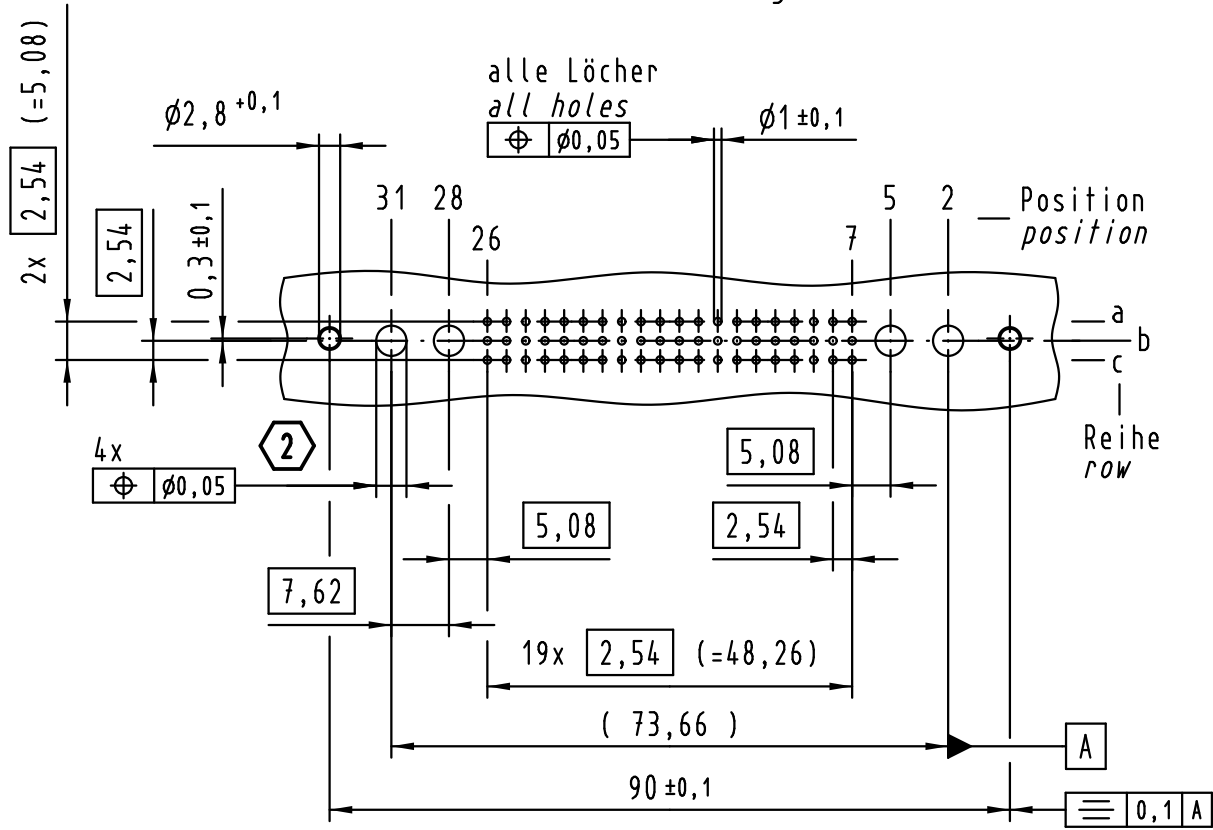
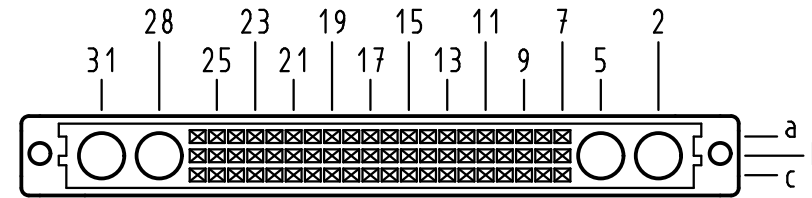


Alle Rechte vorbehalten/ All rights reserved

X
Lochbild
board drillings



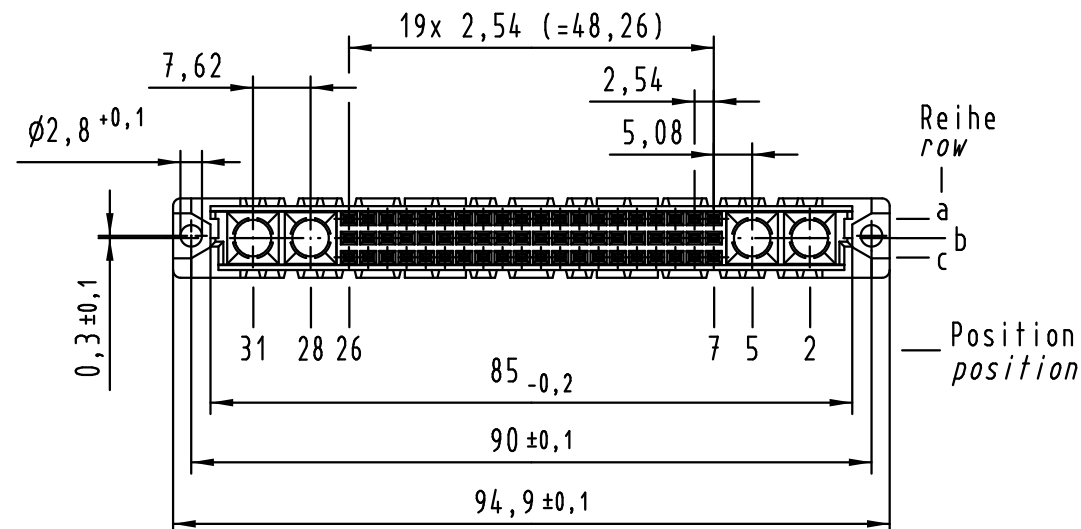
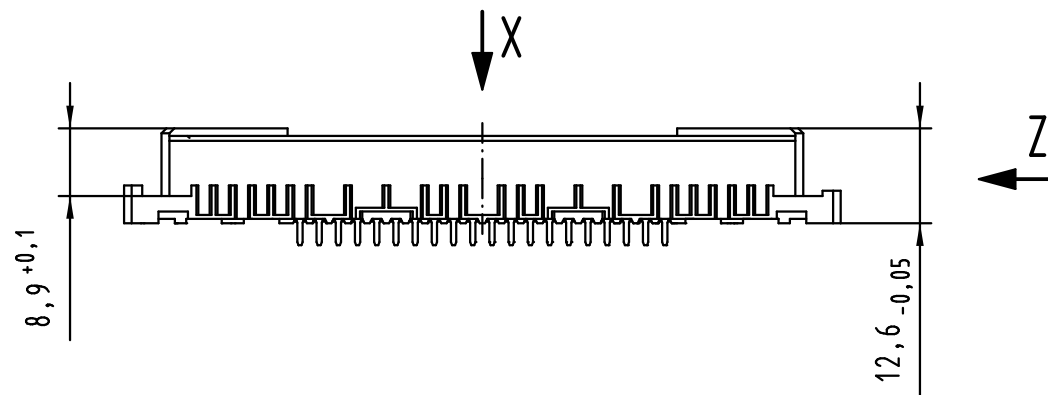
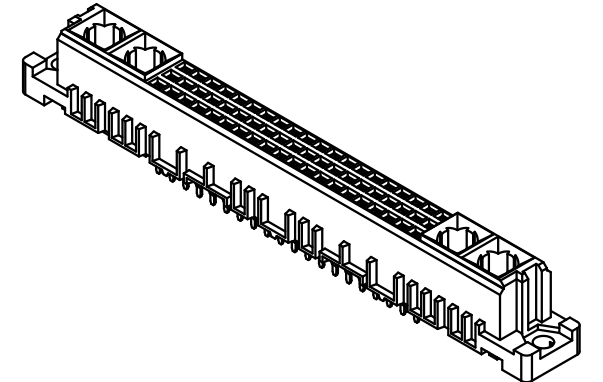
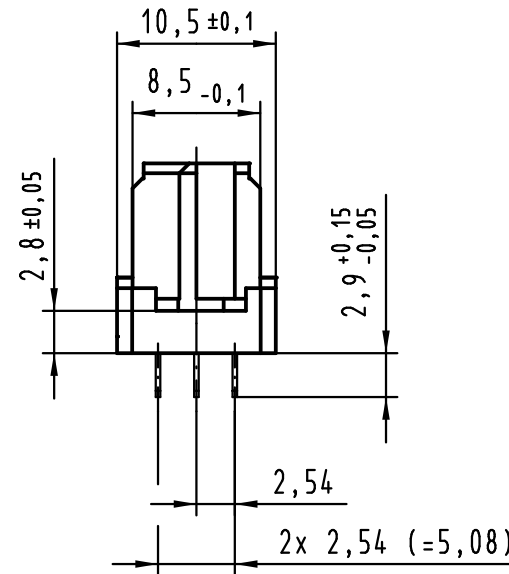
X
Kontaktanordnung
contact arrangement



60 Einlöt Kontakte
60 solder contacts

☒ = Einlöt Kontakt
= solder contact
□ = Kontaktposition nicht belegt
= position without contact

Z (2:1)



- ② Lochdurchmesser ist auf den jeweiligen Kontakt abzustimmen
hole diameter is to be co-ordinated with the respective contact
- ① weitere Informationen siehe: DS 09 03 210 00 01
further information see: DS 09 03 210 00 01

09 03 260 6864	2
Bestell-Nr. part-no.	Anforderungsstufe performance level ①

All Dimensions in mm Original Size DIN A 3			Techn. Character.			Nicht tolerierte Maßel Free size tolerances IEC 60603-2		
Mod.	Dat.	Name	Detail.	Insp.	Stand.	Maßstab/Scale		
36414	26.07.11	Hage.	13.02.03	HL.		1:1	har-bus M60 flat Federleiste Einlöt 2,9 , 60-polig har-bus M60 flat female connector solder 2.9 , 60-pole	
30320			13.02.03	Sch.				
HARTING Electronics GmbH & Co. KG D-32339 ESPELKAMP							TB 09 03 260 x864	
							Sub.	Blatt/ page