

Änderungsstand / Revision level		Beschreibung der Änderung/ Revision Record	Geändert Changed	Datum Date	Geprüft Approved	Datum Date
Solid / part	Zeichnung / drawing					

Abbindefestigkeit [N] min./
Tensile strength [N] min.

225 N

Loch Ø / Hole size

7,0±0,2 mm

Blechdicke / Panel thickness

1,6±0,4 mm

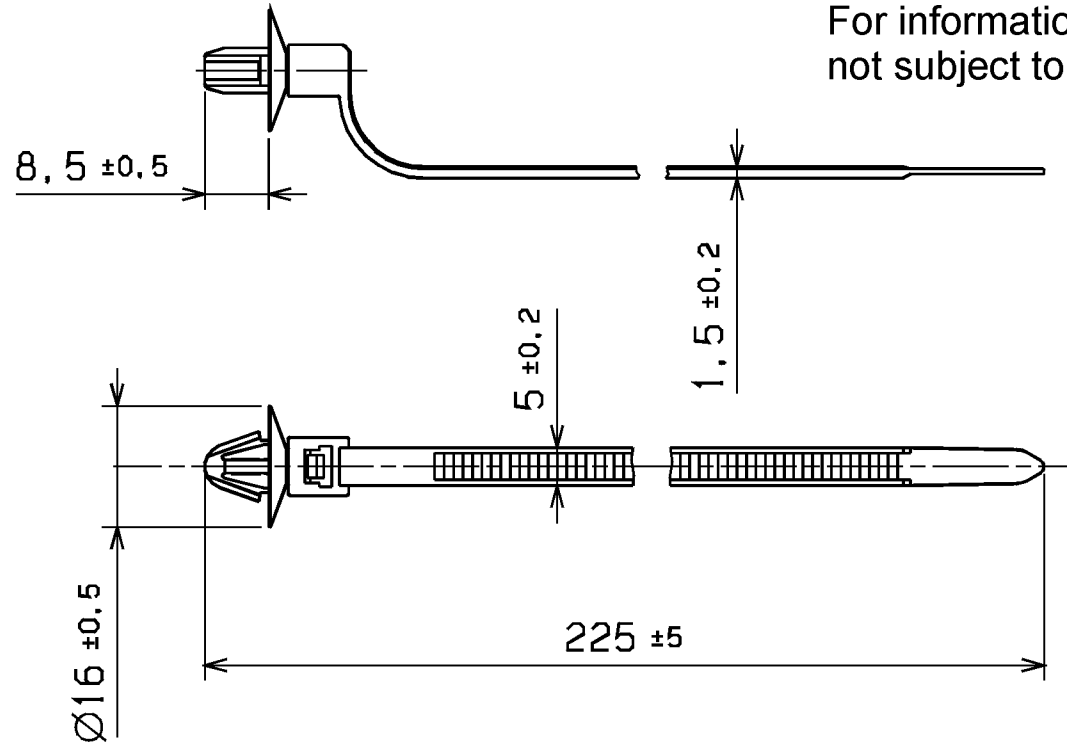
Buendel Ø / Bundle Diameter

10-59 mm

Werkstoff / Material

PA 6.6

Nur zur Information,
wird vom Änderungsdienst
nicht erfaßt.
For information only,
not subject to alteration service.



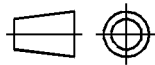
Toleranzen / Tolerances

Masse ohne Toleranzangaben nach
Dimension without tolerances
details to

DIN 16901 /

AUSFUERUHRUNG / PERFORMANCE
SPEZIFIKATION / SPEC.

CATIA
4.2.2



Gez. / Drawn

23.10.01

Mueller

Masstab / Scale 1:1

Gepr. / Appr.

23.10.01

bma

Benennung / Title

Befestigungsbinder/Fixing tie
T50MD7

Zeichnungs-Nr./Drawing-No

14.1564

Format
D.Size A4

Blatt
Sheet

Weitergabe sowie Vervielfältigung dieser
Unterlage, Verwertung und Mitteilung ihres
Inhalts nicht gestattet, soweit nicht aus-
drücklich zugestanden. Zuwiderhandlungen
verpflichten zu Schadenersatz. Alle Rechte
für den Fall der Patenterteilung oder
Gebrauchsmuster-Eintragung vorbehalten.

The copyright of this drawing is reserved
by HELLERMANN TYTON GMBH. It is issued
on condition that it is not reproduced,
copied or disclosed to a third party, either
wholly or in part, without the consent of
HELLERMANN TYTON GMBH.

HellermannTyton

HellermannTyton GmbH

Grosser Moorweg 45, 25436 Tornesch
Telefon: 04122 / 701-1
Telefax: 04122 / 701-400