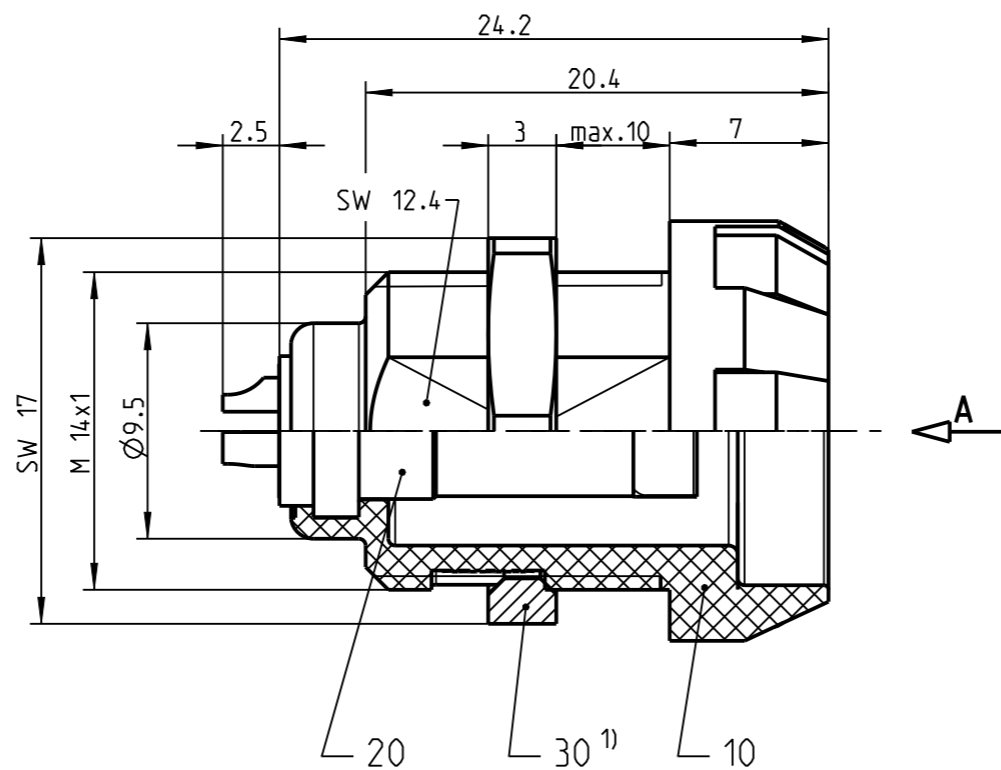
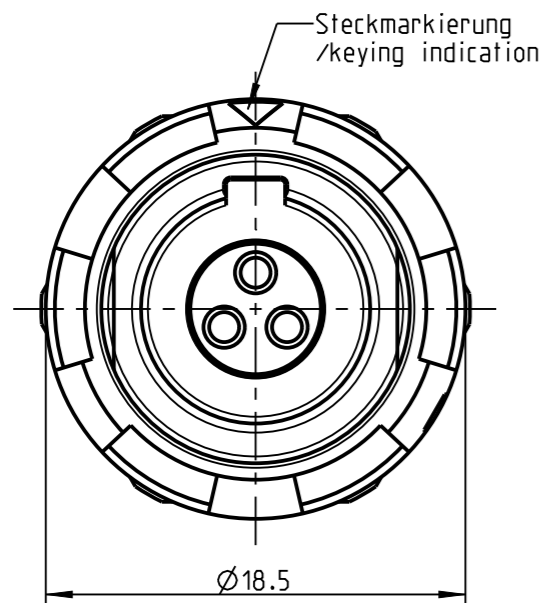


Fuer diese Unterlage behalten wir uns alle Rechte vor, auch fuer den Fall der Patenterteilung oder Gebrauchsmustererteilung. Sie darf ohne unsere vorherige schriftliche Zustimmung weder vervielfaeltigt noch sonstwie benutzt, noch Dritten zuganglich gemacht werden.

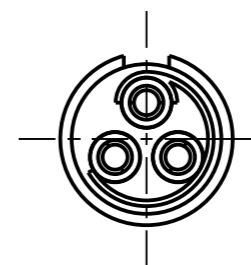
Mur rol gestempelte oder auf Laufkarte gedruckte Dokumente unterliegen dem Aenderungsdienst und sind zur Fertigung freigegeben. Only red stamped or on jobcard printed documents are managed. These documents are approved for production.

All Rights reserved, including possible patents or trademarks. Documents shall not be provided to a third party or duplicated in any form without prior written permission.

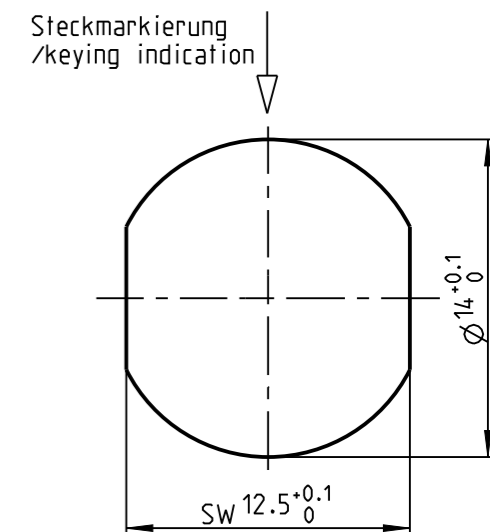
CAD: Creo Parametric



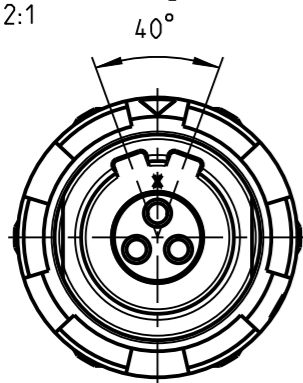
nur Einsatz dargestellt /view only insert



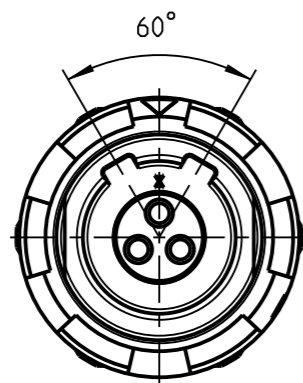
### Montagebohrung Panel Cutout



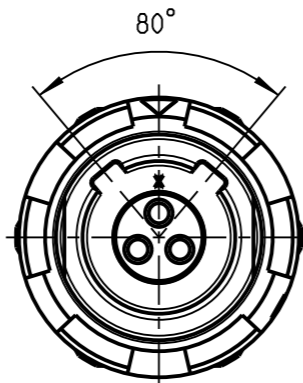
Weitere Kodierungen in Richtung "A":  
further codings in direction "A":  
2:1



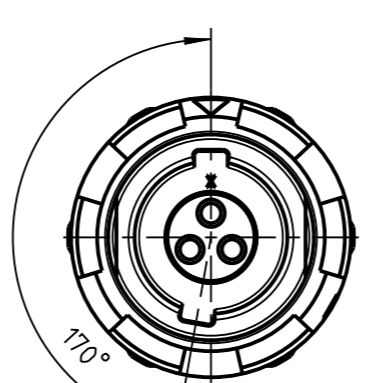
G91MA\_--



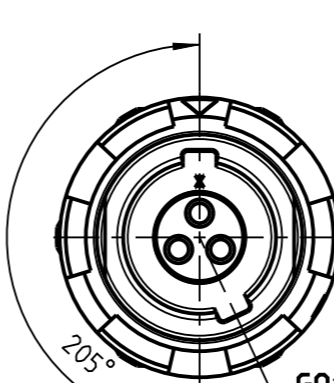
G91MC\_--



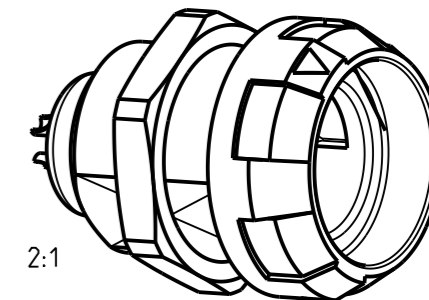
G91ME\_--



G91MH\_--



G91MJ\_--



2:1

### Technische Daten/Technical Data:

Werkstoffe/Materials:  
Gehaeuse/Housing: siehe Tabelle /see table

Kontakte/Contacts:  
Isolierkoerper/Insulation Body: Cu-Legierung /cu alloy  
PEEK

Oberflaechen/Surfaces:

Kontakte/Contacts: gal. Au

Schutzart/Protection class:  
im gesteckten Zustand /plugged condition IP 50

KontaktØ/ContactØ: Ø1.3 mm  
Anschluß/Termination: 0.5mm<sup>2</sup>  
Loet/solder AWG 20

Pruefspannung/Test Voltage: 1.9 kV DC (SAE AS 13441)

Strombelastung/Current Load: 12 A  
Einzelkontakte/single contacts 12 A  
3 polig / 3 position:  
(IEC 512-3 / VDE 0298 T4)

1) Max. Anzugsdrehmoment 1.0 Nm  
Sechskanmutter bei der Montage bitte mit 3M Scotch-Weld DP-190 sichern

1) max. torque value 1.0 Nm  
Please use 3M Scotch-Weld DP-190 for screw locking

|                     |                            |
|---------------------|----------------------------|
| G91M_2-P03LPH9-0000 | PSU rot / red              |
| G91M_3-P03LPH9-0000 | PSU weiß / white           |
| G91M_4-P03LPH9-0000 | PSU gelb / yellow          |
| G91M_5-P03LPH9-0000 | PSU gruen / green          |
| G91M_6-P03LPH9-0000 | PSU blau / blue            |
| G91M_7-P03LPH9-0000 | PSU grau / grey            |
| G91M_8-P03LPH9-0000 | PSU schwarz / black        |
| G91M_G-P03LPH9-0000 | PEI grau / grey            |
| G91M_S-P03LPH9-0000 | PEI schwarz / black        |
| ODU-Nr. /ODU-ID     | Farbe Pos.10 /color Pos.10 |

|  |  |  |  |                                   |
|--|--|--|--|-----------------------------------|
|  |  | Benennung/description:<br>Geraeteteil cpl.   |  | Werkstoff:<br>material:<br>seeBOM |
|  |  | Allgemeintoleranz/general tol.:<br>DIN ISO 2768-mH<br>Tolerierung / Tolerancing:<br>DIN ISO 8015 |  | Maßstab:<br>scale:<br>3:1         |
| Status/state:<br><b>Approved</b>           |  | Version:<br>revision:<br>-   |  | Format:<br>size:<br>A3            |
| Erstellt/prepared<br>28.04.2021<br>cbrey   | Geaendert/revised<br>28.04.2021<br>cbrey | Zeichnungs-Nr.:<br>Drawing-Id.:<br>00202177  |  | Einheit:<br>dim.:<br>mm           |
| Freigabe/released<br>28.04.2021<br>rtrager | ODU-Muehldorf<br>Datum/date<br>Name/name | Material-Nr.:<br>Material-Id.:<br>G91M_--P03LPH9-0000  |  | Bl.:<br>sheet: 1                  |
| ODU-Muehldorf                              |  | Ursprung/origin.:  |  |                                   |

Bei den hier dargestellten ODU-Steckverbindern handelt es sich nach DIN EN 61984:2009 um Steckverbinder ohne Schaltleistung (COC) !  
/the pictured ODU-connectors are in relation to DIN EN 61984:2009 connectors without switching capacity (COC) !