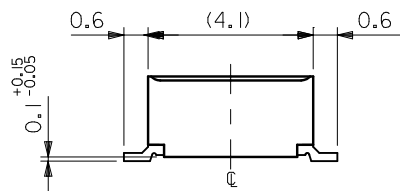


トレードマーク
TRADE MARK

注記 NOTES:

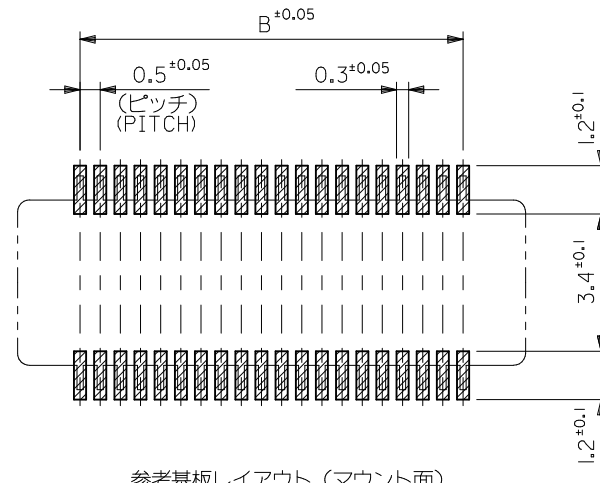
1. 使用材料 MATERIAL
 ハウジング: 液晶ポリマー (LCP),
 ガラス充填, UL94V-0, 色: 黒
 HOUSING: LIQUID CRYSTAL POLYMER,
 GLASS FILL, UL94V-0, COLOR: BLACK
 ターミナル: リン青銅 (t=0.15)
 TERMINAL: PHOSPHOR BRONZE (t=0.15)
2. メッキ仕様 PLATING
 金メッキ 0.25 マイクロメートル以上 (コンタクト部)
 GOLD(Au) 0.25 MICROMETER MIN. (CONTACT AREA)
 金メッキ 0.4 マイクロメートル以下 (テール部)
 GOLD(Au) 0.4 MICROMETER MAX. (TAIL AREA)
 下地メッキ: ニッケルメッキ 1.5 マイクロメートル以上
 UNDER PLATING: NICKEL 1.5 MICROMETER MIN.



ハウジング
HOUSING

ターミナル
TERMINAL

SECT. Z-Z



参考基板レイアウト (マウント面)
 RECOMMENDED P.C. BOARD
 PATTERN DIMENSION. (REF.)
 (MOUNTING AREA)

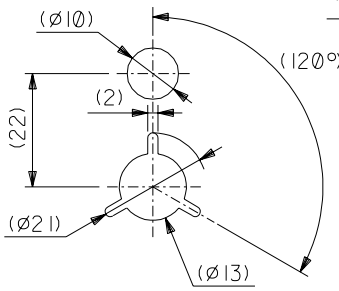
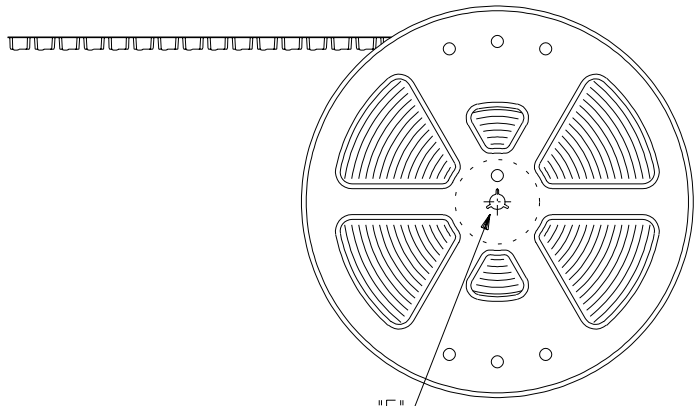
- △ (全極数/2) = 偶数の場合に適用。
 APPLY FOR (CIRCUIT/2)=EVEN.
- 4 嵌合相手: 53885 シリーズ
 MATE WITH: 53885 SERIES.
- 5 テール平坦度は, 0.1MAX.
 TAIL COPLANARITY TO BE 0.1MAX.
- 6 ELV及びRoHS適合品。
 ELV AND RoHS COMPLIANT.

18.0	17.0	20.1	54102-0708	70
15.5	14.5	17.6	54102-0608	60
13.0	12.0	15.1	54102-0508	50
10.5	9.5	12.6	54102-0408	40
8.0	7.0	10.1	54102-0308	30
5.5	4.5	7.6	54102-0208	20
C	B	A	EMBOSSED PACKAGE オーダー番号 ORDER No.	極数 CIRCUIT

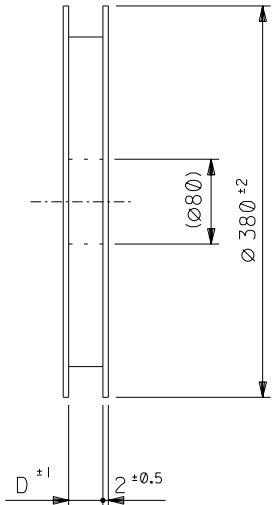
CONNECTOR SERIES No. 54102-***1

REVISED EC NO: J2010-0262 DRWN: ASUZUKI 2009/08/07 CHKD: MATSUMOTO 2010/06/17 APPR: HIRATA 2010/06/18	GENERAL TOLERANCES (UNLESS SPECIFIED)		DIMENSION STYLE MM ONLY		SCALE ---	DESIGN UNITS METRIC	THIRD ANGLE PROJECTION
	10 UNDER	±0.2	DRAWN BY T. NIITSU	DATE '96/09/05	TITLE 0.5 BOARD TO BOARD CONN. (H=2.5) HOUSING ASSEMBLY		
	10 OVER 30 UNDER	±0.25	CHECKED BY T. ITO	DATE '00/08/03			
	30 OVER	±0.3	APPROVED BY M. FUKUSHIMA	DATE '00/08/03			
ANGULAR ±3 °		MATERIAL NO.	DOCUMENT NO.				
DRAFT WHERE APPLICABLE MUST REMAIN WITHIN DIMENSIONS		SIZE A3	SEE TABLE		MOLEX INCORPORATED SD-54102-010		
		THIS DRAWING CONTAINS INFORMATION THAT IS PROPRIETARY TO MOLEX INCORPORATED AND SHOULD NOT BE USED WITHOUT WRITTEN PERMISSION		SHEET NO. 1 OF 1			

引き出し方向
PULL OUT DIRECTION

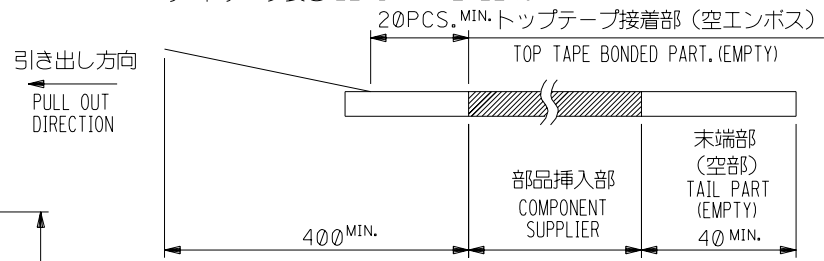


DETAIL "F"

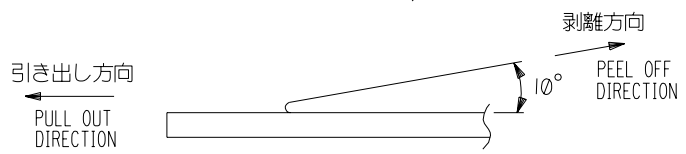


NOTES

- 製品詳細寸法については図面 SD-54102-***1 を参照下さい。
RE DETAILED DIMENSION, SEE SD-54102-***1
- 梱包数量：3000個/リール
NUMBER OF CONNECTORS : 3000PCS/REEL
- リードテープ長さ LEAD TAPE LENGTH

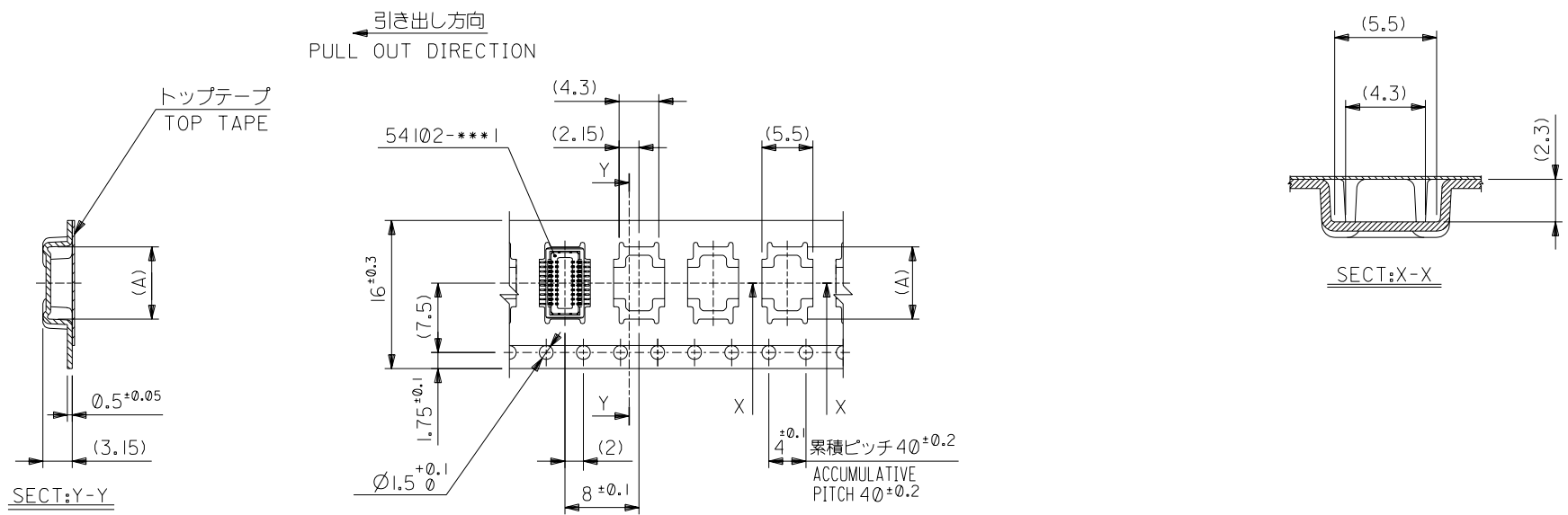


- トップテープの剥離強度：0.1N ~ 0.7N(10.2gf ~ 71.4gf)
(剥離方向は下図参照)
尚、本規格値は出荷時に適用。(但し、輸送時に剥離が発生しないこと。)
PEELING OFF FORCE OF TOP TAPE : 0.1N ~ 0.7N(10.2gf ~ 71.4gf)
(PEELING DIRECTION AS SHOWN IN FOLLOWING FIG.)
THIS REQUIREMENT SHOULD BE APPLIED AT SHIPMENT.
PEEL OFF SHOULD NOT BE ALLOWED ,DURING TRANSPORTATION.



- 材料 (MATERIAL)
キャリアテープ (CARRIER TAPE) : ポリプロピレン (POLYPROPYLENE)
トップテープ (TOPTAPE) : PET , PE , PEF
リール (REEL) : ポリスチレン (PS) <リサイクル材を含む>
POLYSTYREN(PS) <RECYCLE MATERIAL CONTAINED>

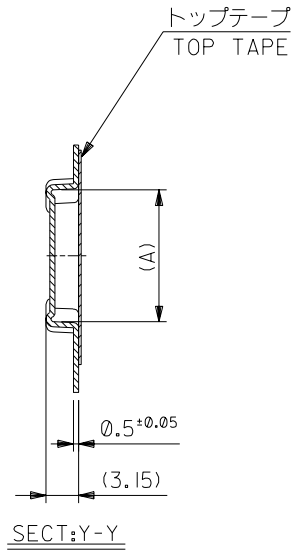
				材料 MATERIAL		注記参照 SEE NOTES		molex MOLEX-JAPAN CO.,LTD. 日本モレックス株式会社	
E 変更 REVISD (J2003-2769)		T.Y. T.A.		03/4/28				REVISE ONLY ON CAD SYSTEM	
D 変更 REVISD (JC2001-0421)		K.K. T.S.		00/12/6		仕上げ FINISH		— # —	
C 変更 REVISD (JC2000-0225)		M.H. T.S.		99/9/30		適用電線範囲 WIRE RANGE		— # —	
B 変更 REVISD (JC800021)		T.N. S.A.		97/7/8		被覆外径 INS. RANGE		— # —	
A 変更 REVISD (JC70445)		T.N. S.A.		96/11/1		DRAWN BY 96/9/5		CHK'D BY 00/12/6	
0 新規作成 PROPOSED (JC70278)		T.N. S.A.		96/9/5		T.NIITSU		T.IITO	
記号 LTR		変更内容 REVISION RECORD		日付 DATE		DR. M.FUKUSHIMA		尺度 SCALE	
一般公差 GENERAL TOLERANCES									
角度 ANGLE		±3°							
30 以上 OVER		+0.3							
10 以上 30 未満 OVER UNDER		+0.25							
10 未満 UNDER		+0.2							
DWG. NO.		(SHEET 1 OF 4)		REV		SD-54102-***8		E	



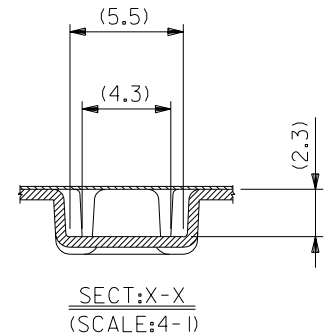
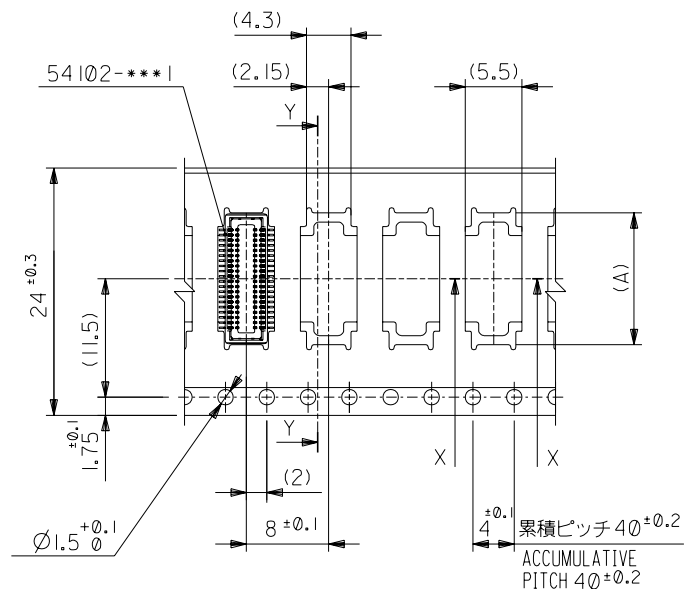
16mm幅キャリアテープ
16mm WIDTH CARRIER TAPE

16	17.5	7.8	54102-0208	20
		6.8	54102-0168	16
キャリアテープ幅 CARRIER TAPE WIDTH	D	(A)	ENG.NO.	極数 CKT.

材料 MATERIAL SHEET 1 OF 4 参照 REFER TO SHEET 1 OF 4		MOLEX JAPAN CO., LTD. 日本モレックス株式会社	
仕上げ FINISH —		REVISE ONLY ON CAD SYSTEM	
適用電線範囲 WIRE RANGE —		TITLE 名称 0.5 B+B Conn Rec Hsg Assy Hgt=2.5 Embstp Pkg	
被覆外径 INS. RANGE —		DWG. NO. (SHEET 2 OF 4) REV	
DRAWN BY '96/11/1 T.NIITSU		CHK'D BY '00/12/6 T.ITO	
APP'D BY '00/12/6 M.FUKUSHIMA		尺 度 SCALE —	
角度 ANGLE	±3°	記号 LTR	変更内容 REVISION RECORD
30° 以上 OVER	±0.5	E	変 更 (J2003-2769)
10° 以上 OVER 30° 未満 UNDER	±0.25	D	変 更 (JC2001-0421)
10° 未満 UNDER	±0.2	C	変 更 (JC2000-0225)
一般公差 GENERAL TOLERANCES		B	変 更 (JC800021)
		A	変 更 (JC70445)
		DR.	日付 DATE
		CHK.	



引き出し方向
PULL OUT DIRECTION



24mm幅キャリアテープ
24mm WIDTH CARRIER TAPE

24	25.5	15.3	54102-0508	50
		12.8	54102-0408	40
		10.3	54102-0308	30
キャリアテープ幅 CARRIER TAPE WIDTH	D	(A)	ENG.NO.	種数 CKT.

材料 MATERIAL		SHEET 1 OF 4 参照 REFER TO SHEET 1 OF 4		molex MOLEX-JAPAN CO.,LTD. 日本モレックス株式会社									
E	変更 REVISED (J2003-2769)	T.Y.	T.A.	03/4/28	REVISION RECORD								
D	変更 REVISED (JC2001-0421)	K.K.	T.A.	00/12/6									
C	変更 REVISED (JC2000-0225)	M.H.	T.A.	99/9/30									
B	変更 REVISED (JC80021)	T.N.	S.A.	97/7/8									
A	変更 REVISED (JC70445)	T.N.	S.A.	96/11/1									
0	新規作成 PROPOSED (JC70278)	T.N.	S.A.	96/9/5	0								
一般公差 GENERAL TOLERANCES		記号 LTR	変更内容 REVISION RECORD	DR. CHK.	日付 DATE	材料 M.FUKUSHIMA	尺度 SCALE	—	—	—	—	—	—

角度 ANGLE	±3°
30以上 OVER	±0.5
10以上 30未満 OVER UNDER	±0.25
10未満 UNDER	±0.2

仕上げ
FINISH —

適用電線範囲
WIRE RANGE —

被覆外径
INS. RANGE —

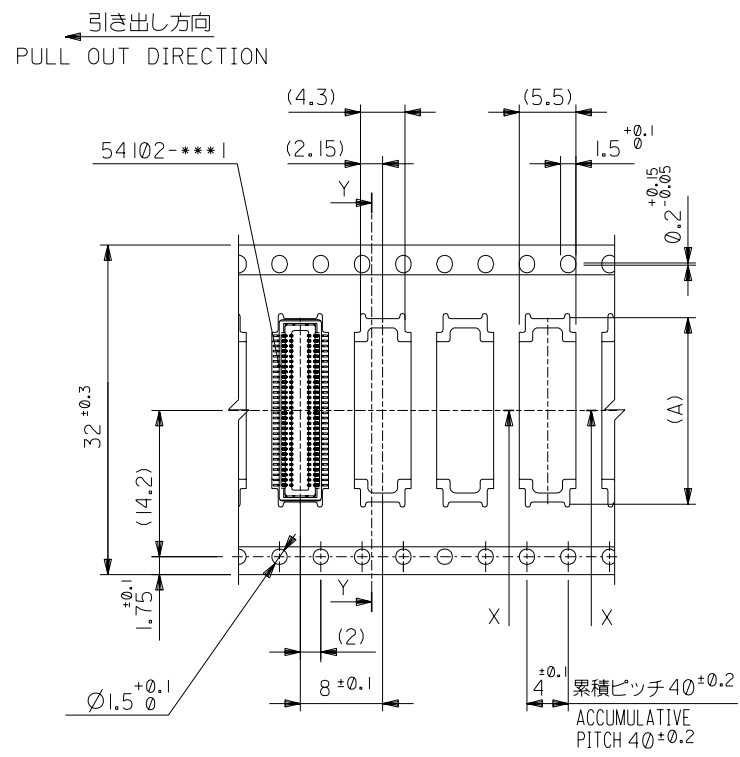
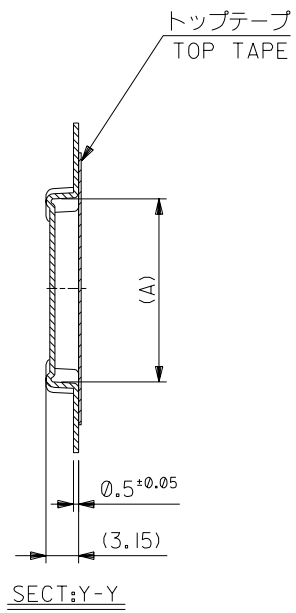
DRAWN BY 96/9/5
T.NIITSU

CHK'D BY 00/12/6
T.ITO

REVISE ONLY ON CAD SYSTEM

TITLE 名称
0.5 B+B Conn Rec
Hsg Assy Hgt=2.5
Embstp Pkg

DWG. NO. (SHEET 3 OF 4) REV
SD-54102-***8 E



32mm幅キャリアテープ
32mm WIDTH CARRIER TAPE

32	33.5	20.3	54102-0708	70
キャリアテープ幅 CARRIER TAPE WIDTH	D	(A)	ENG.NO.	種数 CKT.
		17.8	54102-0608	60

材料 MATERIAL SHEET 1 OF 4 参照 REFER TO SHEET 1 OF 4				molex MOLEX-JAPAN CO.,LTD. 日本モレックス株式会社	
仕上げ FINISH —				REVISE ONLY ON CAD SYSTEM	
適用電線範囲 WIRE RANGE —				TITLE 名称 0.5 B+B Conn Rec Hsg Assy Hgt=2.5 Embstp Pkg	
被覆外径 INS. RANGE —				DRAWN BY '97/7/8 T.NIITSU	
DRAWN BY '97/7/8 T.NIITSU				CHK'D BY '00/12/6 T.ITO	
APP'D BY '00/12/6 M.FUKUSHIMA				DWG. NO. (SHEET 4 OF 4) REV SD-54102-***8 E	
DATE 日付				SCALE 尺度	
DR. CHK.				DATE	

角度 ANGLE	±3°	E 変更 REVISED (J2003-2769)	T.Y.	03/4/28
30以上 OVER	±0.5	D 変更 REVISED (JC2001-0421)	M.H.	00/12/6
10以上 30未満 OVER UNDER	±0.25	C 変更 REVISED (JC2000-0225)	M.H.	99/9/30
10未満 UNDER	±0.2	B 変更 REVISED (JC800021)	T.N.	97/7/8
一般公差 GENERAL TOLERANCES		記号 LTR	変更内容 REVISION RECORD	日付 DATE