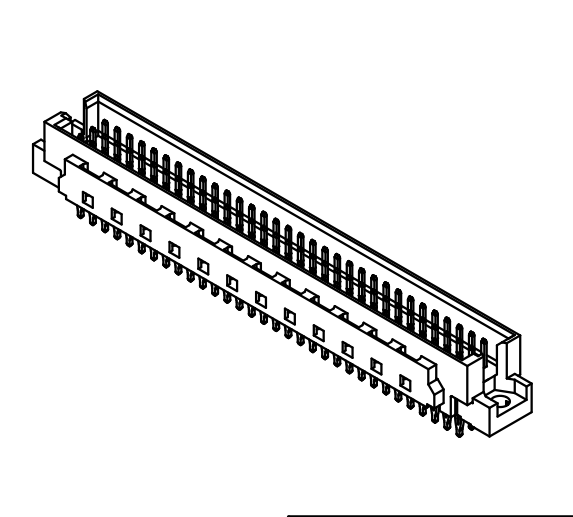
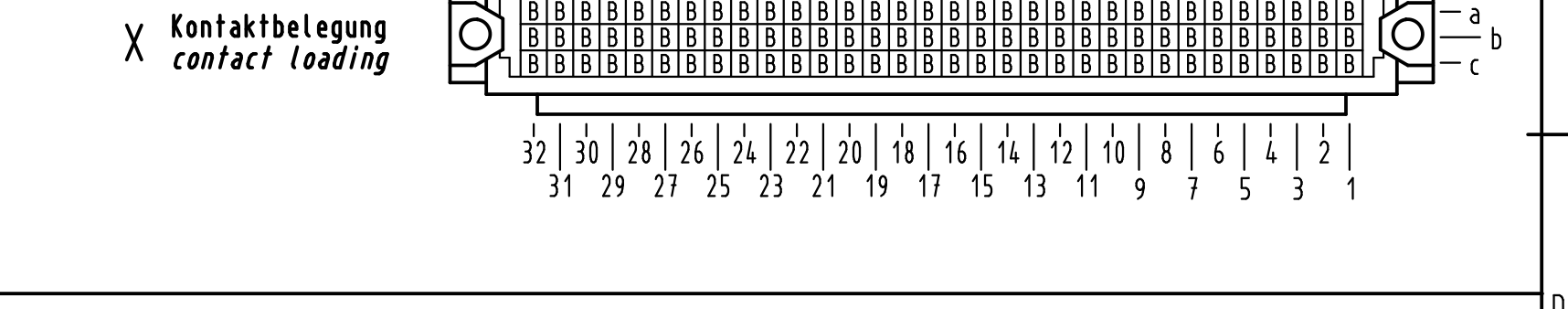
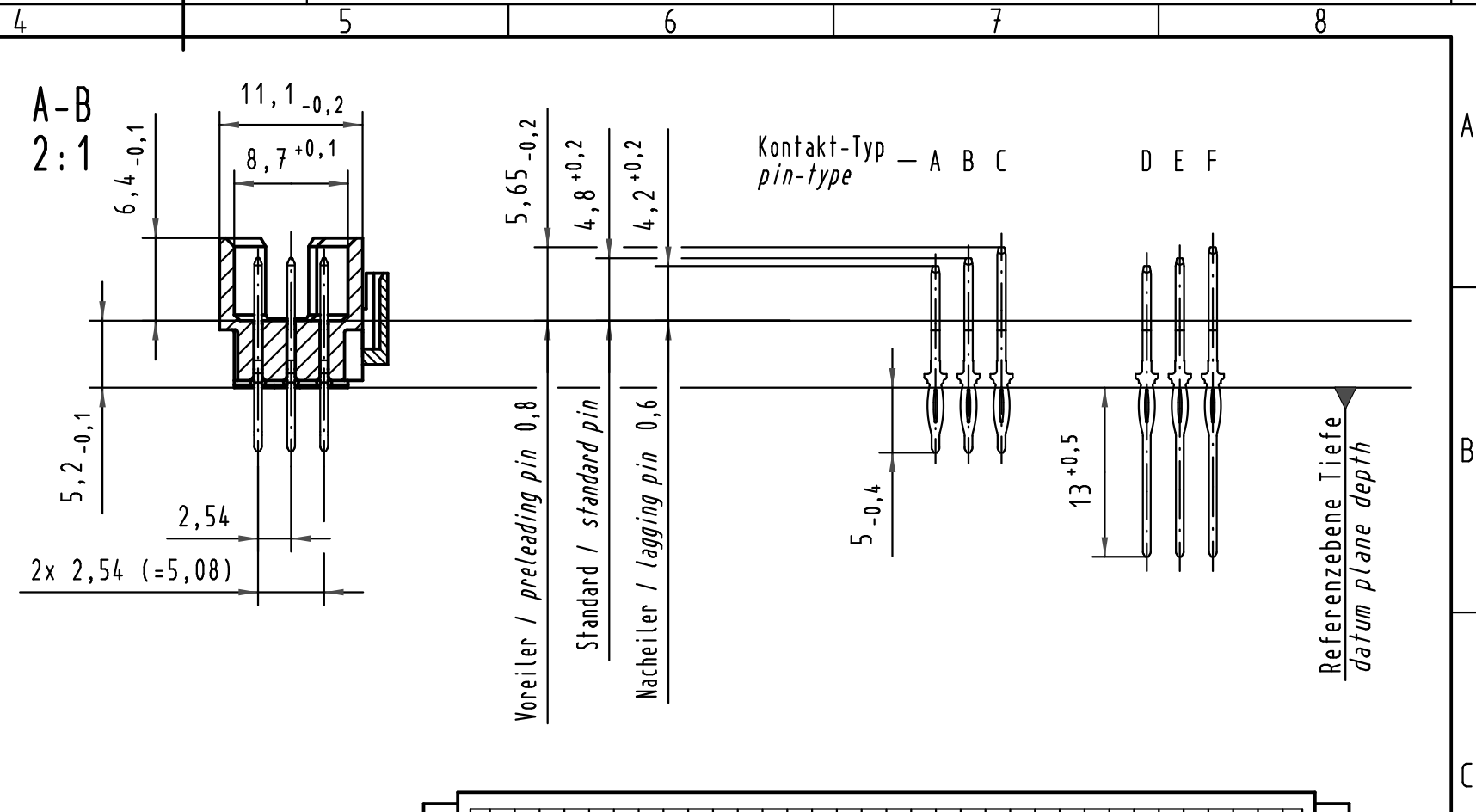
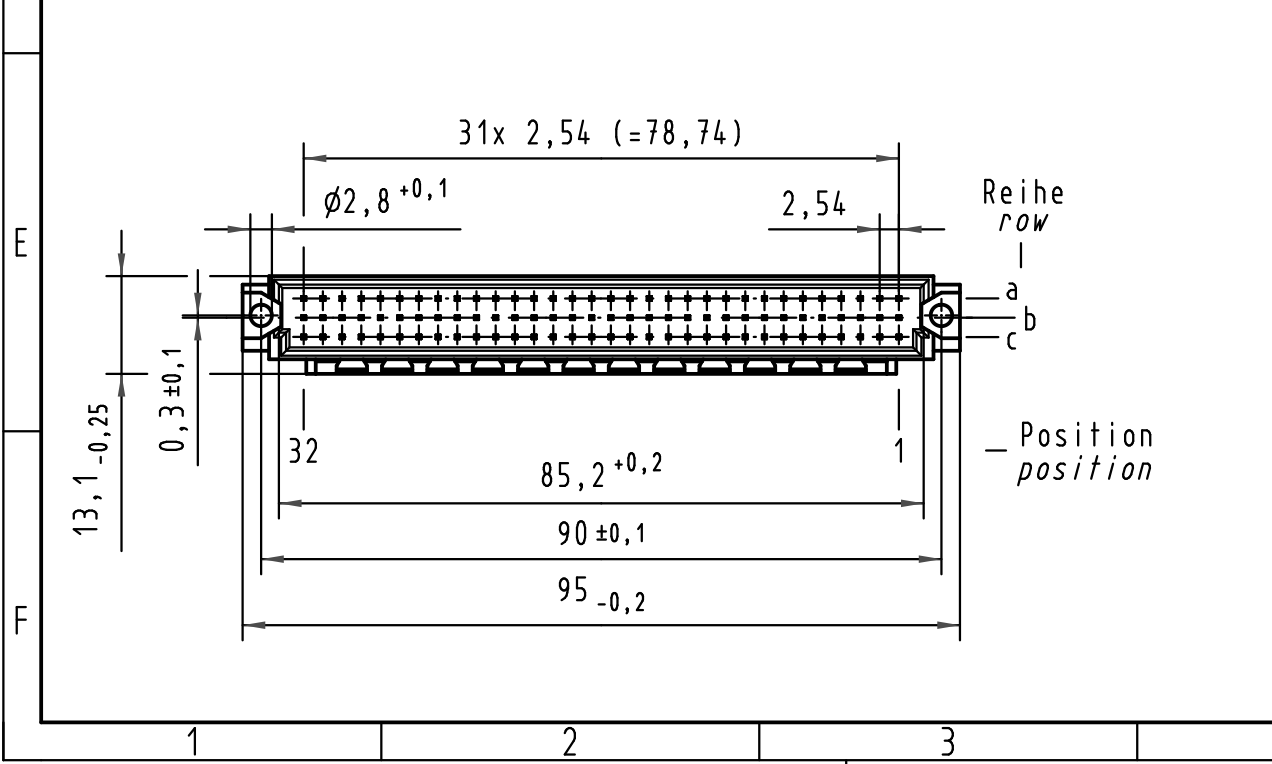
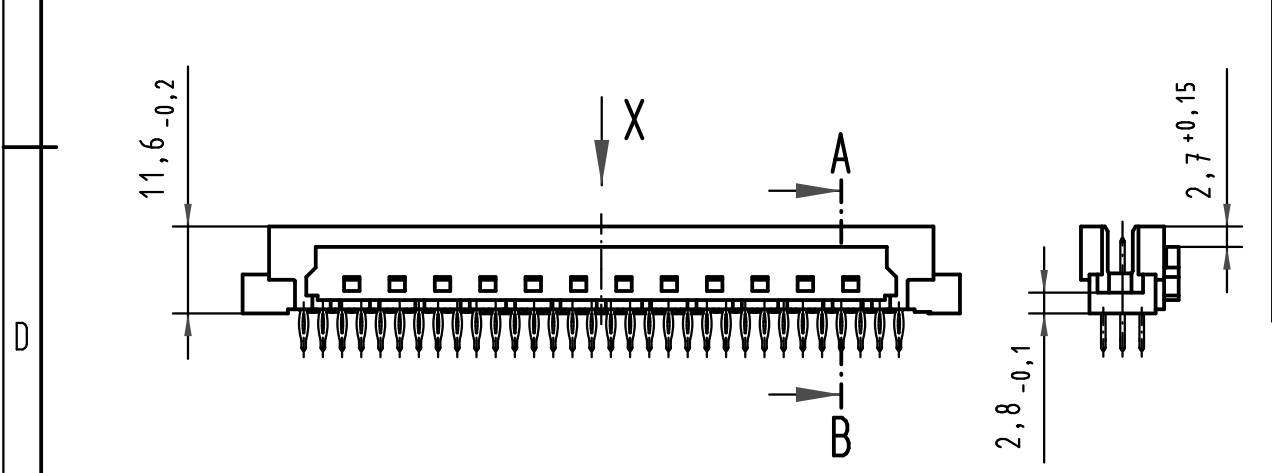
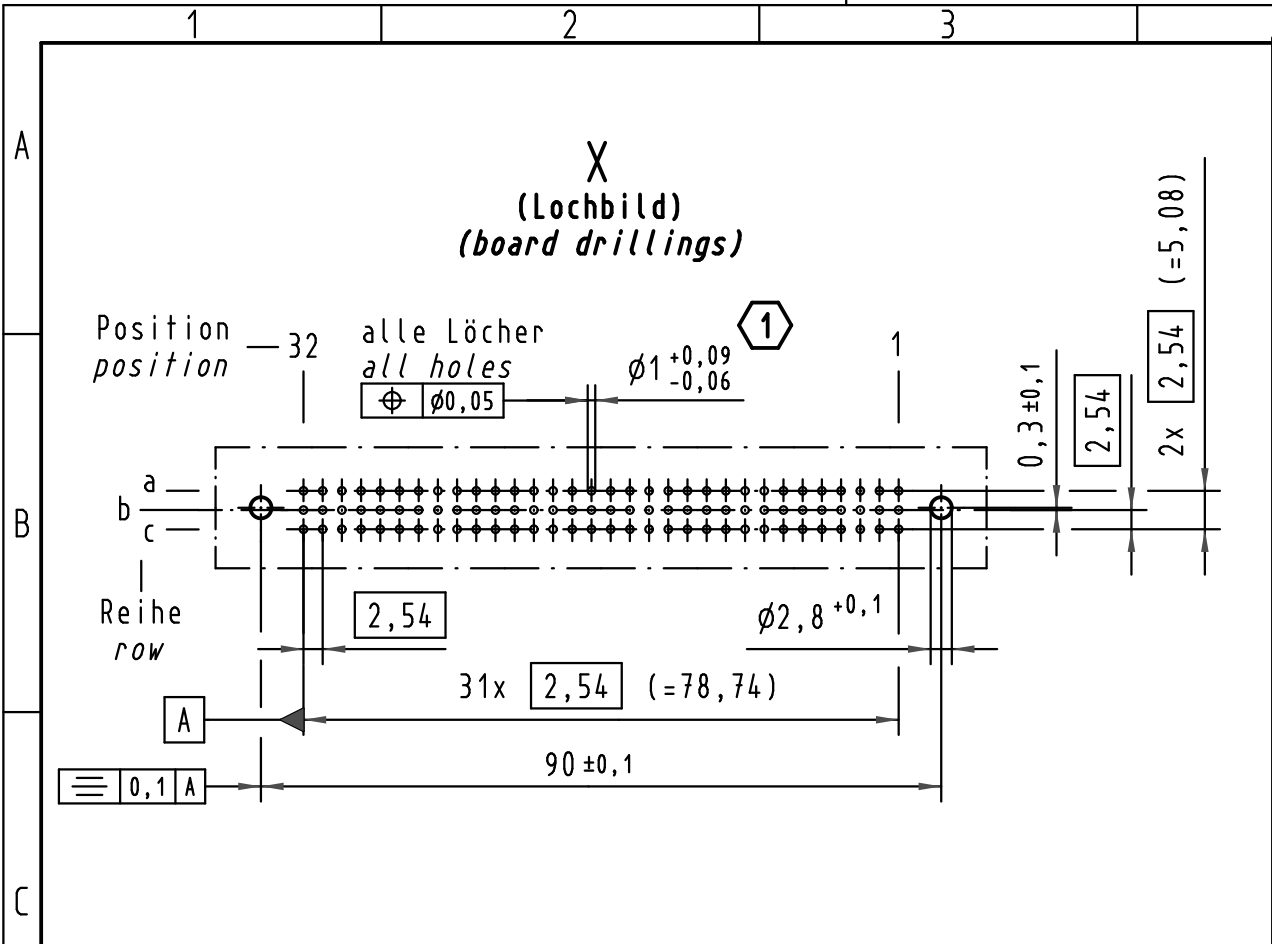


Alle Rechte vorbehalten/ All rights reserved



1 Für Einpreßverbindung nach IEC 60352-5
for press-in connection acc. to IEC 60352-5

09 73 696 6904	2	Au flash over PdNi over Ni
Bestell-Nr. part-no.	Anforderungsstufe nach IEC performance level acc. to IEC	Kontaktoberfläche contact plating

All Dimensions in mm Original Size DIN A 3			Techn. Character.			Nicht tolerierte Maß/Free size tolerances IEC 60603-2		
				Dat.	Name	Maßstab/Scale 1:1 (2:1)	Bauform R Messerleiste mit Kodierung Einpreß 5,0 , 96pol. type R male connector with coding press-in 5,0 , 96pol.	
			Detail.	12.02.01	Rie.			
			Insp.	12.02.01	Pa.			
35548	23.07.09	hsv	Stand.				TB 09 73 696 x904 Blatt/page	
34650	21.01.08	Hage.						
28976								
Mod.	Dat.	Name	HARTING Electronics GmbH & Co. KG D-32339 ESPELKAMP			Sub.		