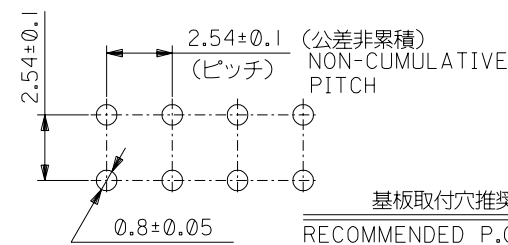
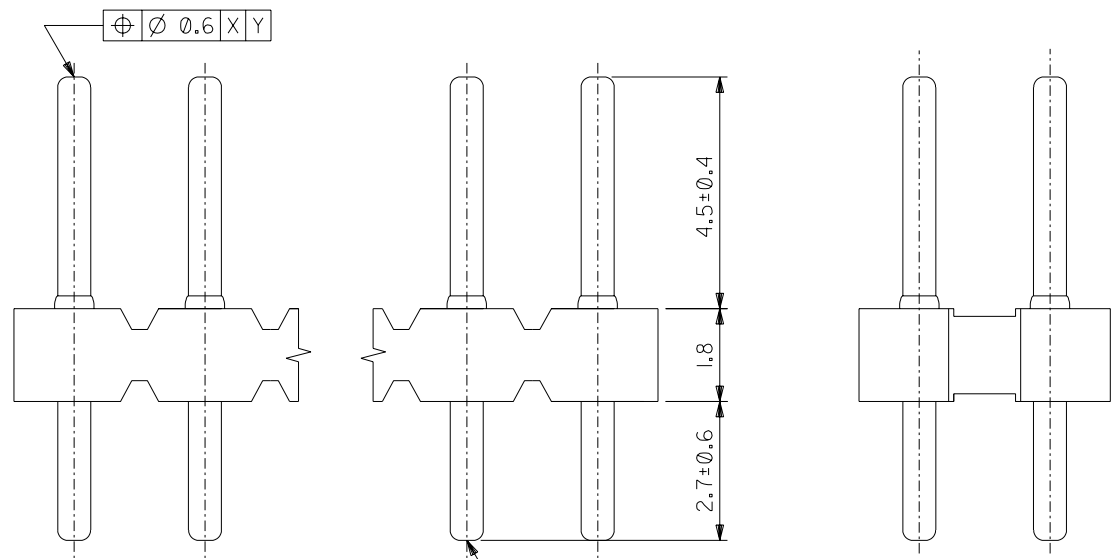
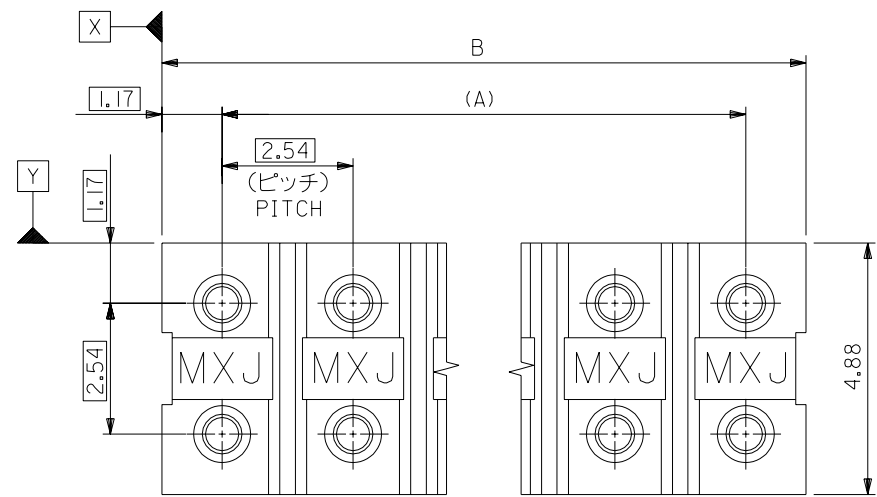


ENG. NO. SD-5547-NA  
EDP NO. —#—

ALL DIMENSIONS IN METRIC DO NOT SCALE DRAWING



基板取付穴推奨寸法  
RECOMMENDED P.C.B. LAYOUT  
(SCALE 5-1)

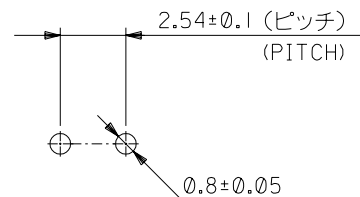
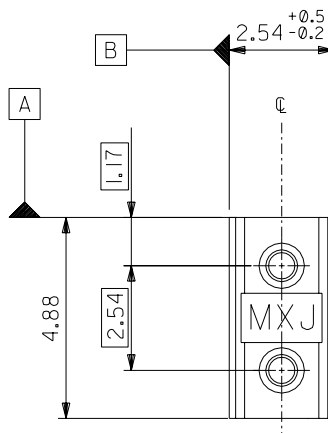
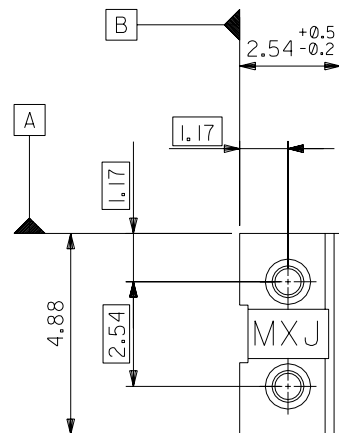
注記:  
NOTES

1. 材料  
MATERIAL  
ピン : 黄銅  $\phi 0.64$   
PIN : BRASS  $\phi 0.64$   
ウェハー : ガラス15%入りP.B.T. UL94V-0、黒  
WAFER : P.B.T. G.F.15% UL94V-0, BLACK
2. メッキ仕様  
PLATING  
錫メッキ  
Sn PLATING.
3. 2極は5547-NAを切断加工したものです。  
2 CIRCUITS TO BE MADE BY CUTTING  
5547-NA.

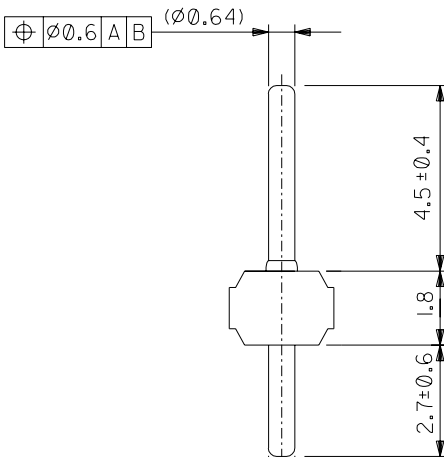
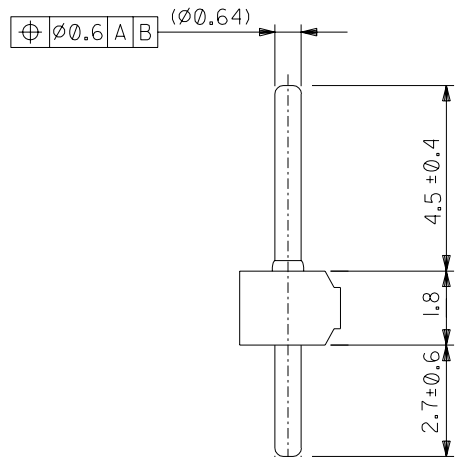
42.98	40.64	5547-34A	34
40.44	38.10	5547-32A	32
37.90	35.56	5547-30A	30
35.36	33.02	5547-28A	28
32.82	30.48	5547-26A	26
30.28	27.94	5547-24A	24
27.74	25.40	5547-22A	22
25.20	22.86	5547-20A	20
22.66	20.32	5547-18A	18
20.12	17.78	5547-16A	16
17.58	15.24	5547-14A	14
15.04	12.70	5547-12A	12
12.50	10.16	5547-10A	10
9.96	7.62	5547-08A	8
7.42	5.08	5547-06A	6
4.48	2.54	5547-04A	4
2.54 $\begin{smallmatrix} +0.5 \\ -0.2 \end{smallmatrix}$	—	5547-02A	2
B	(A)	ENG. No.	CKT.

角度 ANGLE	$\pm 3^\circ$	材料 MATERIAL	注記参照 SEE NOTES	MOLEX-JAPAN CO.,LTD. 日本モレックス株式会社
30以上 OVER	$\pm 0.3$	仕上げ FINISH	注記参照 SEE NOTES	
10以上 OVER 30未満 UNDER	$\pm 0.25$	適用電線範囲 WIRE RANGE	—#—	
10未満 UNDER	$\pm 0.2$	被覆外径 INS. RANGE	—#—	EDP. NO. —#—
一般公差 UNIT:mm GENERAL TOLERANCES	REVISION RECORD	記号 TR	変更内容 REVISION RECORD	ENG. NO. (SHEET 1 OF 2)
	B 再作図 REDRAWING (JD7026.0)	DR. CHK.	日付 DATE	REV B
				TITLE 名称
				2.54 DUAL ROW
				MICRO SHUNT WAFER ASS'Y

SCALE 10-1



基板取付穴推奨寸法  
RECOMMENDED P.C.B. LAYOUT  
(SCALE: 5-1)



TYPE I

TYPE II

角度 ANGLE		±3°	材料 MATERIAL		注記参照 SEE NOTES	MOLEX-JAPAN CO.,LTD. 日本モレックス株式会社
30 以上 OVER		+0.3	仕上げ FINISH		注記参照 SEE NOTES	
10 以上 OVER		+0.25	適用電線範囲 WIRE RANGE		—	REVISE ONLY ON CAD SYSTEM
未満 UNDER		+0.2	被覆外径 INS. RANGE		—	TITLE 名称
一般公差 GENERAL TOLERANCES			DRAWN BY		96/9/3 R. Adachi	2.54 DUAL ROW
記号 LTR	変更内容 REVISION RECORD	SHEET 1 OF 2 参照 SEE SHEET 1 OF 2 (JD7026)	DR. M.S	CHK'D BY	H. Sarao	MICRO SHUNT WAFER ASS'Y
			DR. CHK.	日付 DATE	96/9/3	DWG. NO. (SHEET 2 OF 2)
				APP'D BY	H. Sarao	REV B
				尺度 SCALE	8-1	SD-5547-NA