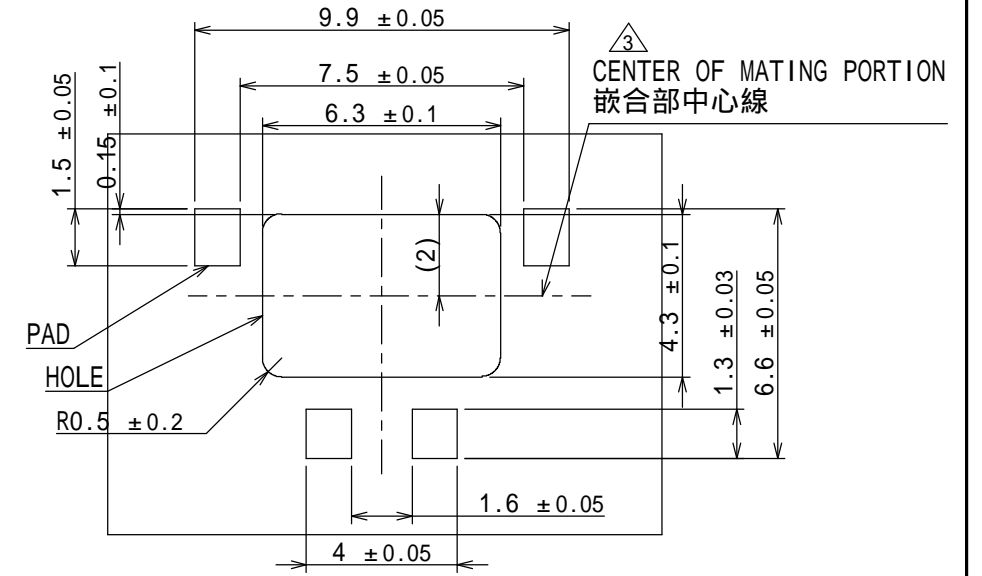
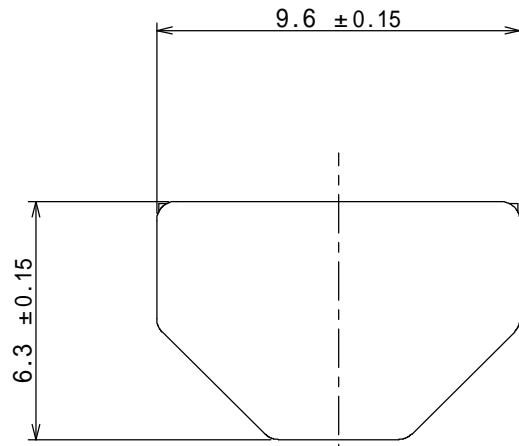


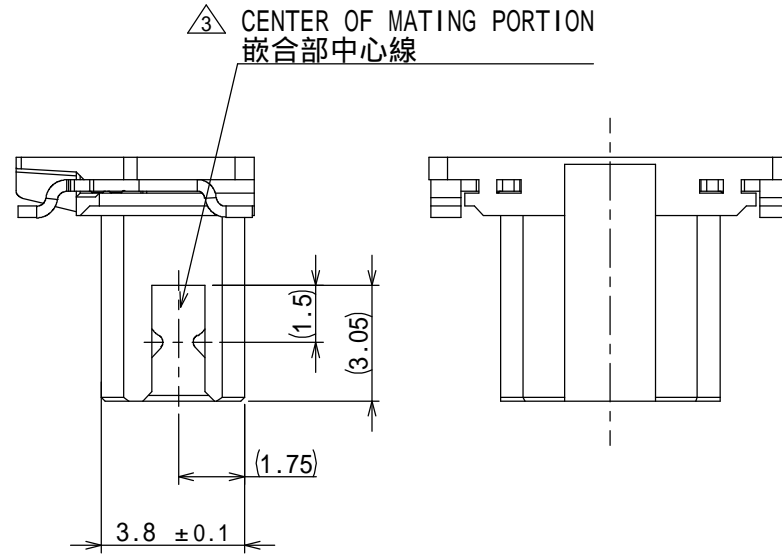
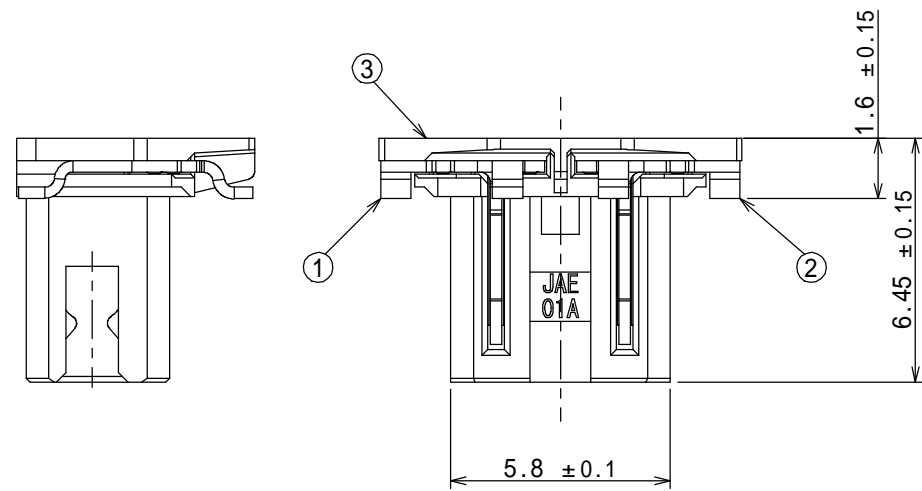
SJ110395  
図面番号(DRAWING NO.)

△ cULus Recognized Component

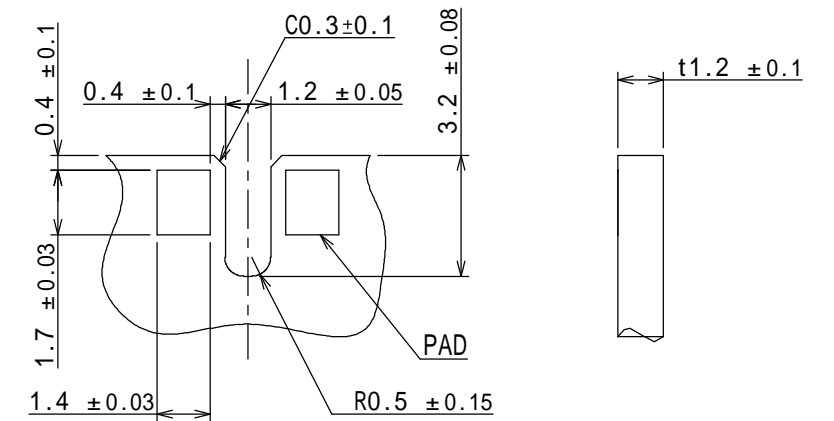
(M)	↗	↖	≡	◎	⊕	∠	⊥	∥	⌒	⌒	⊘	⊘	—	
最大実体公差 MAXIMUM MATERIAL PRINCIPLE	全振れ TOTAL RUN-OUT	円周振れ CIRCULAR RUN-OUT	対称度 SYMMETRY	同軸度 CONCENTRICITY	位置度 POSITION	傾斜度 ANGULARITY	直角度 PERPENDICULARITY	平行度 PARALLELISM	面の輪郭度 PROFILE OF ANY SURFACE	線の輪郭度 PROFILE OF ANY LINE	円筒度 CYLINDRICITY	真円度 CIRCULARITY	平面度 FLATNESS	真直度 STRAIGHTNESS
版数 VER.	年月日 DATE	CN NO.	変更内容 DESCRIPTION					製図 DR.	担当 CHK.	査閲 APPD.	承認 APPD.			
3	19/APR/2013	006075	REVISED COMMENT etc.						H. KANNO		T. KUDOU			



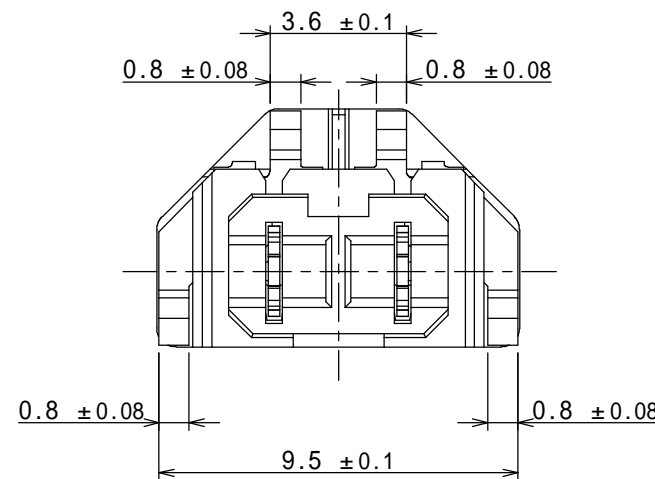
△ APPLICABLE P.C.B DIMENSION (FOR MOUNTING) (REF.)  
適合基板寸法(実装側)(参考)



△ APPLICABLE P.C.B DIMENSION (FOR MATING) (REF.)  
適合基板寸法(嵌合側)(参考)



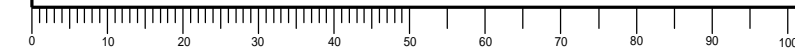
△ (錫または錫合金めっき)  
(TIN/TIN ALLOY PLATING)



3	INSULATOR インシュレータ	1	LCP		COLOR: WHITE
2	CONTACT R コンタクトR	1	COPPER ALLOY 銅合金	LEAD FREE/TIN PLATING	
1	CONTACT L コンタクトL	1	COPPER ALLOY 銅合金	LEAD FREE/TIN PLATING	

符号 NO.	名称 DESCRIPTION	個数 QTY.	材料 MATERIAL	仕上 FINISH	備考 REMARKS
特に指定のない限り、 鋭い角やかえりは除去すること。 SHARP EDGES AND BURRS SHOULD BE ELIMINATED EXCEPT FOR SPECIAL REQUESTS. 一般公差(GENERAL TOLERANCE) 寸法(DIMENSION) 角度(ANGLES) ・ ± × ± × ° ± ・ × × ± × ° × ± ・ × × × ±					
仕様書(SPECIFICATION) JACS -10669/JAHL -10669 組立図番(A'SSY DWG.NO.)		第1版(ORIGINAL DATE) 13/JAN/2010		尺度(SCALE) シリーズ(SERIES) 5:1 ES3	
材料(MATERIAL)		製図 DR.		名称(TITLE) ES3B002WF1	
仕上(FINISH)		担当 CHK. K. SHIMOJI		日本航空電子工業株式会社	
処理(TREATMENT)		査閲 APPD. T. KUDOU		JAE JAPAN AVIATION ELECTRONICS INDUSTRY, LTD.	
単位(UNIT): mm		承認 APPD. K. IBARAKI		図面番号(DRAWING NO.) SJ110395	
		品保 Q.A.		質量(MASS) 表面積(SURFACE)	
		生産技術 (PRO. ENG.)		版数 (VER.) 3	

DCF-C-220H(12.08)



S/W

WISDOM承認 2013/06/27