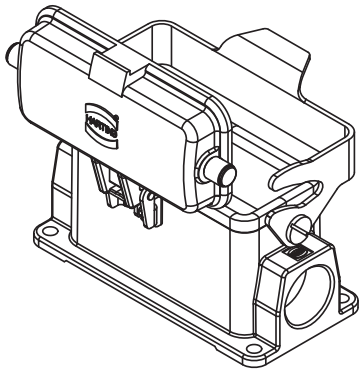
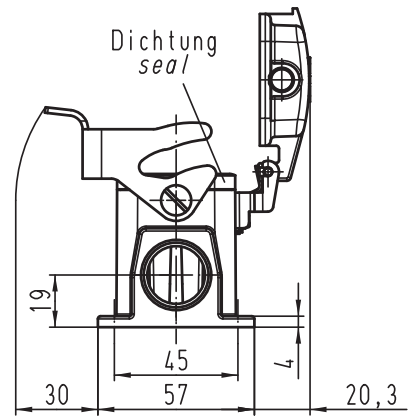
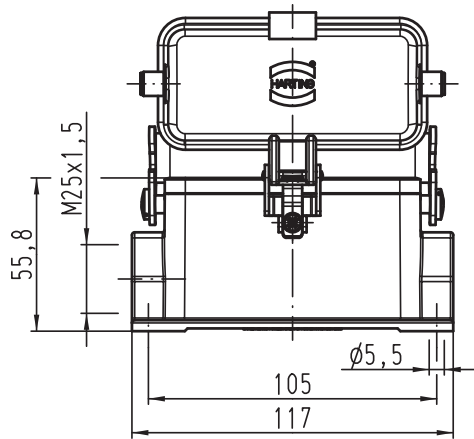




Alle Rechte vorbehalten/ All rights reserved



 All Dimensions in mm Original Size DIN A 4			Techn. Character.			Nicht tolerierte Maß/Free size tolerances	
Mod.	Dat.	Name	Dat.	Name	Maßstab/Scale	Han 16B-asg1-LB-K-M25	
			Detail.	28.03.12	Rull	1:2	Socketgehäuse (AK in Al)
			Insp.		Sch		housing surface mounting
			Stand.				
A			HARTING Electric GmbH & Co. KG			 TB19 30 016 2256ML	Blatt/ page
			D-32339 Espelkamp				