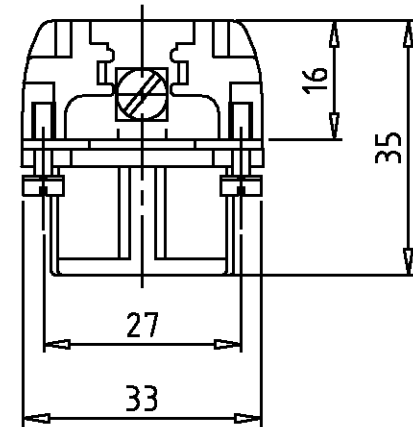
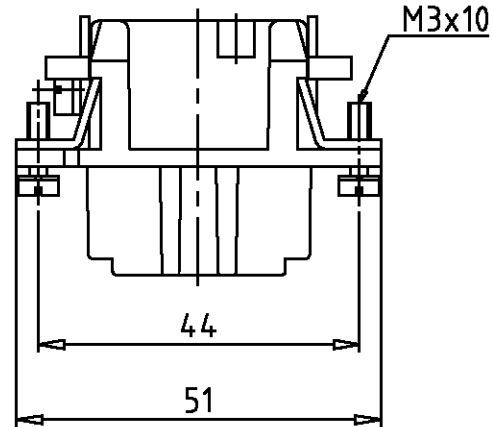


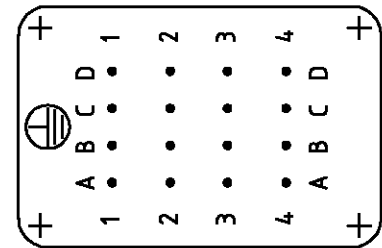
THIS DRAWING IS UNPUBLISHED.  
 VERTRAULICHE UNVERÖFFENTLICHTE ZEICHNUNG  
 RELEASED FOR PUBLICATION  
 FREI FUER VERÖFFENTLICHUNG  
 .1997  
 BY AMP INCORPORATED. ALL RIGHTS RESERVED.  
 ALLE RECHTE VORBEHALTEN

MATED WITH:  
 PASSEND ZU:  
 HD.16

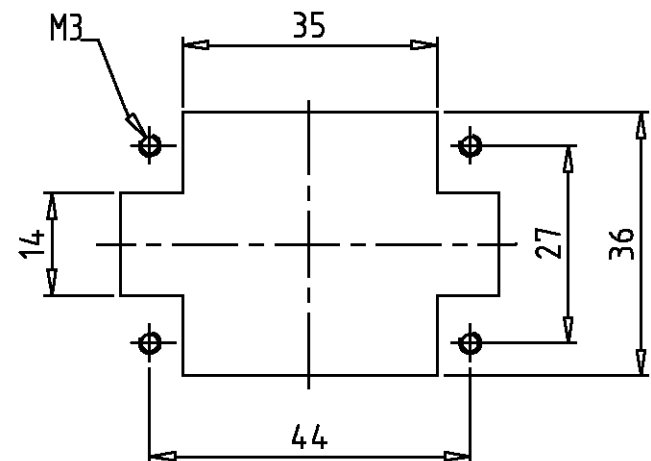
|              |      |                             |     |      |
|--------------|------|-----------------------------|-----|------|
| LOC          | DIST | REVISIONS<br>ÄNDERUNGEN     |     |      |
| A1           | -    | P                           | LTR | DATE |
| PROJEKT NR.: |      | DESCRIPTION<br>BESCHREIBUNG |     | DWN  |
| -            |      | neu gezeichnet Eg00-0269-01 |     | APVD |
|              |      |                             |     | SR   |
|              |      |                             |     | SM   |



Kontaktanordnung Ansicht Anschlußseite  
Contact arrangement view from termination side



Montageausschnitt bei Verwendung ohne Gehäuse  
Panel cut-out for contact insert when used without housing



Notes,  
 1 Material: insert, PC  
 UL-File Nr.: E101788(R)  
 2 contact: use contact-type: HD.M

Bemerkungen,  
 1 Material: Einsatz: PC  
 UL-File Nr.: E101788(R)  
 2 Kontakte: Serie HD.M

|            |                             |   |                  |                                       |  |
|------------|-----------------------------|---|------------------|---------------------------------------|--|
| 1          | Buchseinsatz HD.16 Crimp    | △   | BEIGE            | 1                                     | -  |
| 2-3        | DESCRIPTION / BENENNUNG     | MATERIAL  | COLOR / FARBE    | ITEM NO. POS.                         | REMARKS / BEMERKUNGEN  |
| HD.16.Bu.C | ORDERING TEXT / BESTELLTEXT | <small>THIS DRAWING IS A CONTROLLED DOCUMENT FOR AMP INCORPORATED. IT IS SUBJECT TO CHANGE AND THE CONTROLLING ENGINEERING ORGANIZATION SHOULD BE CONTACTED FOR THE LATEST REVISION. DIESER ZEICHNUNGSKOPF WIRD DURCH AMP INCORPORATED KONTROLLIERT. ÄNDERUNGEN, DIE DEM TECHNISCHEN FORTSCHRITT DIENEN, SIND VORBEHALTEN. DEN JEWILIG LETZTGÜLTIGEN ÄNDERUNGSSTAND ERFAHREN SIE AUF ANFRAGE.</small><br>DIMENSIONS: DIMENSIONEN: mm<br>TOLERANCES UNLESS OTHERWISE SPECIFIED: ALL GEMEINTOLERANZEN<br>n. ISO 8015<br>n. ISO 2768 - mH -E<br>n. DIN 16901 - 140<br>ANGLES / WINKEL °<br>FINISH / OBERFLÄCHE / FARBE |                  | DWN Schneider 23.01.01                | <b>AMP</b> HTS Elektrotechnik<br>53819 Neunkirchen, Germany<br>NAME<br>Female insert<br>Buchseinsatz HD.16<br>SIZE A3 CAGE CODE 00779 DRAWING NO. ZEICHNUNGS-NR. C-1103007<br>RESTRICTED TO NUR FUER - |
|            |                             |   |                  | CHK                                   |  |
|            |                             |   |                  | APVD -                                |  |
|            |                             |   |                  | PRODUCT SPEC PRODUKTSPEZ. -           |  |
|            |                             |   |                  | APPLICATION SPEC VERARBEITUNGSSPEZ. - |  |
|            | MATERIAL                    |   | WEIGHT GEWICHT   |                                       | MASSSTAB 1:1<br>BLATT 1 OF 1<br>REV A1   |
|            |                             |   | CUSTOMER DRAWING | /KUNDENZEICHNUNG                      |  |