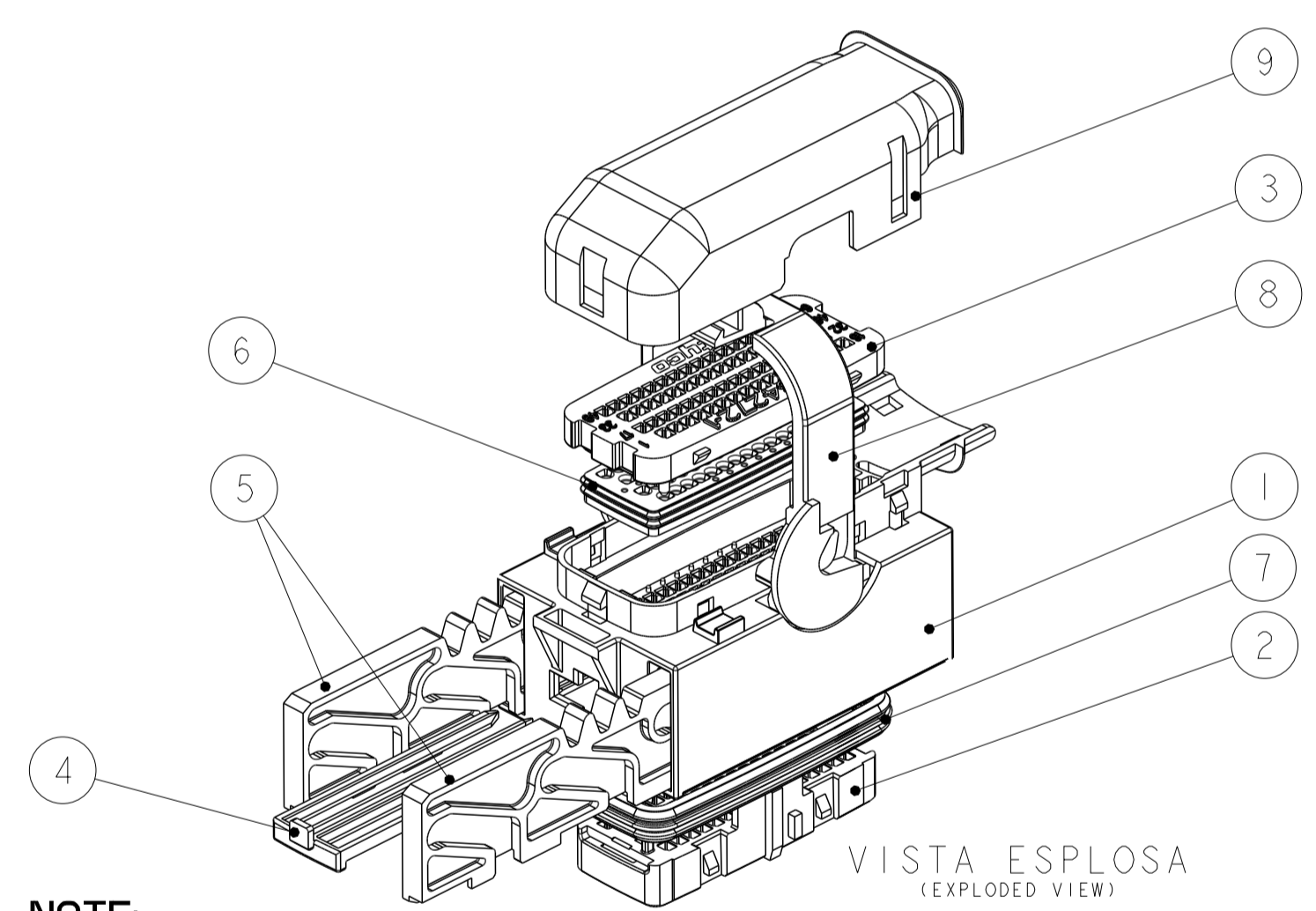
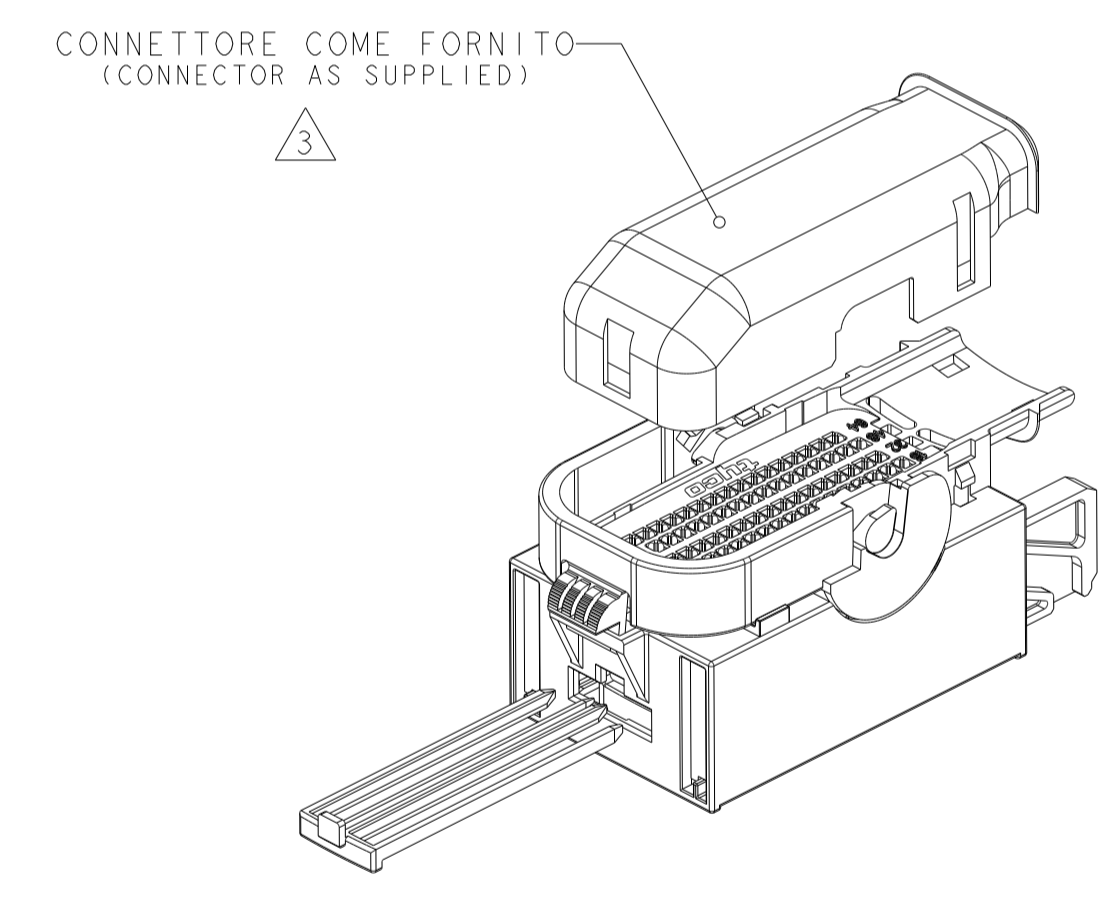
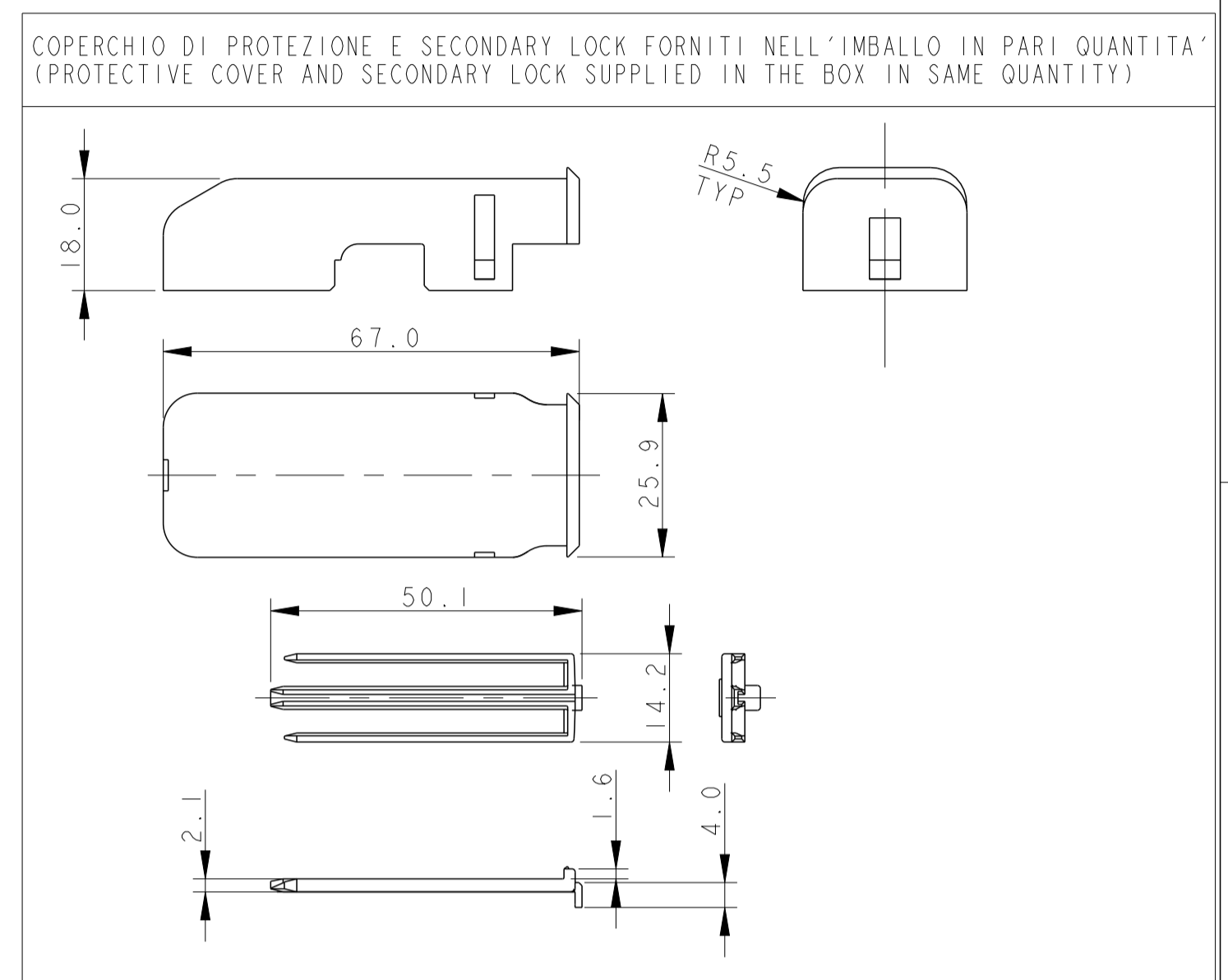
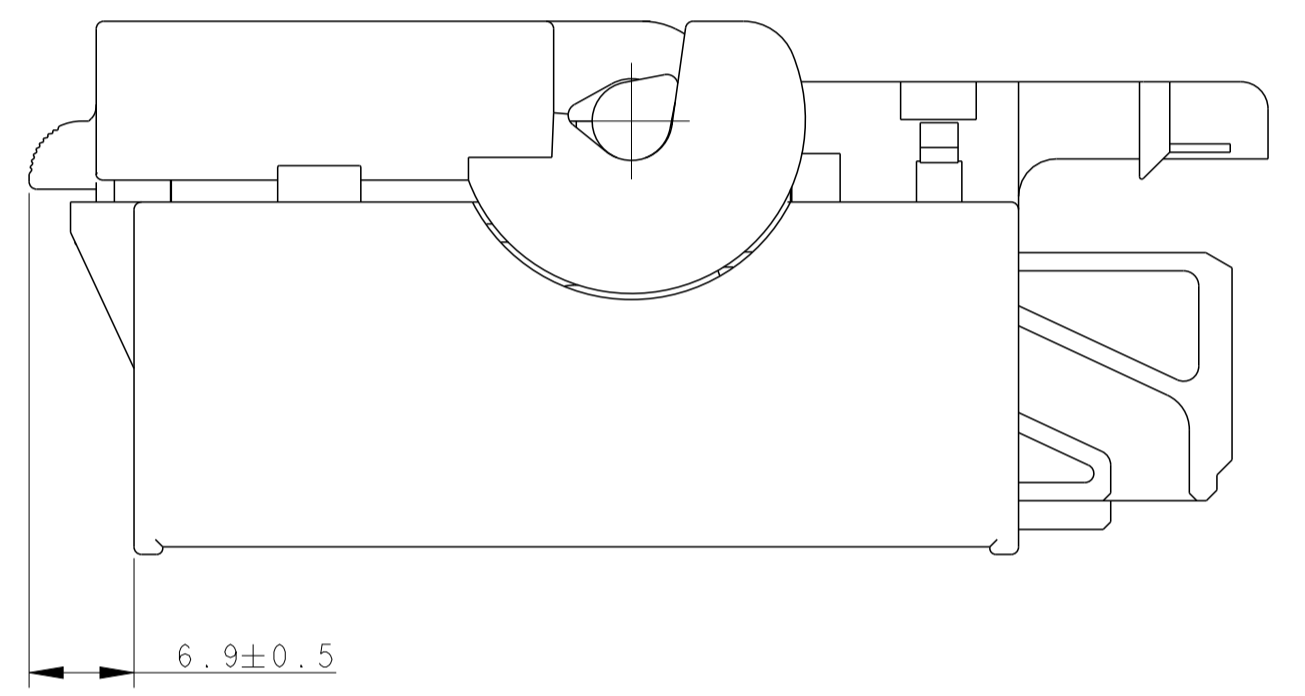
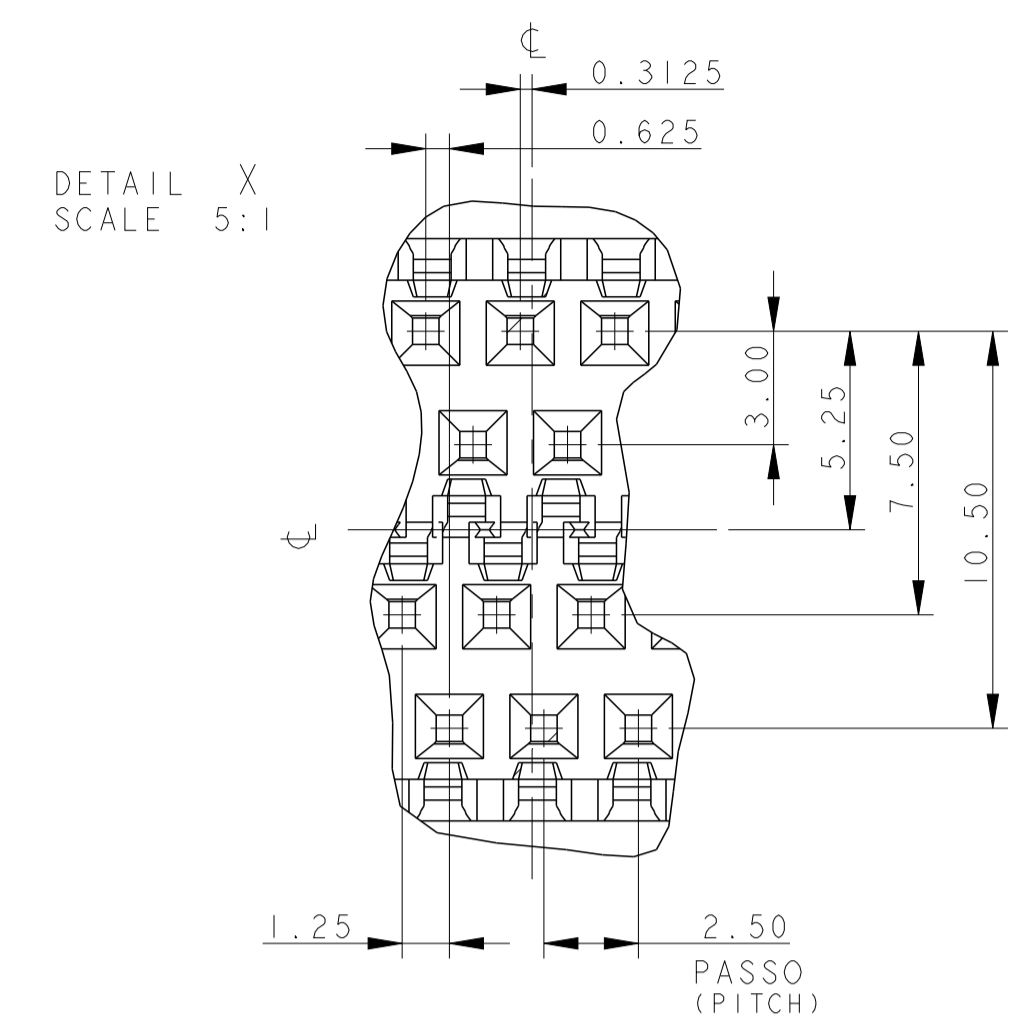
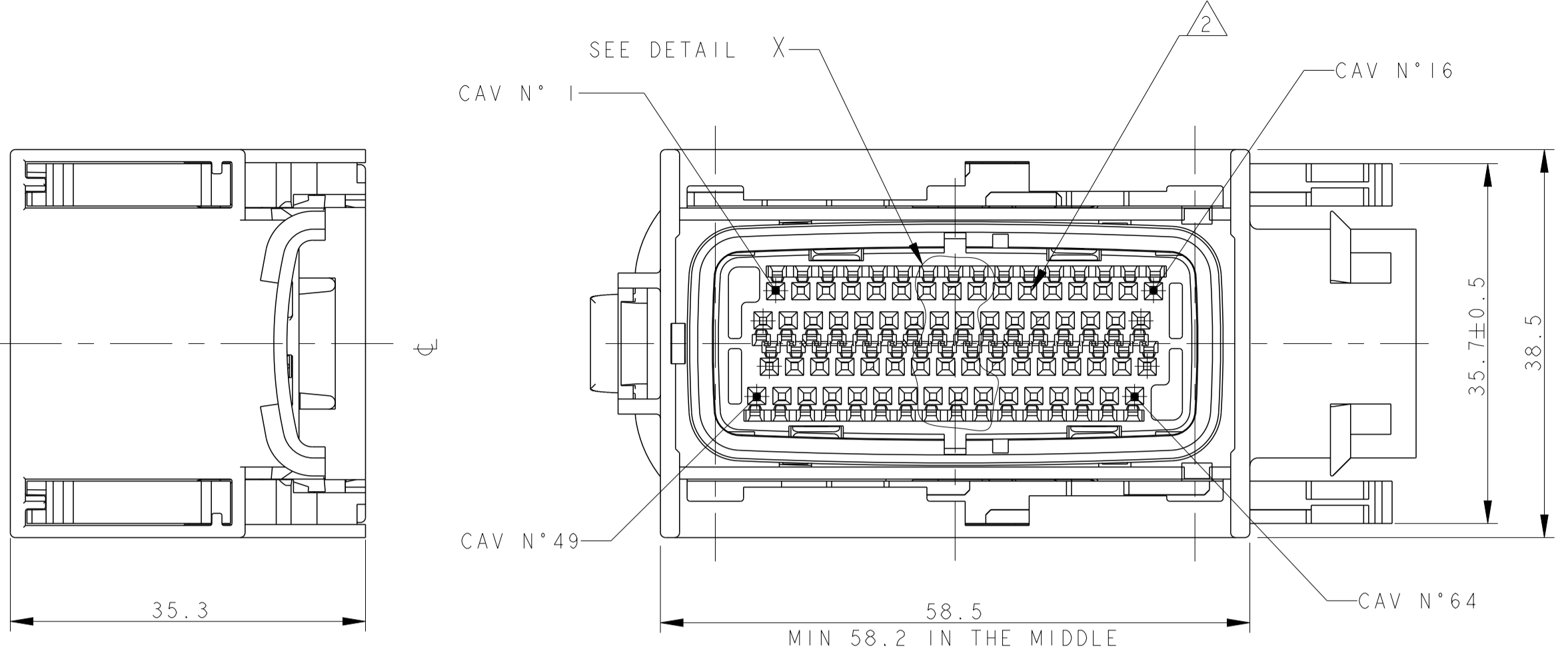
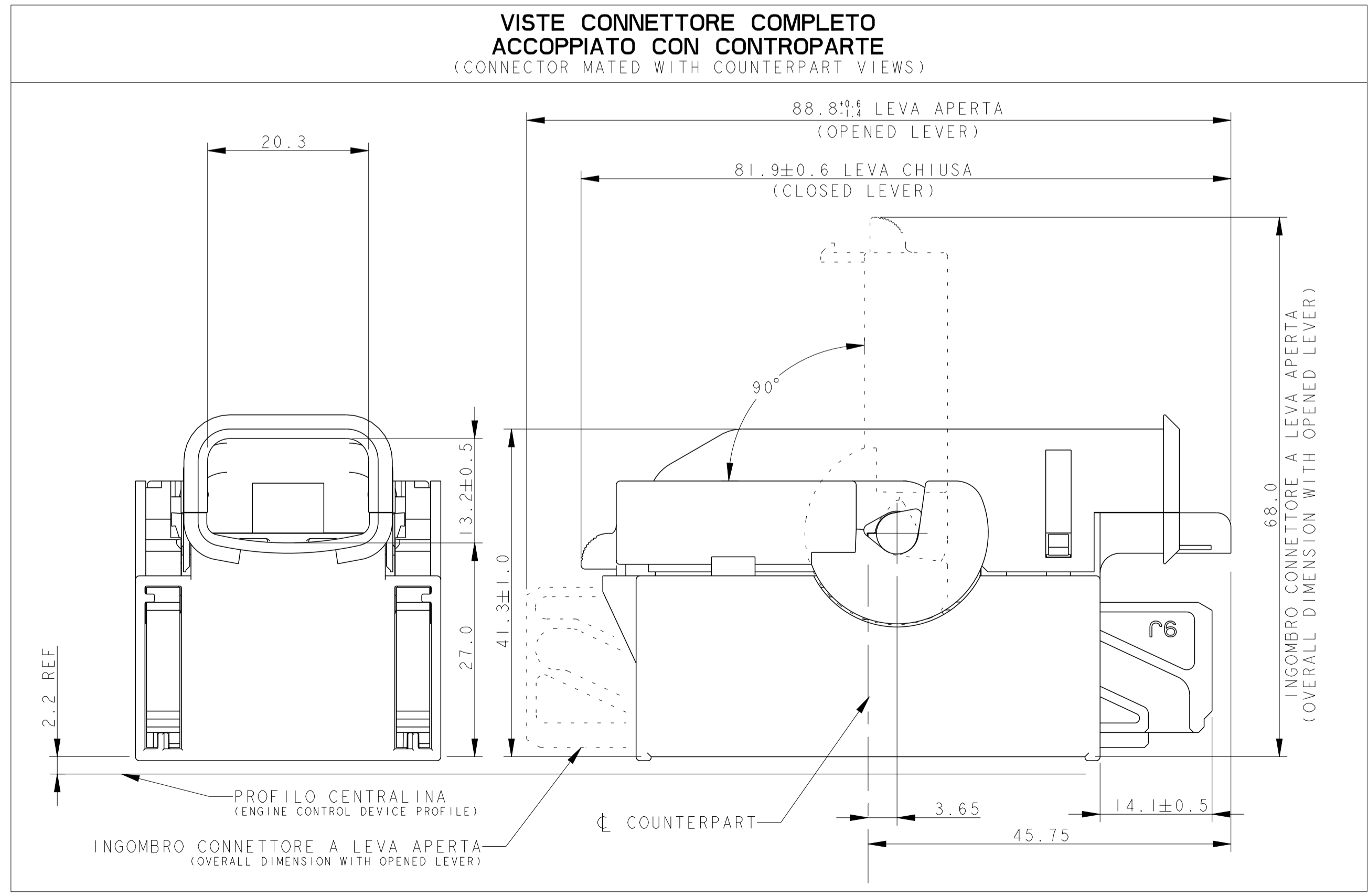


REVISIONS				
P.	LTN	DESCRIPTION	DATE	DWN APVD
D9		REVISED PER ECO-20-003218	08JUN2020	AP VN
D10		ECN-22-133348	07JAN2022	V.N. V.N.
D11		ECN-22-160089	21JUN2022	V.N. V.N.



VISTE CONNETTORE COMPLETO ACCOPIATO CON CONTROPARTE (CONNECTOR MATED WITH COUNTERPART VIEWS)



NOTE:

- IL CONNETTORE SI ACCOPPIA CON LE CONTROPARTI: DISEGNO TE P/N 284331-1/-2 (VERSIONE DORATA) E 284738-1/-2 (VERSIONE STAGNATA) (CONNECTOR MATEABLE WITH COUNTERPARTS P/N 284331-1/-2 (GOLD PLATED VERSION) AND 284738-1/-2 (TIN PLATED VERSION))
- N° 64 CAVITA' PER CONTATTI MOS P/N 968220-5 (PER CAVI SEZ. 0.35 - 0.5 mm² VERSIONE DORATA), P/N 968220-1 (PER CAVI SEZ. 0.35 - 0.5 mm² VERSIONE STAGNATA), P/N 968221-5 (PER CAVI SEZ. 0.75 mm² VERSIONE DORATA) E P/N 968221-1 (PER CAVI SEZ. 0.75 mm² VERSIONE STAGNATA). TAPPO PER CAVITA' P/N 284583-1 (N° 64 CAVITIES SUITABLE FOR MOS CONTACTS P/N 968220-5 (0.35 - 0.5 sqmm wire GOLD PLATED VERSION), P/N 968220-1 (0.35 - 0.5 sqmm wire TIN PLATED VERSION), P/N 968221-5 (0.75 sqmm wire GOLD PLATED VERSION), AND P/N 968221-1 (0.75 sqmm wire TIN PLATED VERSION)). CAVITY PLUG P/N 284583-1
- IL CONNETTORE VIENE FORNITO CON LEVA CHIUSA. IL COPERCHIO CAVI ED IL DISPOSITIVO DI AGANCIO SECONDARIO VENGONO FORNITI IN KIT NELLA STESSA SCATOLA IN PARI QUANTITA' (CONNECTOR IS SUPPLIED WITH CLOSED LEVER. CABLE COVER AND SECONDARY LOCK ARE SUPPLIED IN KIT, IN THE SAME BOX AND QUANTITY)
- VEDERE FOGLI SEGUENTI PER I DETTAGLI DELLE DIVERSE POLARIZZAZIONI (SEE NEXT SHEETS FOR DIFFERENT POLARIZATIONS DETAILS)

P/N -1 COME MOSTRATO (P/N -1 AS SHOWN)

Q.TY	COLOUR	MATERIAL	DESCRIPTION	ITEM
1	NERO (BLACK)	PA 6.6 G.F.	COPERCHIO DI PROTEZIONE CAVI (CABLES PROTECTING COVER)	9
1	ROSSO (RED)	PA 6.6 G.F.	LEVA (LEVER)	8
1	GIALLO (YELLOW)	GOMMA SILICONICA (SILICON RUBBER)	GUARNIZIONE PERIFERICA (PERIPHERAL SEAL)	7
1	GIALLO (YELLOW)	GOMMA SILICONICA (SILICON RUBBER)	GUARNIZIONE MULTIPLA (FAMILY SEAL)	6
2	ROSSO (RED)	PA 6.6 G.F.	SLITTE (SLIDES)	5
1	ROSSO (RED)	PA 6.6 G.F.	RITENZIONE SECONDARIA CONTATTO (CONTACT SECONDARY LOCK)	4
1	▲	PA 6.6 G.F.	64 POS. COPERCHIO GUARNIZIONE (64 POS. FAMILY SEAL COVER)	3
1	▲	PA 6.6 G.F.	64 POS. CONNETTORE PARTE INFERIORE (64 POS. HOUSING LOWER PART)	2
1	NERO (BLACK)	PA 6.6 G.F.	64 POS. CONNETTORE PARTE SUPERIORE (64 POS. HOUSING UPPER PART)	1

THIS DRAWING IS A CONTROLLED DOCUMENT.

DIMENSIONS: mm

TOLERANCES UNLESS OTHERWISE SPECIFIED:

0 PLC	±0.3
1 PLC	±0.3
2 PLC	±0.2
3 PLC	±0.2
4 PLC	±0.2
ANGLES	±0.2

MATERIAL: - FINISH: - WEIGHT: - CUSTOMER DRAWING: -

DWN: D. BISETTI 30SEP99
CHK: O. CANUTO 30SEP99
APVD: A. GENTA 30SEP99

NAME: 64 POSITIONS FEMALE CONNECTOR

PRODUCT SPEC: 108-20205
APPLICATION SPEC: 411-20061

SIZE: A100779C=284272
CAGE CODE: -
DRAWING NO: -
RESTRICTED TO: -

SCALE: 2:1 SHEET 1 OF 5

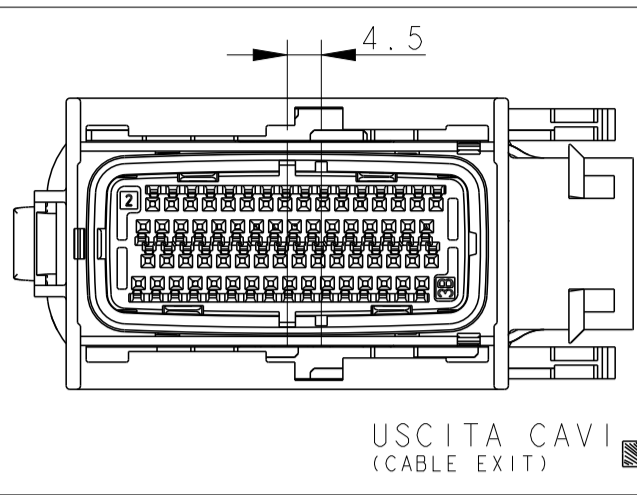
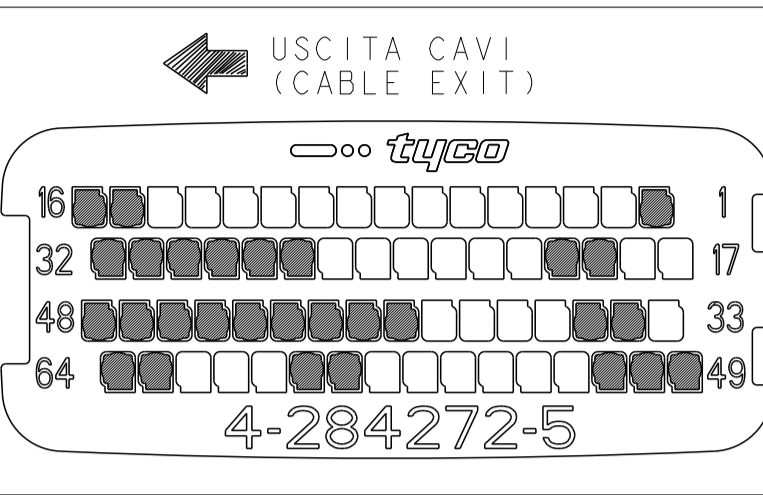
REVISIONS		DATE	OWN	APPV
REV	DESCRIPTION	DATA	DIS.	APP.
SEE SHEET 1				

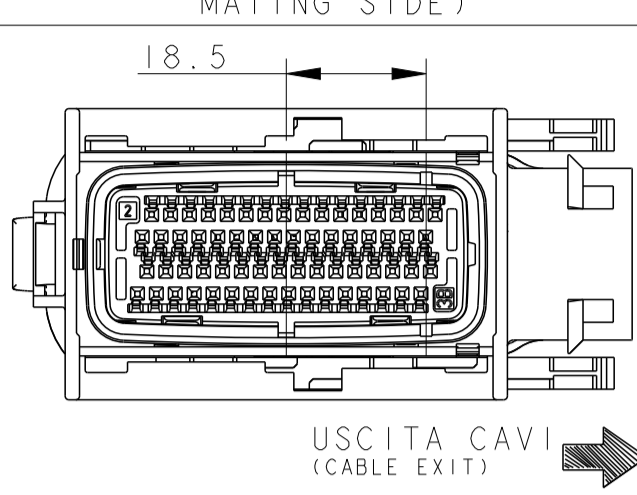
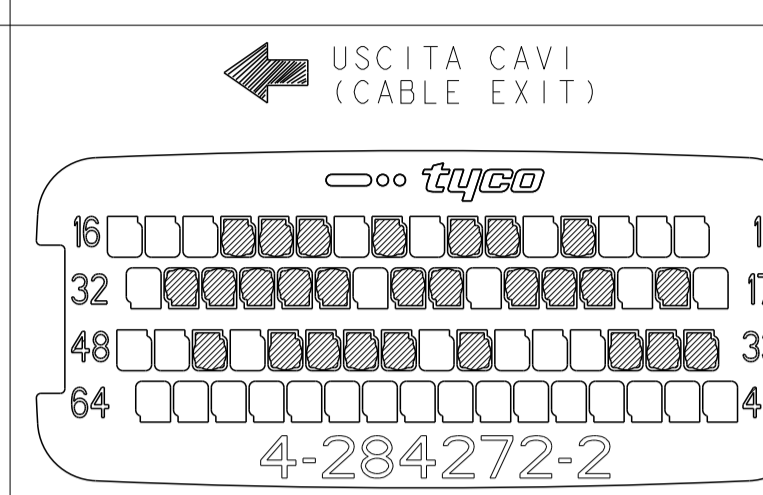
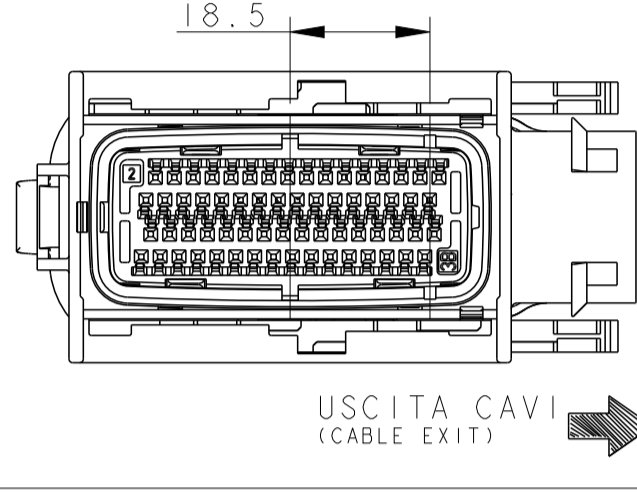
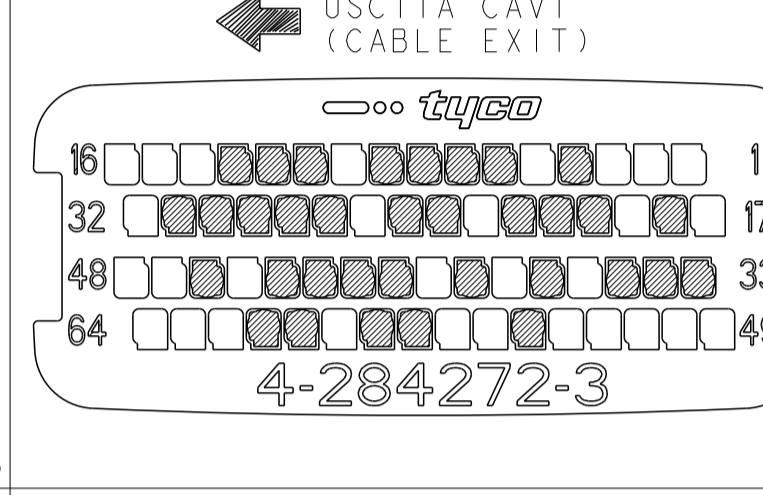
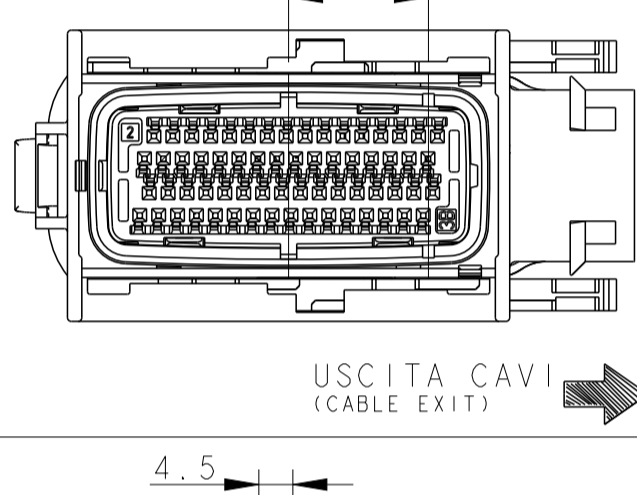
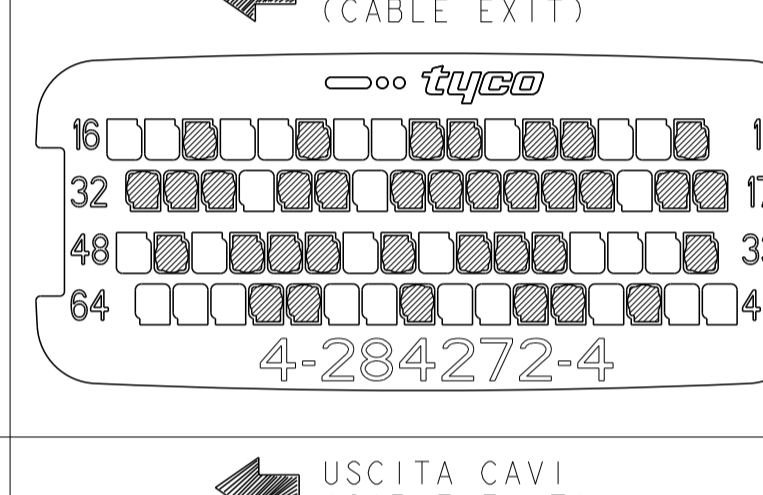
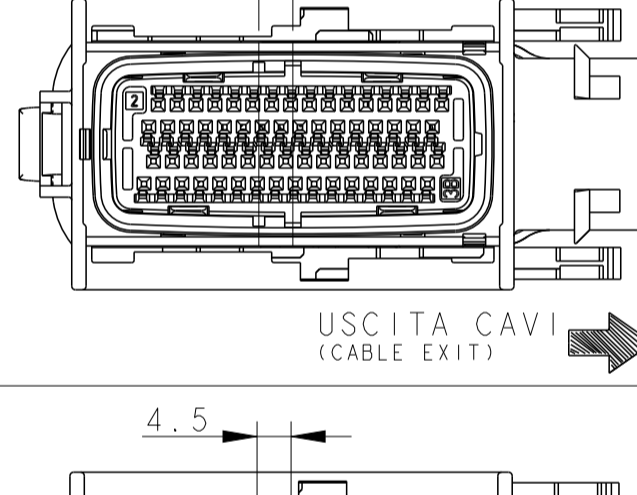
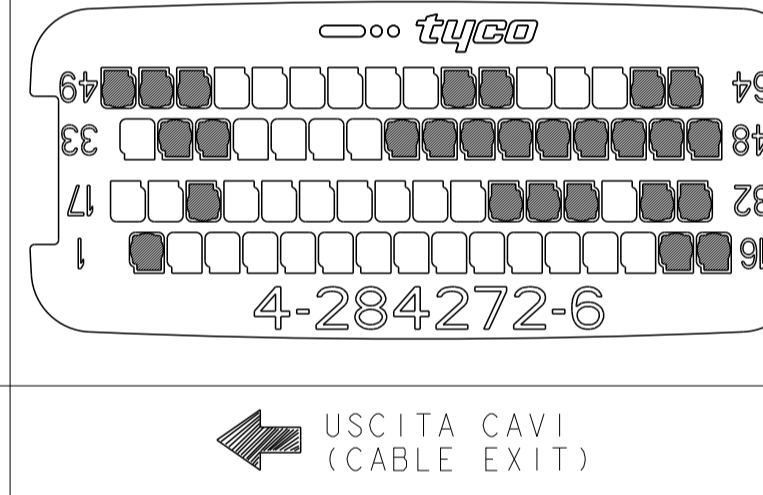
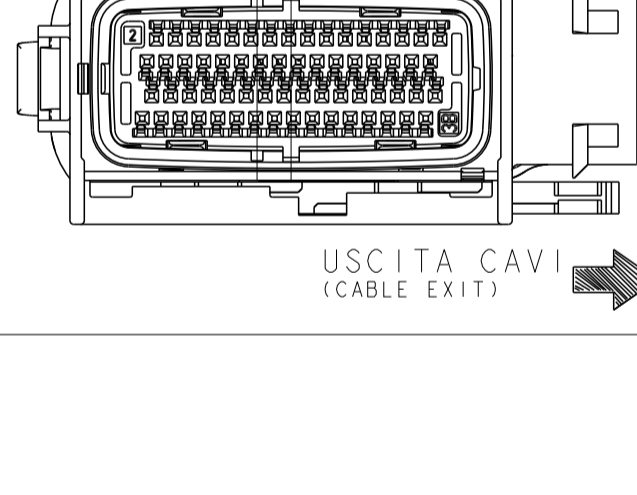
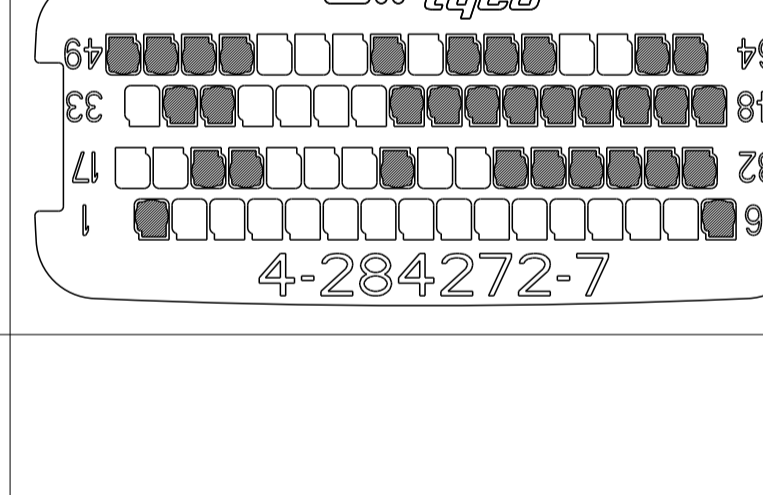
P/N & REVISION	RAPPRESENTAZIONE GRAFICA LATO ACCOPIAMENTO (GRAPHICAL REPRESENTATION MATING SIDE)	COLORE (COLOUR)	APPLICAZIONE:	COPERCHIO DI POLARIZZAZIONE (POLARIZATION COVER)
OBSOLETE 284272-1 REV. D		NERO (BLACK)	VERSIONE PER CENTR. MARELLI LATO MOTORE USATO SU VETTURA: 178	USCITA CAVI (CABLE EXIT) 284272-1
OBSOLETE 1-284272-1 REV. D		GRIGIO (GRAY)	VERSIONE PER CENTR. MARELLI LATO VEICOLO USATO SU VETTURA: 178 223 1.6 16v	USCITA CAVI (CABLE EXIT) 1-284272-1
OBSOLETE 1-284272-0 REV. D		GRIGIO (GRAY)	VERSIONE PER CENTR. MARELLI LATO VEICOLO USATO SU VETTURA: 192 1.6	USCITA CAVI (CABLE EXIT) 1-284272-0
OBSOLETE 1-284272-4 REV. D		NERO (BLACK)	VERSIONE PER CENTR. MARELLI LATO MOTORE USATO SU VETTURA: 192 1.6 223 1.6 16v	USCITA CAVI (CABLE EXIT) 1-284272-4
1-284272-5 REV. D		NERO (BLACK)	VERSIONE PER CENTR. MARELLI LATO MOTORE VERSIONE UNIVERSALE	USCITA CAVI (CABLE EXIT) 1-284272-5
1-284272-6 REV. D		GRIGIO (GRAY)	VERSIONE PER CENTR. MARELLI LATO VEICOLO VERSIONE UNIVERSALE	USCITA CAVI (CABLE EXIT) 1-284272-6
1-284272-9 REV. D		NERO (BLACK)	VERSIONE PER CENTR. MARELLI LATO MOTORE USATO SU VETTURA: 188 M.Y.-169 1242 8v SELESPEED	USCITA CAVI (CABLE EXIT) 1-284272-9
2-284272-0 REV. D		GRIGIO (GRAY)	VERSIONE PER CENTR. MARELLI LATO VEICOLO USATO SU VETTURA: 188 M.Y.-169 1242 8v SELESPEED	USCITA CAVI (CABLE EXIT) 2-284272-0

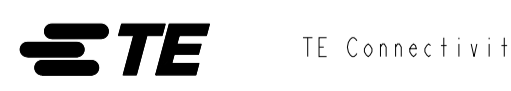
P/N & REVISION	RAPPRESENTAZIONE GRAFICA LATO ACCOPIAMENTO (GRAPHICAL REPRESENTATION MATING SIDE)	COLORE (COLOUR)	APPLICAZIONE:	COPERCHIO DI POLARIZZAZIONE (POLARIZATION COVER)
VERSIONE REVERSE 2-284272-9 REV. D		BIANCO (WHITE)	VERSIONE PER CENTR. MARELLI LATO MOTORE VERSIONE UNIVERSALE	USCITA CAVI (CABLE EXIT) 2-284272-9
VERSIONE REVERSE 3-284272-0 REV. D		GIALLO (YELLOW)	VERSIONE PER CENTR. MARELLI LATO VEICOLO VERSIONE UNIVERSALE	USCITA CAVI (CABLE EXIT) 3-284272-0
VERSIONE REVERSE 3-284272-3 REV. D		BIANCO (WHITE)	VERSIONE PER CENTR. MARELLI LATO MOTORE USATO SU VETTURA: 350,199, 223,169 12-14 8V EVO	USCITA CAVI (CABLE EXIT) 3-284272-3
VERSIONE REVERSE 3-284272-4 REV. D		GIALLO (YELLOW)	VERSIONE PER CENTR. MARELLI LATO VEICOLO USATO SU VETTURA: 199 12-14 FIRE 8V	USCITA CAVI (CABLE EXIT) 3-284272-4
VERSIONE REVERSE 3-284272-6 REV. D		GIALLO (YELLOW)	VERSIONE PER CENTR. MARELLI LATO VEICOLO USATO SU VETTURA: 223, 169 FIRE 8V	USCITA CAVI (CABLE EXIT) 3-284272-6
VERSIONE REVERSE 3-284272-7 REV. D		GIALLO (YELLOW)	VERSIONE PER CENTR. MARELLI LATO VEICOLO USATO SU VETTURA: 14 8v EVO2 843, 848, 350, 169	USCITA CAVI (CABLE EXIT) 3-284272-7
VERSIONE REVERSE 4-284272-1 REV. D		BIANCO (WHITE)	VERSIONE PER CENTR. MARELLI LATO MOTORE USATO SU VETTURA: 199 14 8V CNG	USCITA CAVI (CABLE EXIT) 4-284272-1

THIS DRAWING IS A CONTROLLED DOCUMENT. QUESTO DISSEGNO È UN DOCUMENTO DI PROPRIETÀ E RESPONSABILITÀ DELL'IMPRESA INCORPORATA E SOGGETTO A MODIFICAZIONI PER SISTEMARE L'ULTIMA REVISIONE DEL SISTEMA CONTATTARE L'UFFICIO TECNICO RESPONSABILE.		DWG/DIS: 30SEP99		TE Connectivity
DIMENSIONS: DIMENSIONI: mm		REV: 0		NAME: 64 POSITIONS FEMALE CONNECTOR
TOLERANCES: UNLESS OTHERWISE SPECIFIED: TOLLERANZE: UNLESS DIVERSAMENTE SPECIFICATO: 0 P/LC/DEC: ±0.3		APV/D/APP: 30SEP99	SIZE: A	RESTRICTED TO
1 P/LC/DEC: ±0.2		PRODUCT SPEC: 108-20295	SCALE: 1:1	SHEET: 2 OF 5
2 P/LC/DEC: ±0.2		APPLICATION SPEC: 411-20061	DRAWING NO: 100779C-284272	REV: D
3 P/LC/DEC: ±0.2		WEIGHT: -	CUSTOMER DRAWING	
4 P/LC/DEC: ±0.2		PESO: -	DISSEGNO PER CLIENTE	
FINISH: -			SCALE: 1:1	
FINITURA: -			SHEET: 2 OF 5	

VERSIONI PER CENTRALINA MAGNETI MARELLI (MAGNETI MARELLI ECU VERSIONS)

P/N & REVISION	RAPPRESENTAZIONE GRAFICA LATO ACCOPPIAMENTO (GRAPHICAL REPRESENTATION MATING SIDE)	COLORE (COLOUR)	APPLICAZIONE:	COPERCHIO DI POLARIZZAZIONE (POLARIZATION COVER)
4-284272-5 REV.D		NERO (BLACK)	VERSIONE PER CENTR. MARELLI LATO MOTORE USATO SU VETTURA: FIRE EVO	

P/N & REVISION	RAPPRESENTAZIONE GRAFICA LATO ACCOPPIAMENTO (GRAPHICAL REPRESENTATION MATING SIDE)	COLORE (COLOUR)	APPLICAZIONE:	COPERCHIO DI POLARIZZAZIONE (POLARIZATION COVER)
VERSIONE REVERSE REVERSE VERSION 4-284272-2 REV.D		GIALLO (YELLOW)	VERSIONE PER CENTR. MARELLI LATO VEICOLO USATO SU VETTURA: 169, 199 1.4 8V CNG	
VERSIONE REVERSE REVERSE VERSION 4-284272-3 REV.D		GIALLO (YELLOW)	VERSIONE PER CENTR. MARELLI LATO VEICOLO USATO SU VETTURA: 169 1.2 EVO2 Euro5 199, 312 1.2/1.4 EVO2 S&S	
VERSIONE REVERSE REVERSE VERSION 4-284272-4 REV.D		GIALLO (YELLOW)	VERSIONE PER CENTR. MARELLI LATO VEICOLO USATO SU VETTURA: 12L FIRE 65PS ENGINE	
VERSIONE REVERSE REVERSE VERSION 4-284272-6 REV.D		BIANCO (WHITE)	VERSIONE PER CENTR. MARELLI LATO MOTORE USATO SU VETTURA: PUNTO FL EVO PALIO MY 14	
VERSIONE REVERSE REVERSE VERSION 4-284272-7 REV.D		BIANCO (WHITE)	VERSIONE PER CENTR. MARELLI LATO MOTORE USATO SU VETTURA: ETORQ	

THIS DRAWING IS A CONTROLLED DOCUMENT.		DWN: D. BISETTI 30SEP99	
DIMENSIONS: mm		CHK: O. CANUTO 30SEP99	
TOLERANCES UNLESS OTHERWISE SPECIFIED:		APVD: A. GENTA 30SEP99	NAME: 64 POSITIONS FEMALE CONNECTOR
0 PLC ±0.3		PRODUCT SPEC: 108-20205	
1 PLC ±0.3		APPLICATION SPEC: 411-20061	SIZE: A 00779C=284272
2 PLC ±0.2		WEIGHT: -	RESTRICTED TO: -
3 PLC ±		CUSTOMER DRAWING	SCALE: 2:1 SHEET 3 OF 5
4 PLC ±			REV: D
ANGLES ±°			
FINISH			

VERSIONI PER CENTRALINA BOSCH (VERSIONS FOR BOSCH ECU)

P/N & REVISION	RAPPRESENTAZIONE GRAFICA LATO ACCOPIAMENTO (GRAPHICAL REPRESENTATION MATING SIDE)	COLORE (COLOUR)	APPLICAZIONE	COPERCHIO DI POLARIZZAZIONE (POLARIZATION COVER) ● : CAVITA' CHIUSE (CLOSED CAV.) ○ : CAVITA' APERTE (OPENED CAV.)
OBSOLETE 1-284272-2 REV. D BOSCH CODING VERSION: I 928 403 513		VERDE (GREEN)	VERSIONE PER CENTR. BOSCH LATO MOTORE USATO SU VETTURA: 188 1.2 16v 840	USCITA CAVI (CABLE EXIT)
OBSOLETE 284272-2 REV. D BOSCH CODING VERSION: I 928 403 386		BLU (BLUE)	VERSIONE PER CENTR. BOSCH LATO VEICOLO USATO SU VETTURA: 188 1.2 16v AIR CONDITIONING MANUAL GEAR	USCITA CAVI (CABLE EXIT)
OBSOLETE 284272-3 REV. D BOSCH CODING VERSION: I 928 403 386		BLU (BLUE)	VERSIONE PER CENTR. BOSCH LATO VEICOLO USATO SU VETTURA: 188 1.2 16v HEATED VERSION MANUAL GEAR	USCITA CAVI (CABLE EXIT)
OBSOLETE 284272-4 REV. D BOSCH CODING VERSION: I 928 403 386		BLU (BLUE)	VERSIONE PER CENTR. BOSCH LATO VEICOLO USATO SU VETTURA: 188 1.2 16v AIR CONDITIONING AUTOMATIC GEAR	USCITA CAVI (CABLE EXIT)
OBSOLETE 284272-7 REV. D BOSCH CODING VERSION: I 928 403 386		BLU (BLUE)	VERSIONE PER CENTR. BOSCH LATO VEICOLO USATO SU VETTURA: 840	USCITA CAVI (CABLE EXIT)
OBSOLETE 284272-9 REV. D BOSCH CODING VERSION: I 928 403 386		BLU (BLUE)	VERSIONE PER CENTR. BOSCH LATO VEICOLO USATO SU VETTURA: 192 1.2	USCITA CAVI (CABLE EXIT)
1-284272-3 REV. D BOSCH CODING VERSION: I 928 403 513		VERDE (GREEN)	VERSIONE PER CENTR. BOSCH LATO MOTORE USATO SU VETTURA: 192 1.2	USCITA CAVI (CABLE EXIT)
1-284272-7 REV. D BOSCH CODING VERSION: I 928 403 386		BLU (BLUE)	VERSIONE PER CENTR. BOSCH LATO VEICOLO VERSIONE UNIVERSALE	USCITA CAVI (CABLE EXIT)

REVISIONS					
P.	LTN	DESCRIPTION	DATE	OWN	APPR
SEE SHEET 1					

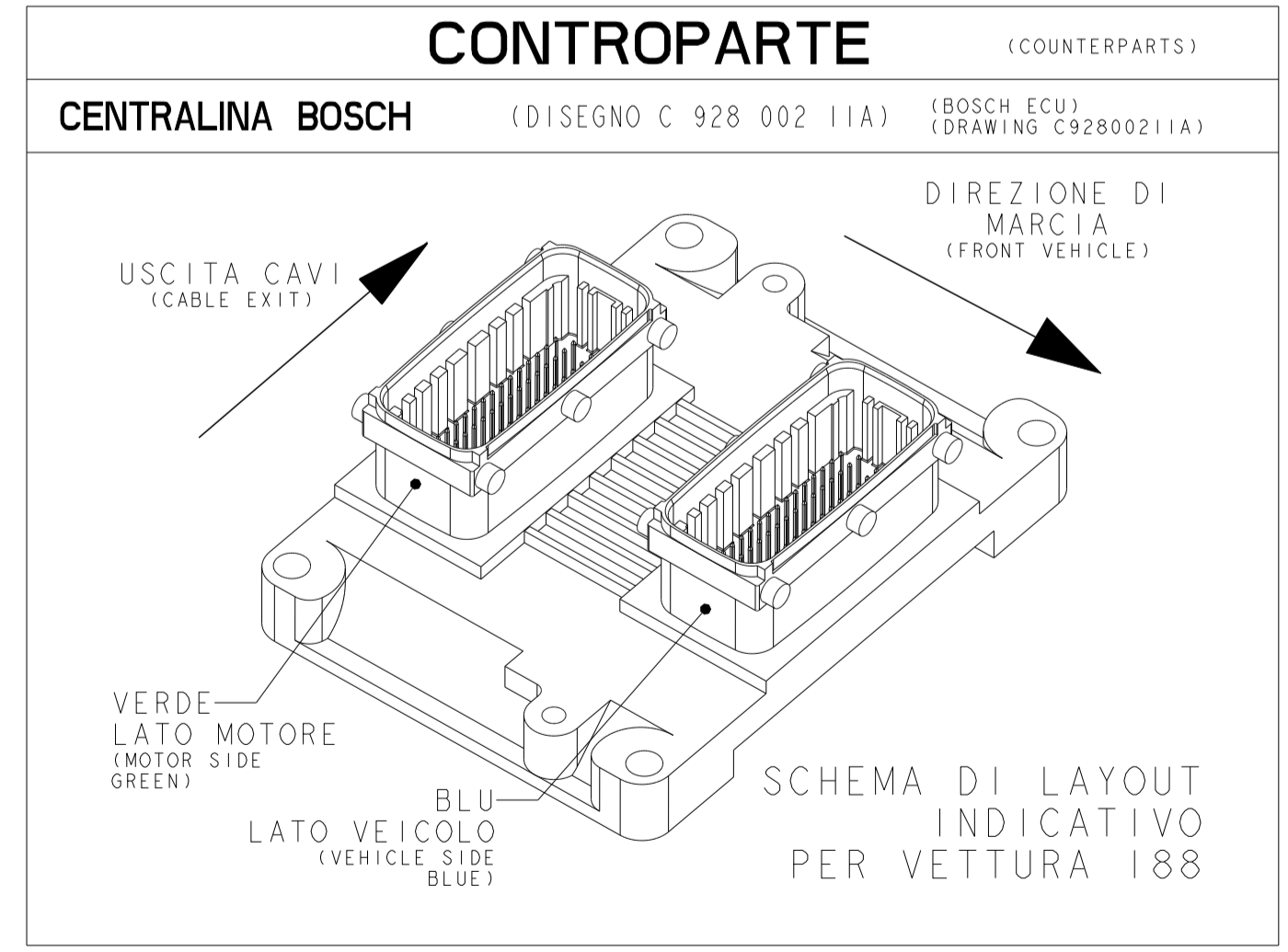
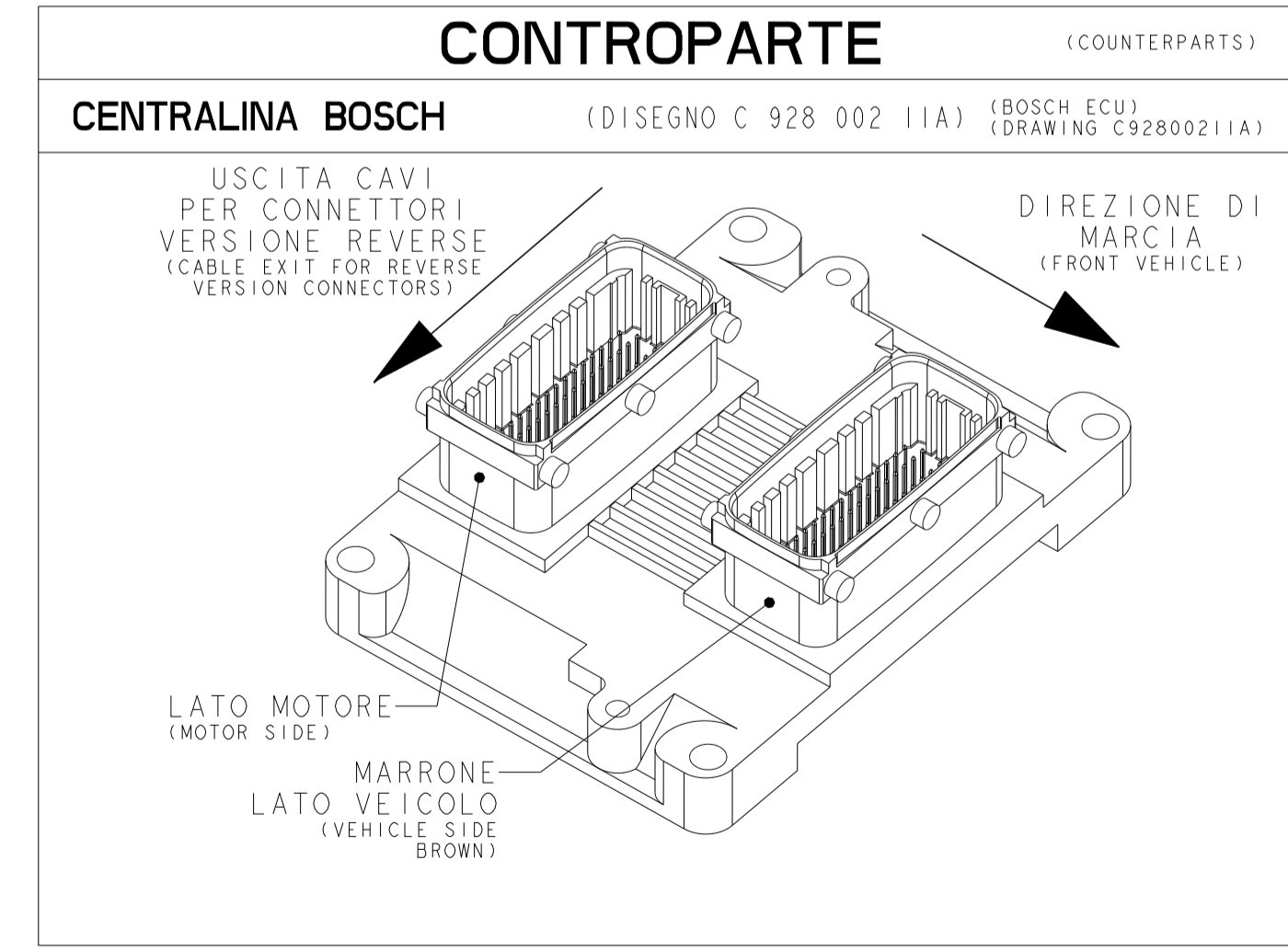
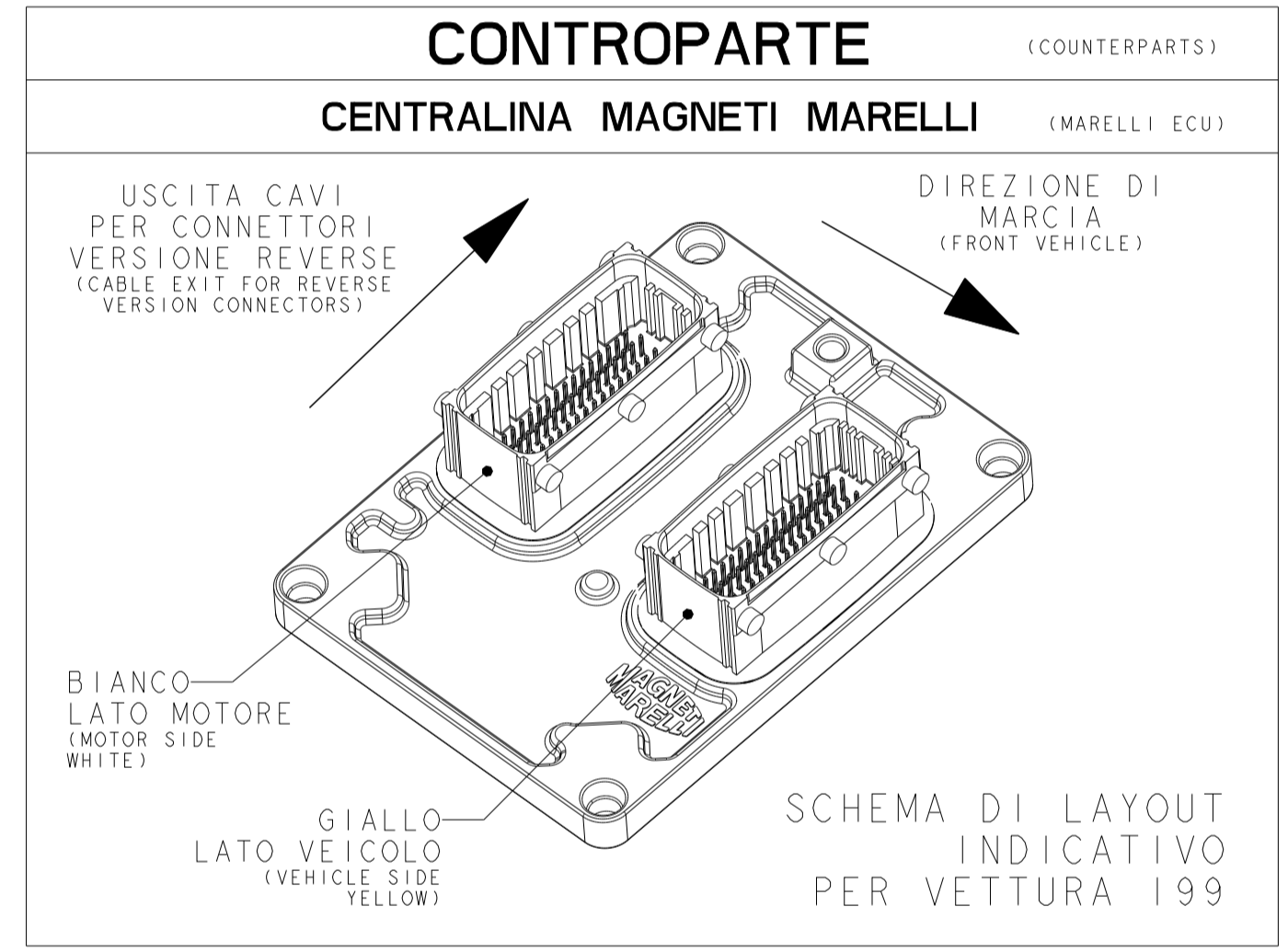
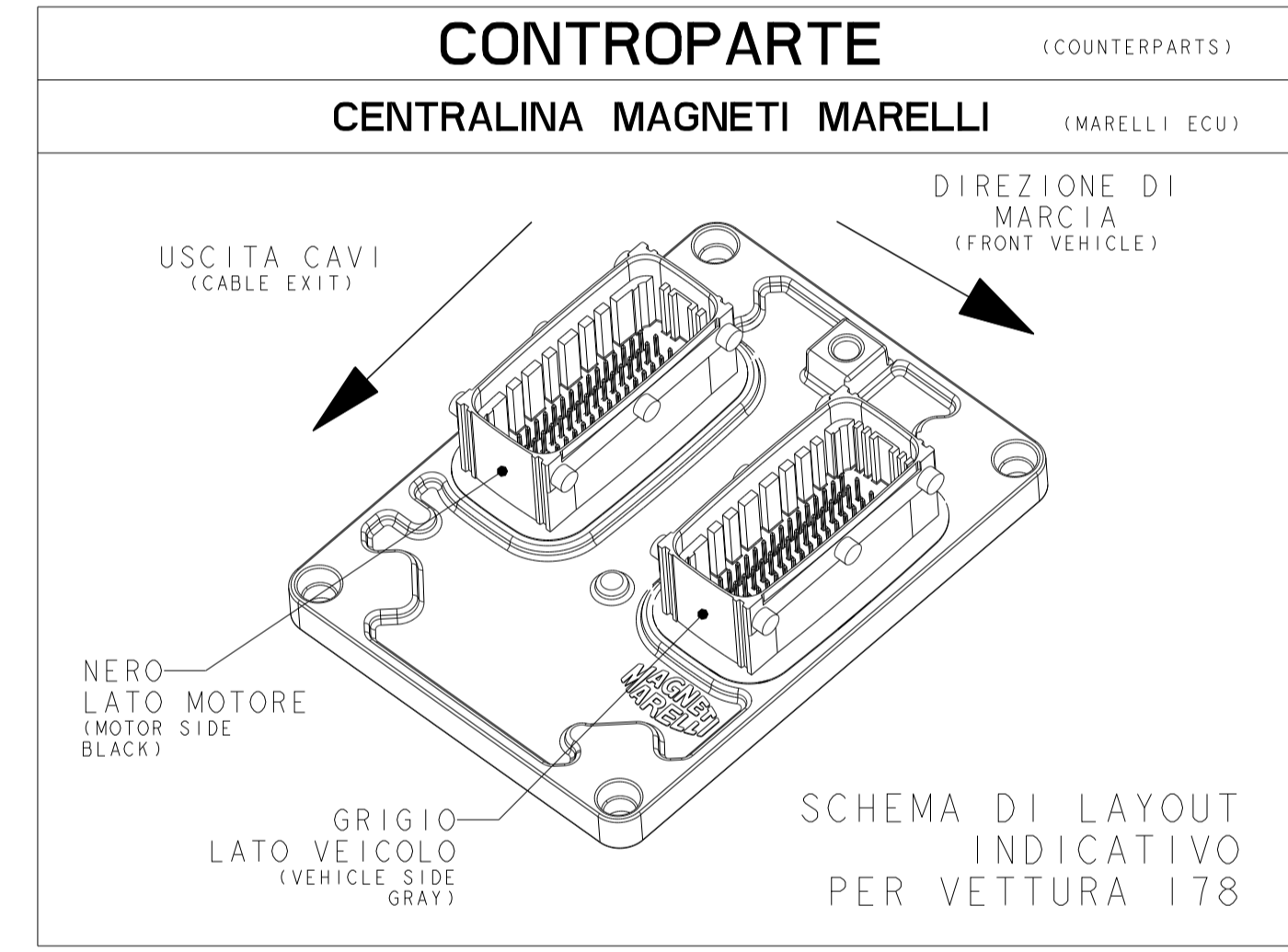
P/N & REVISION	RAPPRESENTAZIONE GRAFICA LATO ACCOPIAMENTO (GRAPHICAL REPRESENTATION MATING SIDE)	COLORE (COLOUR)	APPLICAZIONE	COPERCHIO DI POLARIZZAZIONE (POLARIZATION COVER) ● : CAVITA' CHIUSE (CLOSED CAV.) ○ : CAVITA' APERTE (OPENED CAV.)
OBSOLETE 1-284272-8 REV. D BOSCH CODING VERSION: I 928 403 513		VERDE (GREEN)	VERSIONE PER CENTR. BOSCH LATO MOTORE VERSIONE UNIVERSALE	USCITA CAVI (CABLE EXIT)
OBSOLETE 2-284272-1 REV. D BOSCH CODING VERSION: I 928 403 386		BLU (BLUE)	VERSIONE PER CENTR. BOSCH LATO VEICOLO USATO SU VETTURA: 188 M.Y. 1.2 16v MANUAL GEAR AIR CONDITIONING	USCITA CAVI (CABLE EXIT)
OBSOLETE 2-284272-2 REV. D BOSCH CODING VERSION: I 928 403 386		BLU (BLUE)	VERSIONE PER CENTR. BOSCH LATO VEICOLO USATO SU VETTURA: 188 M.Y. 1.2 16v AUTOMATIC GEAR AIR CONDITIONING	USCITA CAVI (CABLE EXIT)
2-284272-7 REV. D BOSCH CODING VERSION: I 928 403 386		BLU (BLUE)	VERSIONE PER CENTR. BOSCH LATO VEICOLO USATO SU VETTURA: 843 1.2/1.4 16v	USCITA CAVI (CABLE EXIT)
OBSOLETE 2-284272-8 REV. D BOSCH CODING VERSION: I 928 403 514		MARRONE (BROWN)	VERSIONE PER CENTR. BOSCH LATO VEICOLO USATO SU VETTURA: Alfa 156 Twin spark 1.6 1.8 2.0	USCITA CAVI (CABLE EXIT)
OBSOLETE 3-284272-1 REV. D BOSCH CODING VERSION: I 928 403 514		MARRONE (BROWN)	VERSIONE PER CENTR. BOSCH LATO VEICOLO VERSIONE UNIVERSALE	USCITA CAVI (CABLE EXIT)
2-284272-3 REV. D BOSCH CODING VERSION: I 928 403 514		MARRONE (BROWN)	VERSIONE PER CENTR. BOSCH LATO VEICOLO USATO SU VETTURA: Alfa 147 Twin spark 1.6 2.0	USCITA CAVI (CABLE EXIT)

THIS DRAWING IS A CONTROLLED DOCUMENT.		OWN: D. BISETTI 30SEP99		NAME: 64 POSITIONS FEMALE CONNECTOR
DIMENSIONS: mm		CHK: O. CANUTO 30SEP99		SIZE: A 00779C=284272
TOLERANCES UNLESS OTHERWISE SPECIFIED:		APPR: A. GENTA 30SEP99		RESTRICTED TO: -
0 PLC ±0.3 1 PLC ±0.3 2 PLC ±0.2 3 PLC ±0.2 4 PLC ±0.2 ANGLES ±°		PRODUCT SPEC: 108-20205		SCALE: 1:1
MATERIAL: -		FINISH: -	WEIGHT: -	CUSTOMER DRAWING

VERSIONI PER CENTRALINA BOSCH (VERSIONS FOR BOSCH ECU)

P/N & REVISION	RAPPRESENTAZIONE GRAFICA LATO ACCOPPIAMENTO (GRAPHICAL REPRESENTATION MATING SIDE)	COLORE (COLOUR)	APPLICAZIONE	COPERCHIO DI POLARIZZAZIONE (POLARIZATION COVER) ● : CAVITA' CHIUSE (CLOSED CAV.) ○ : CAVITA' APERTE (OPENED CAV.)
3-284272-2 REV. D BOSCH CODING VERSION: I 928 403 513		VERDE (GREEN)	VERSIONE PER CENTR. BOSCH LATO MOTORE USATO SU VETTURE: 199 1.4 16V PDA	
3-284272-5 REV. D BOSCH CODING VERSION: I 928 403 386		BLU (BLUE)	VERSIONE PER CENTR. BOSCH LATO VEICOLO USATO SU VETTURE: 199 1.4 FIRE 16V	
4-284272-0 REV. D BOSCH CODING VERSION: I 928 403 386		BLU (BLUE)	VERSIONE PER CENTR. BOSCH LATO VEICOLO USATO SU VETTURE: 310 1800 GM	

REVISIONS				
P.	LTN.	DESCRIPTION	DATE	OWN. APVD.
		SEE SHEET 1		



THIS DRAWING IS A CONTROLLED DOCUMENT.		OWN: D. BISETTI 30SEP99	
DIMENSIONS: mm		CHK: O. CANUTO 30SEP99	
TOLERANCES UNLESS OTHERWISE SPECIFIED:		APVD: A. GENTA 30SEP99	NAME: 64 POSITIONS FEMALE CONNECTOR
0 PLC ±0.3		PRODUCT SPEC: 108-20205	
1 PLC ±0.3		APPLICATION SPEC: 411-20061	SIZE: A 00779C=284272
2 PLC ±0.2		WEIGHT: -	
3 PLC ±		CUSTOMER DRAWING	RESTRICTED TO: -
4 PLC ±		SCALE: 1:1	SHEET 5 OF 5
ANGLES ±2°			REV: D