

Datenblatt / Data sheet

Buchse M12 lötlbar Fronteinbau 4-polig D-kodiert IP67
Jack M12 solderable front mounting 4-pole D-coded IP67

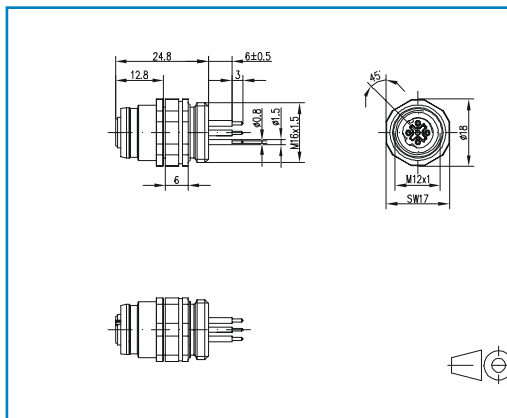
Bestell-Nr. / Part no.
MMW360A1A1
EAN 4250184143116

2020-03-26

Version: H

Abbildungen / Illustration

Maßzeichnung / Dimensions



Produktbeschreibung

- Ethernet M12 Leiterplattenbuchse
- 4-polig, D-kodiert nach IEC 61076-2-101
- THR lötlbar
- Fronteinbau
- Kontaktträger grün
- Schutzart IP67 in gestecktem Zustand

Product specification

- Ethernet M12 female connector for PC boards
- 4-pole, D-coded as per IEC 61076-02-101
- solderable THR
- front mounting
- green PC board insert
- protection degree IP67 in mated condition

U | Contact

Datenblatt / Data sheet

Buchse M12 lötbar Fronteinbau 4-polig D-kodiert IP67

Jack M12 solderable front mounting 4-pole D-coded IP67

Seite/Page 2/3

Bestell-Nr. / Part no.

MMW360A1A1

EAN 4250184143116

2020-03-26

Version: H

Technische Daten		Technical Data	
Allgemeine Daten		General Data	
Abmessungen	Ø 18 x 33.8 mm	Dimensions	
Ports	1	Ports	
Elektrische Eigenschaften		Electrical properties	
Bemessungsspannung	max. 250 V	Rated voltage	
Bemessungsstrom bei 40 °C	4 A	Current carrying capacity at 40 °C	
Isolationswiderstand	≥ 100 MOhm	Insulation resistance	
Mechanische Eigenschaften			
Material		Material	
Gehäuse	CuZn	Housing	
Kontakte	CuZn	Contact	
Kontaktoberfläche	Gold über Nickel Gold plating over Nickel plating	Contact surface	
Schirmung	CuSn	Shield	
Isolierkörper	PA UL94 V0	Insulating body	
Lebensdauer Steckzyklen	≥ 100	Life span contact durability	
Klimatische Eigenschaften		Climatic properties	
Temperaturbereich	-30 ° bis / to +90 °C	Temperature range	
Schutz vor Eindringen		Protection against ingress	
Schutzart	IP67 in gestecktem Zustand IP67 in mated condition	Degree of protection	
Zertifikate		Approvals	
UL / CSA	geplant / pending	UL / CSA	

Datenblatt / Data sheet

Buchse M12 lötlbar Fronteinbau 4-polig D-kodiert IP67

Jack M12 solderable front mounting 4-pole D-coded IP67

Seite/Page 3/3

Bestell-Nr. / Part no.

MMW360A1A1

EAN 4250184143116

2020-03-26

Version: H

Technische Zeichnungen

Technical Drawings

Maßzeichnung

Dimensions

