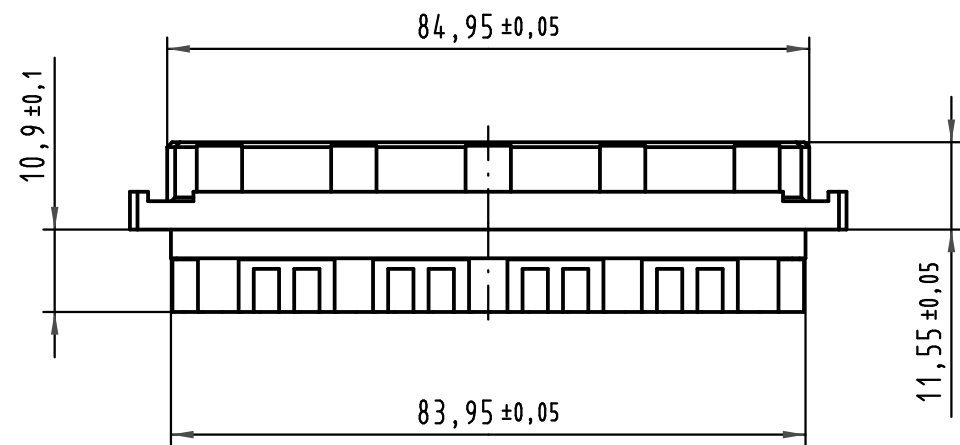
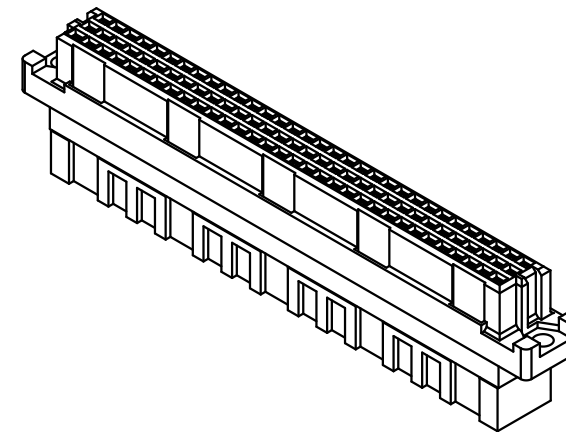
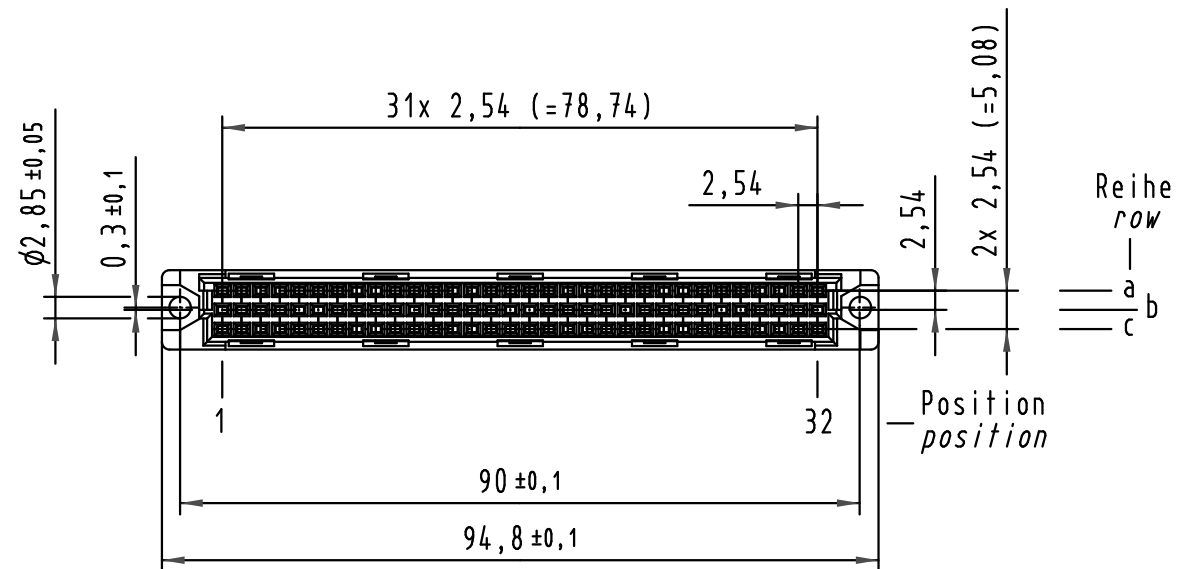
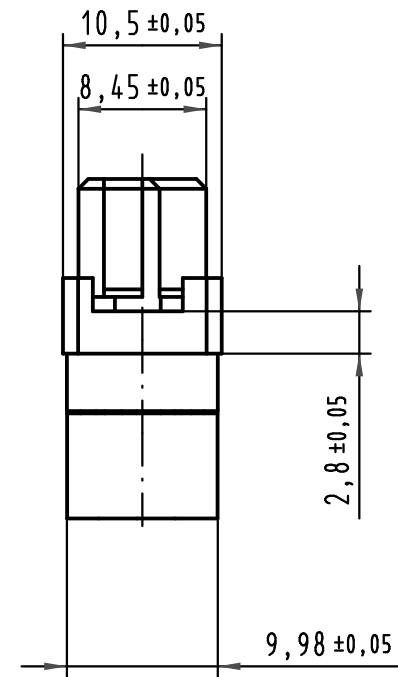


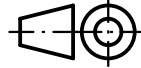
Alle Rechte vorbehalten/ All rights reserved



(2:1)



weitere Informationen siehe: DS 09 03 210 08 01  
 further information see: DS 09 03 210 08 01

 All Dimensions in mm Original Size DIN A 3		Techn. Character.			Nicht tolerierte Maße / Free size tolerances ergänzend / complementary IEC 60603-2	
			Dat.	Name	Maßstab / Scale <b>1:1</b>	<b>Bauform / type C</b> <b>Federleiste crimp invers</b> <b>female connector crimp inverse</b>
			Detail.	04.05.10 Hage.		
			Insp.	04.05.10 mte		
			Stand.			
35509			HARTING Electronics GmbH & Co. KG D-32339 ESPELKAMP			<b>TB 09 03 096 3217</b>
Mod.	Dat.	Name	