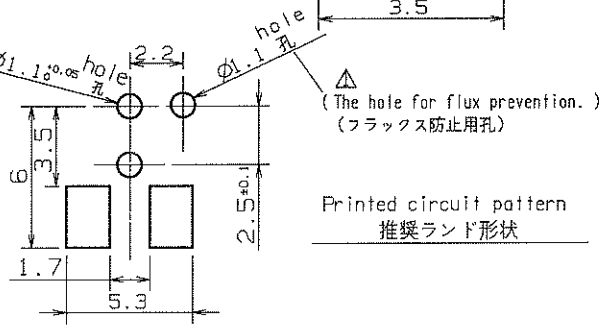
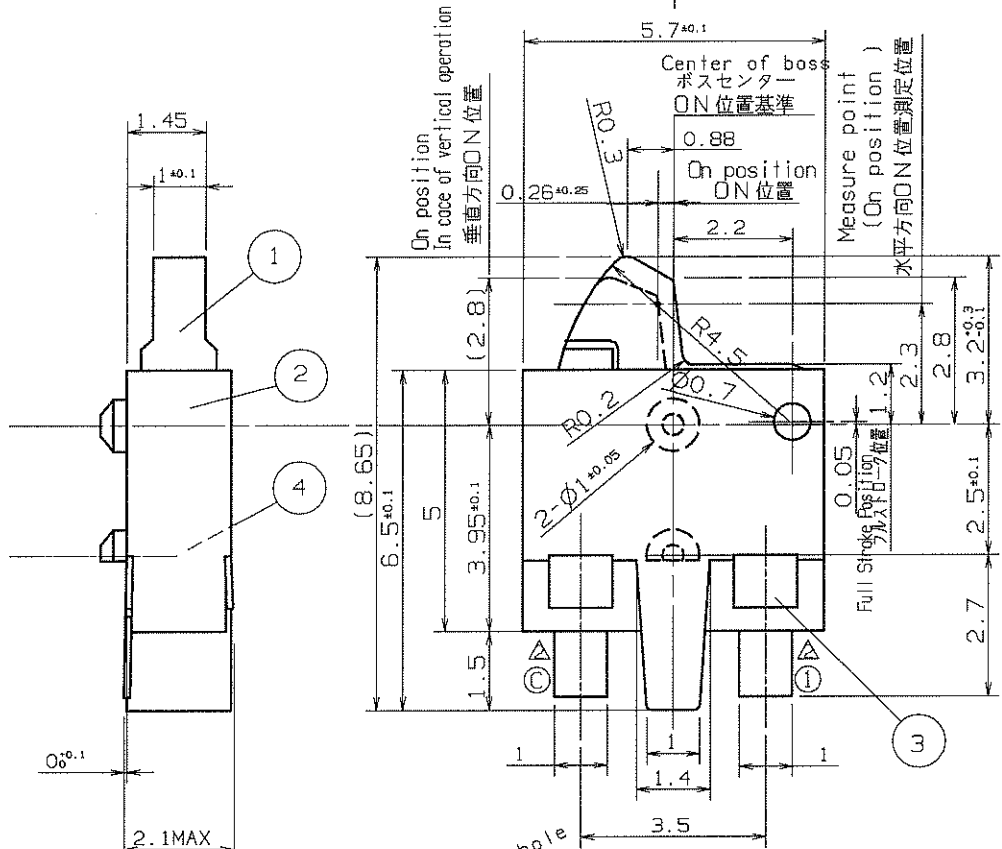
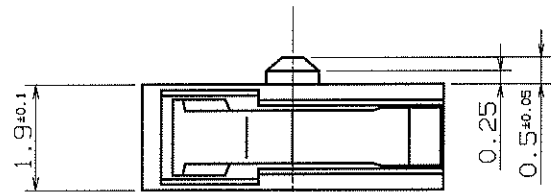


FOR REFERENCE  
PURPOSE ONLY  
参考図



Commercial Tolerance 普通寸法差	Sym. 符号	Date 年月日	Revision 改訂履歴	Signed 記印	Checked 検印
±0.2	▲	03. 2. 10	Addition to specification. 仕様追加	K.T.K.Y.K.S	
	▲	05.12. 1	Clarification of construction of circuit. 回路構成明確化	K.T.K.Y.K.O	

Parts list  
—材料明細—

No. 記号	Part name 部品名	Material 材質	Remarks 記号
1	Lever レバー	PPHS, Resin PPS樹脂	94V-0
2	Case ケース	PPHS, Resin PPS樹脂	94V-0
3	Terminal 端子	Phosphor Bronze, silver plating リン青銅, 銀メッキ	
4	Contact piece 接点片	Copper Alloy, silver plating 銅合金, 銀メッキ	

SPECIFICATIONS 納入仕様

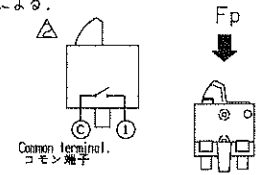
Common specification ESE2200 Type(1) (151-ESE-2200-1) shall apply.  
(Except for the following items)

共通納入仕様書ESE2200形(1)(151-ESE-2200-1)による。

但し、下記項目は、これを優先適用する。

- Circuit 回路構成 1P1T(N.O.) 1回路1接点 (N.O.)

- 4.2 Operating force 操作力 Fp=290mN max.



▲ □ This switch shall be Bulk packing specifications.  
当製品は、バルク包装品です。

Esto. Date 制定	00.03.29					Individual Specifications 個別納入仕様書	Customer 納入先	Standard 標準品
Enfo. Date 実施						Name 図名	ディテクタースイッチ ESE22MH23	
Scale 尺度	Designed 設計	Drawn 製図	Traced 写図	Checked 検図	Checked 検図	No. 図番	151-ESE-22MH23(R02)	
1	K. Yasufuku 安福	J. Hosokawa 細川		K. Yasufuku 安福	Y. Nakase 中瀬	PRT-NM	sw-151w-e22mh23-std-r**	