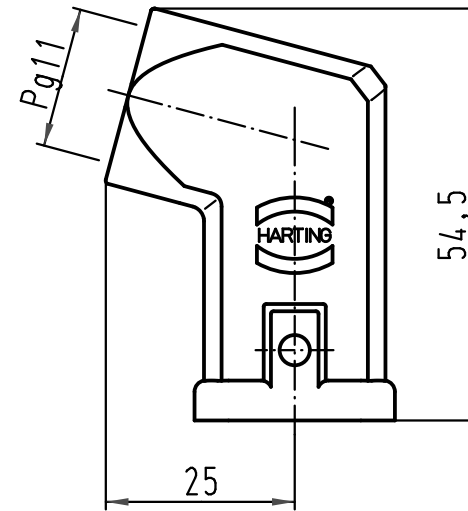
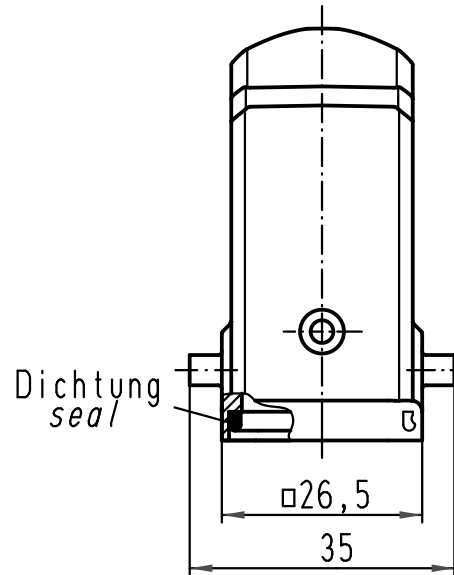
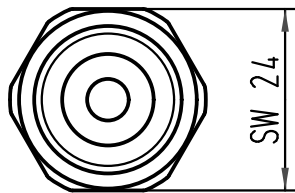
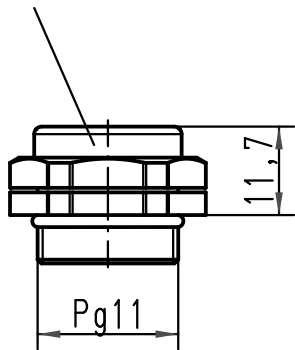
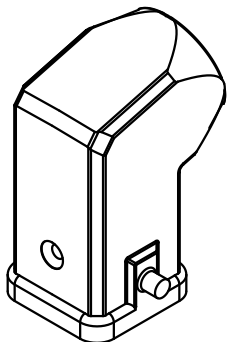


Verschraubung 09 00 000 5182
im Lieferumfang enthalten
*screw connection 09 00 000 5182
is in range of delivery*



mit Dichtung/with sealing



All Dimensions in mm Original Size DIN A 4			Techn. Character.			Nicht tolerierte Maße/Free size tolerances			
				Dat.	Name	Maßstab/Scale 1:1	Han 3A-gw-11 Tüllengehäuse-Kunststoff-schwarz <i>hood-plastic-black</i>		
			Detail.	17.11.08	Rull				
			Insp.		Sch				
			Stand.						
B	09.02.09	ML	HARTING Electric GmbH & Co. KG				TB 09 20 003 0626		
A			D-32339 Espelkamp						
Mod.	Dat.	Name							
							Sub. TB 09 20 003 0626 v. 29.08.02		Blatt/ page