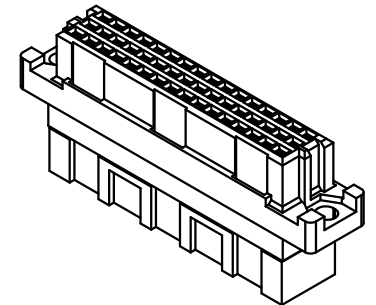
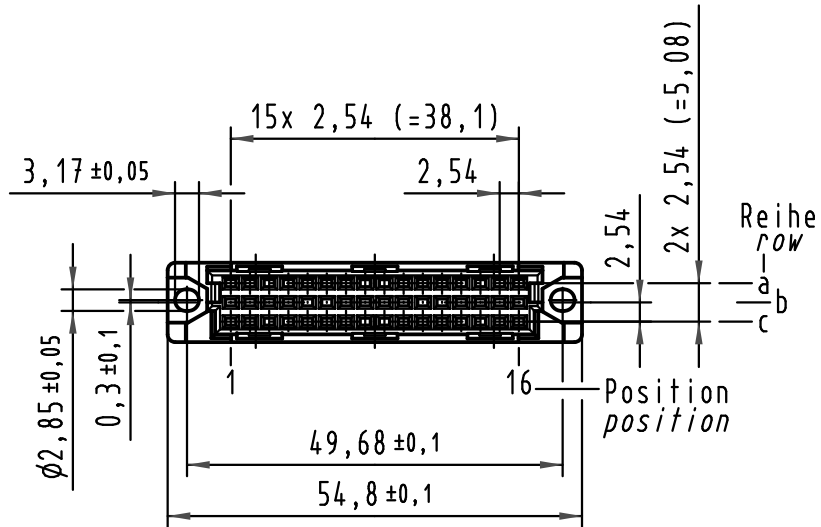


Positionskennzeichnung gedreht für Steckung mit Messerleiste Bauform 2R
position identification rotated for connection with male type 2R



	All Dimensions in mm Original Size DIN A 4		Techn. Character.			Nicht tolerierte Maße/Free size tolerances ergänzend / complementary IEC 60603-2				
				Dat.	Name	Maßstab/Scale 1:1	Bauform /type 2C Federleiste Crimp, invers female connector crimp, inverse			
			Detail.	26.02.10	sja.					
			Insp.	26.02.10	Ko.					
			Stand.							
			HARTING Electronics GmbH & Co. KG D-32339 ESPELKAMP				TB 09 23 048 3217			Blatt/ page
35556			Mod.	Dat.	Name		Sub. Mod. v.			