

THIS DRAWING IS UNPUBLISHED.
VERTRAULICHE UNVERÖFFENTLICHTE ZEICHNUNG

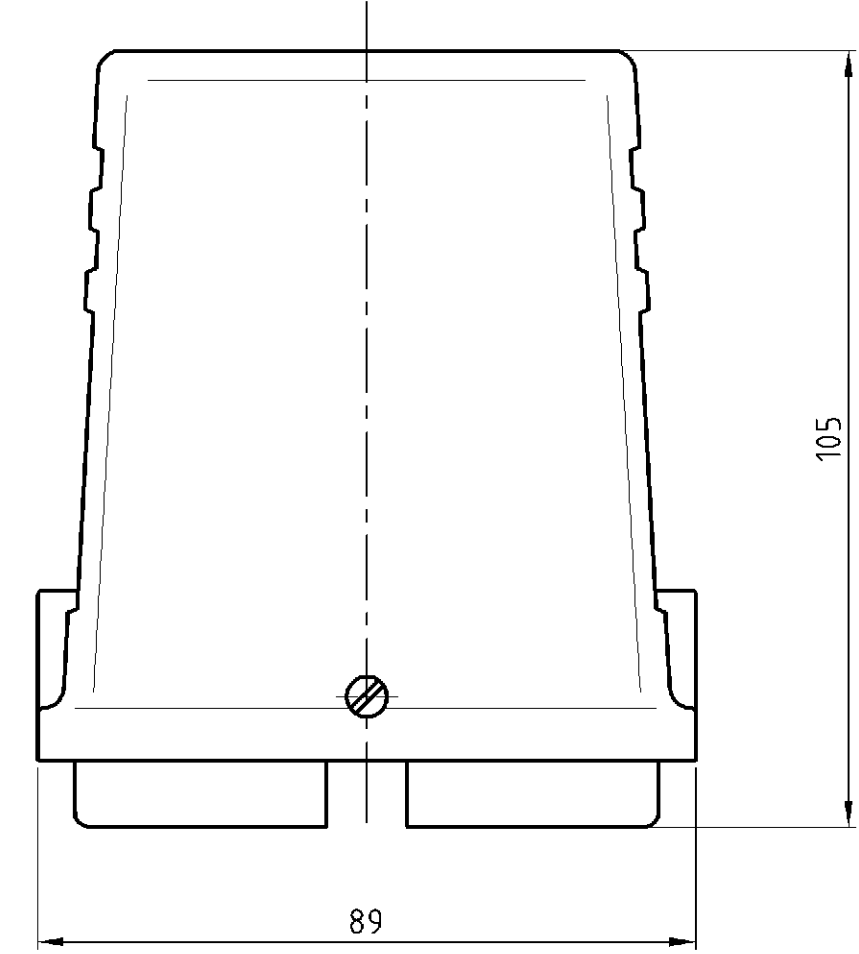
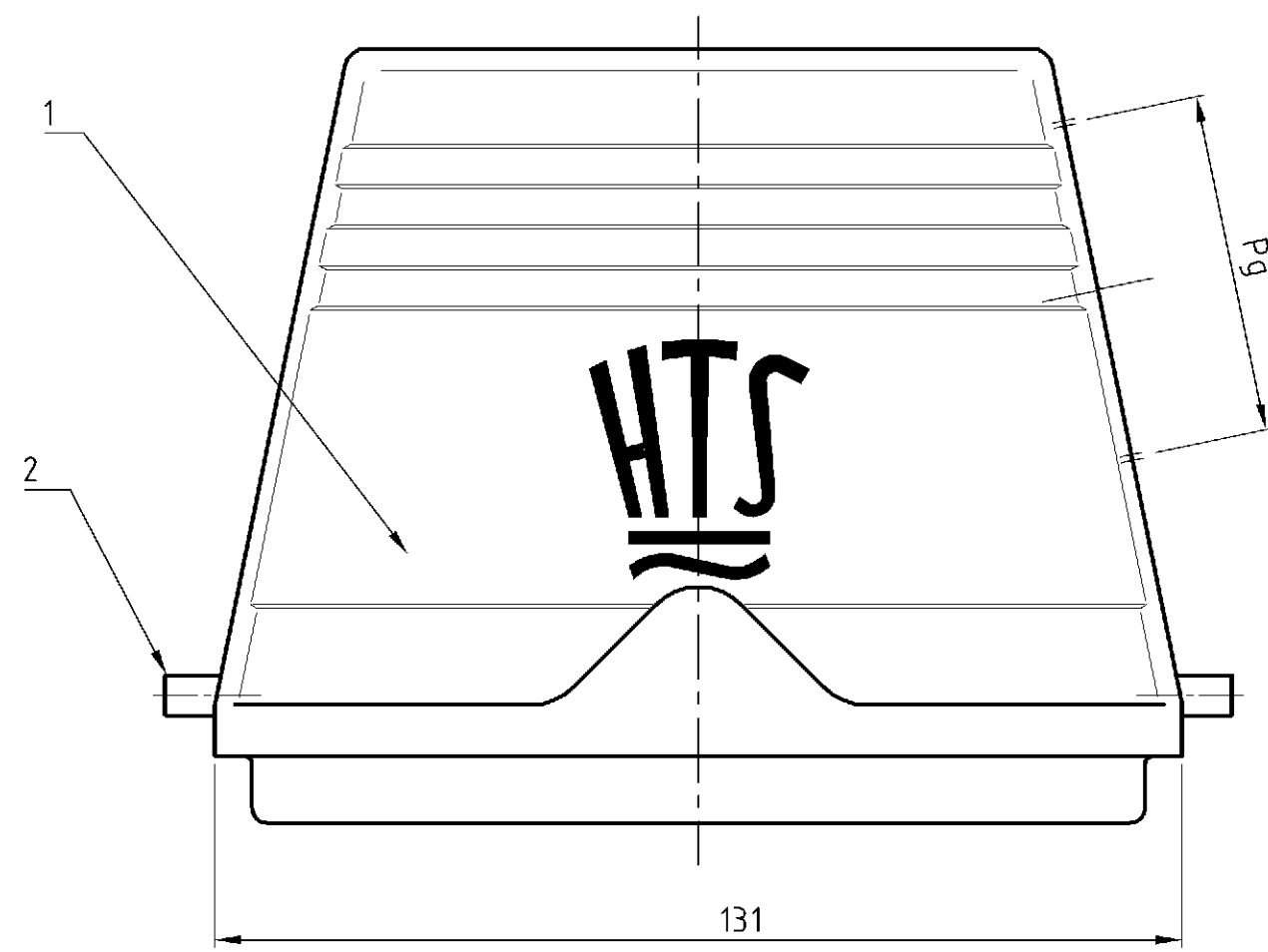
RELEASED FOR PUBLICATION
FREI FUER VERÖFFENTLICHUNG
1997

MATED WITH:
PASSEND ZU:
Bg11

LOC AI
DIST -

REVISIONS
ÄNDERUNGEN

© COPYRIGHT 1997	BY AMP INCORPORATED.	ALL RIGHTS RESERVED. ALLE RECHTE VORBEHALTEN	PROJEKT NR.: -	P A1	LTR neu gezeichnet	EGD0-0496-04	DATE 29.04.04	DWN KM	APVD SM
------------------	----------------------	---	-------------------	---------	-----------------------	--------------	------------------	-----------	------------



Notes:

- 1 Material: Housing: aluminium diecasting alloy
- 2 Surface: - aluminium + Varnish grey
- 3 Varnish on the inside not necessarily

Bemerkungen:

- 1 Material: Gehäuse: Alu-Druckguß-Legierung
- 2 Oberfläche: - Aluminium + Lackierung grau
- 3 Lackierung im Gehäuseinnere ist nicht notwendig

2	Bügelbolzen/clip bolt	Stahl/steel	verzinkt/zink plated	blau/blue	2	
1	Steckergehäuse/hood	aluminium/ALU 1	- 2	grey/grau 3	1	
1-7	DESCRIPTION / BENENNUNG	MATERIAL	SURFACE / OBERFLÄCHE	COLOR / FARBE	ITEM NO. POS.	NOTES / BEMERKUNGEN
HA 64 STS-GR.1.42.G ORDERING TEXT / BESTELLTEXT	<small>THIS DRAWING IS A CONTROLLED DOCUMENT FOR AMP INCORPORATED. IT IS SUBJECT TO CHANGE AND THE CONTROLLING ENGINEERING ORGANIZATION SHOULD BE CONTACTED FOR THE LATEST REVISION. DIESES ZEICHNUNGSDOKUMENT WIRD DURCH AMP INCORPORATED KONTROLLIERT. ÄNDERUNGEN, DIE DEM TECHNISCHEN FORTSCHRITT DIENEN, SIND VORBEHALTEN. DEN JEWELIGS LETZTGÜLTIGEN ÄNDERUNGSSTAND ERFAHREN SIE AUF ANFRAGE.</small>		DWN Kishor 29.04.04	HTS Elektrotechnik 53819 Neunkirchen, Germany		
	<small>TOLERANCES UNLESS OTHERWISE SPECIFIED: ALL GEMEINTOLERANZEN</small> P. ISO 8015 F. ISO 2768 - mH - E D. DIN 16901 - 140		CHK Schweiger 29.04.04			
	DIMENSIONS: DIMENSIONEN: mm 		APVD -	NAME Hood		
	MATERIAL 1 		PRODUCT SPEC PRODUKTSPEZ. -	Steckergehäuse HA.64.STS-GR.1.42.G		
FINISH / OBERFLÄCHE/FARBE 2 		APPLICATION SPEC VERARBEITUNGSSPEZ. -	SIZE A3	CAGE CODE 00779	DRAWING NO ZEICHNUNGS-NR. C-1102008	RESTRICTED TO NUR FUER
		ANGLES / WINKEL # -	CUSTOMER DRAWING /KUNDENZEICHNUNG		MASSSTAB 1:1	BLATT 1 OF VON 1 REV A1