

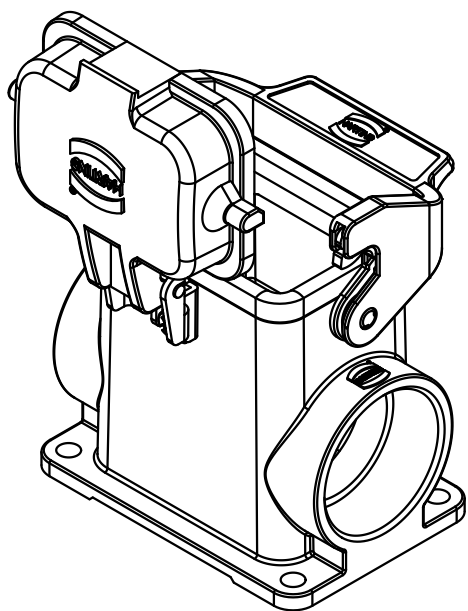
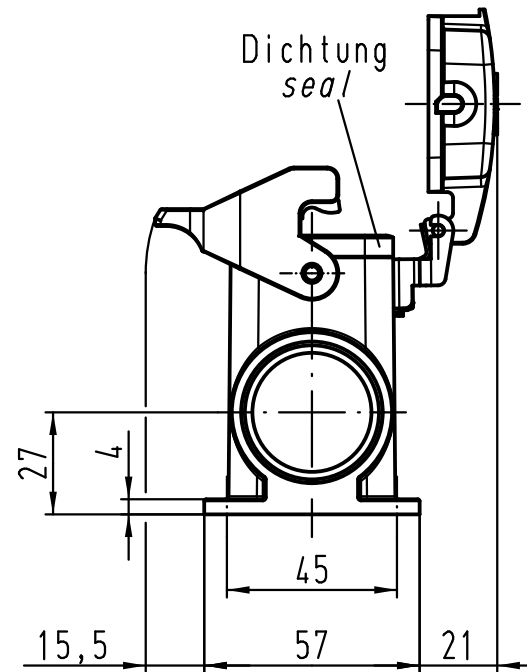
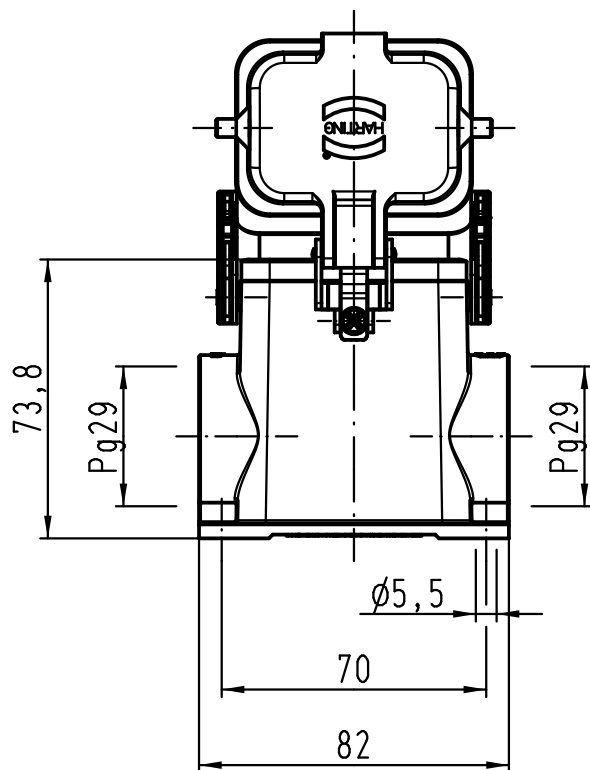
1 2 3 4 5 6

A

B

C

D



All Dimensions in mm Original Size DIN A 4		Techn. Character.			Nicht tolerierte Maß/Free size tolerances	
			Dat.	Name	Maßstab/Scale <b>1:2</b>	<b>Han 6B-asg2-LB-K-29</b> Sockelgehäuse <i>housing surface mounting</i>
			Detail.	06.04.11 Spr		
			Insp.	Be		
			Stand.			
A			HARTING Electric GmbH & Co. KG			<b>TB 09 30 006 0298</b> Sub. TB 09 30 006 0298 v. 14.01.93
Mod.	Dat.	Name	D-32339 Espelkamp			
						Blatt/page