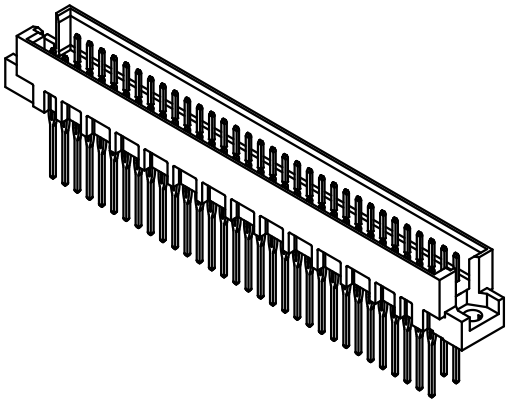
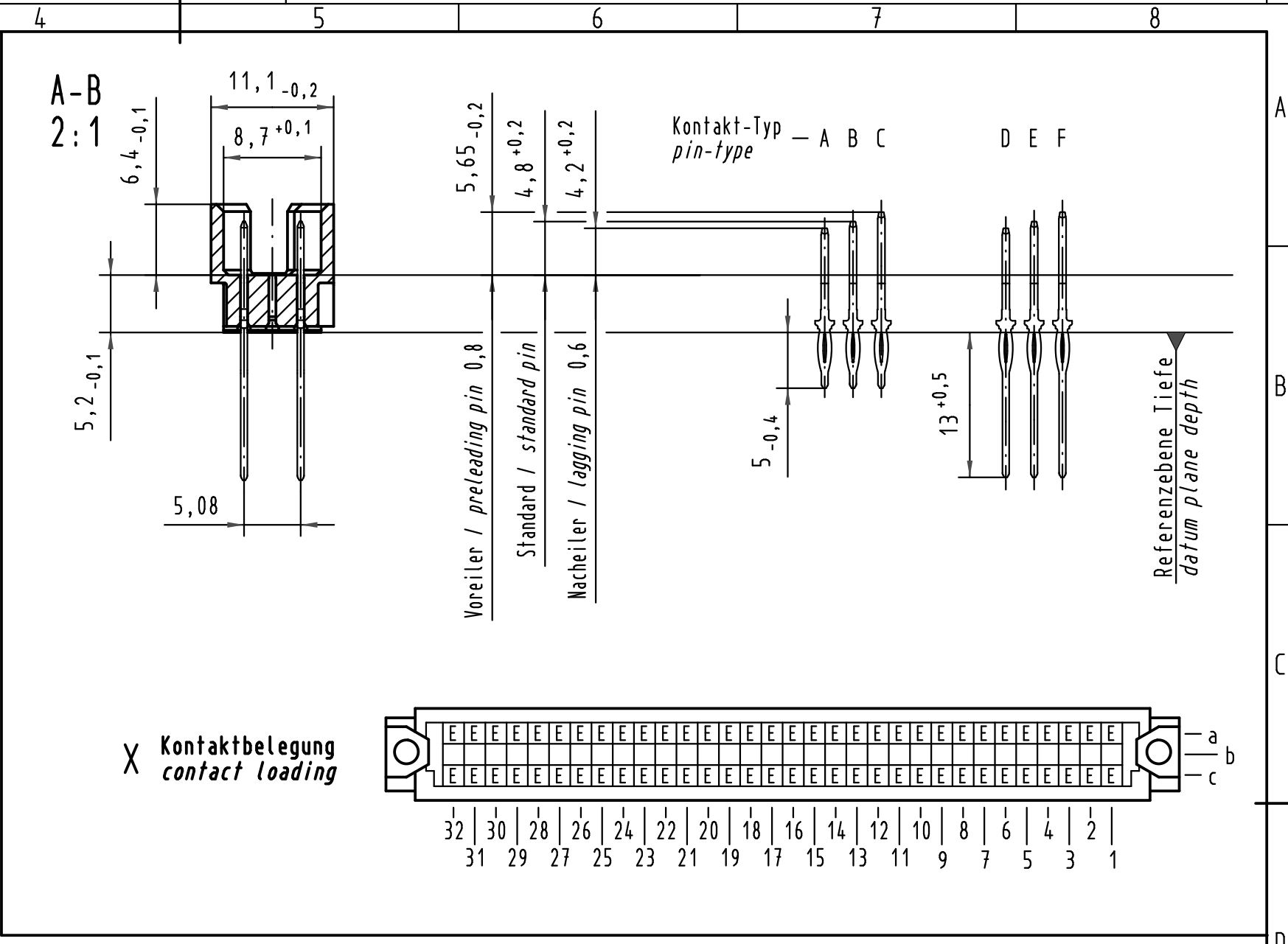
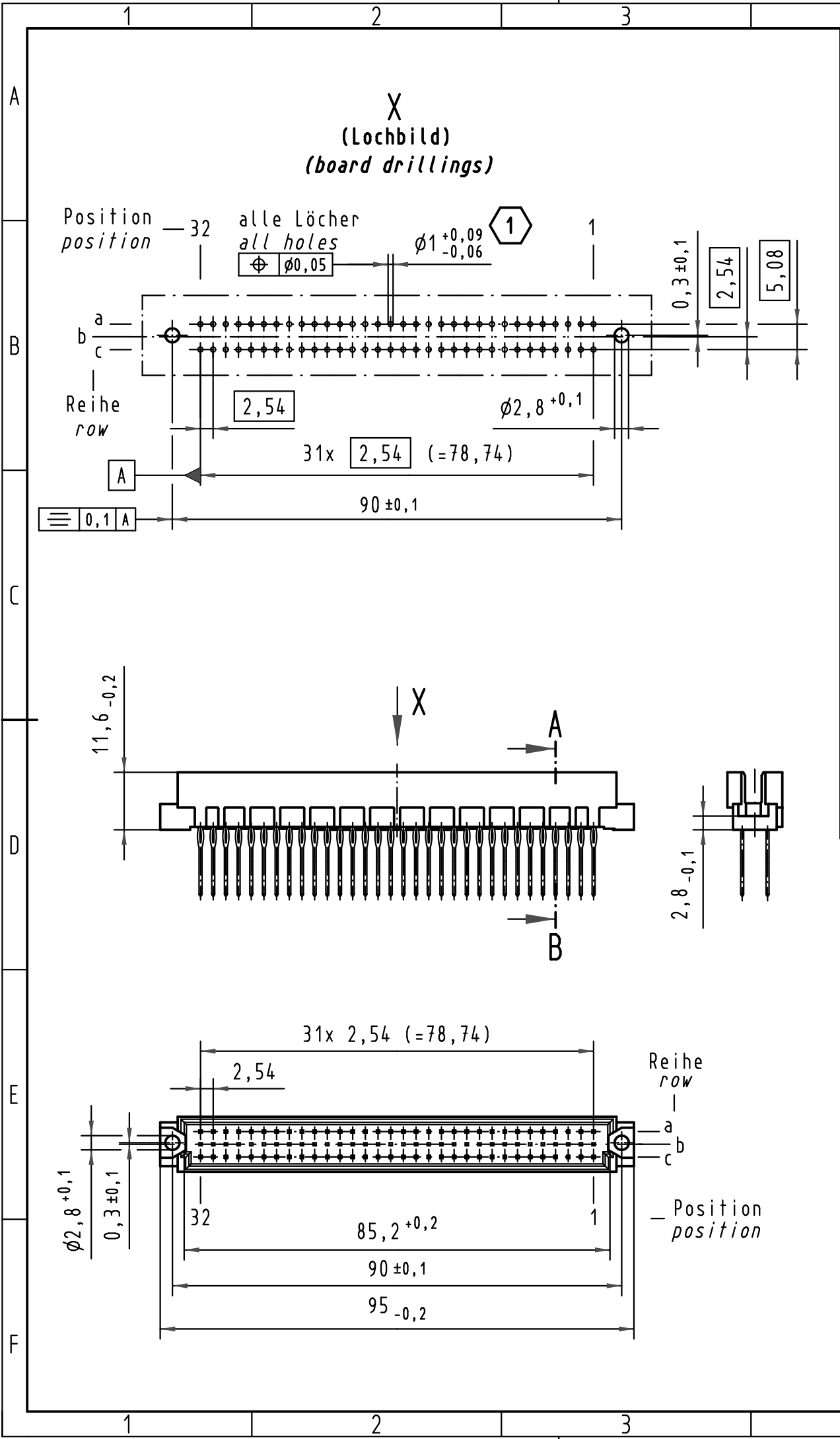


Alle Rechte vorbehalten/ All rights reserved



1 Für Einpreßverbindung nach IEC 60352-5
for press-in connection acc. to IEC 60352-5

09 73 164 6985	2	Au flash over PdNi over Ni
Bestell-Nr. part-no.	Anforderungsstufe nach IEC performance level acc. to IEC	Kontaktoberfläche contact plating

All Dimensions in mm Original Size DIN A 3		Techn. Character.			Nicht tolerierte Maßel Free size tolerances IEC 60603-2	
		Dat.	Name	Maßstab/Scale	Bauform R Messerleiste Einpreß 13,0 , 64pol. type R male connector press-in 13,0 , 64pol.	
		Detail.	14.02.01 Rie.	1:1 (2:1)		
		Insp.	14.02.01 Pa.			
35548	20.07.09	Hage.	Stand.		TB 09 73 164 x985 Blatt/ page	
34650	17.01.08	Hage.				
28975						
Mod.	Dat.	Name	HARTING Electronics GmbH & Co. KG D-32339 ESPELKAMP		Sub.	