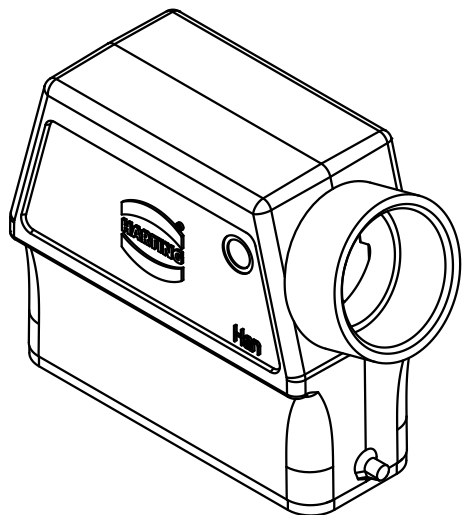
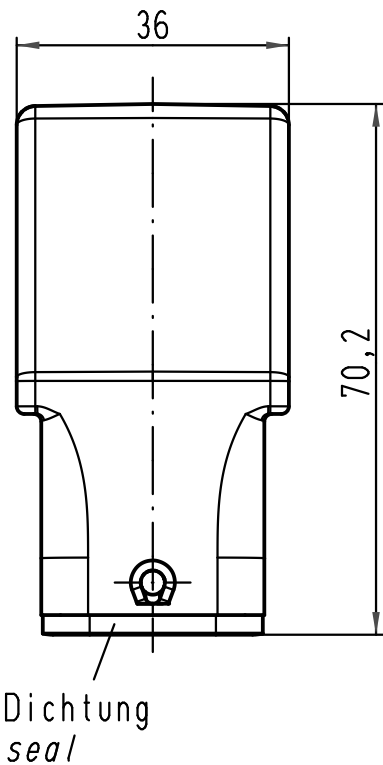
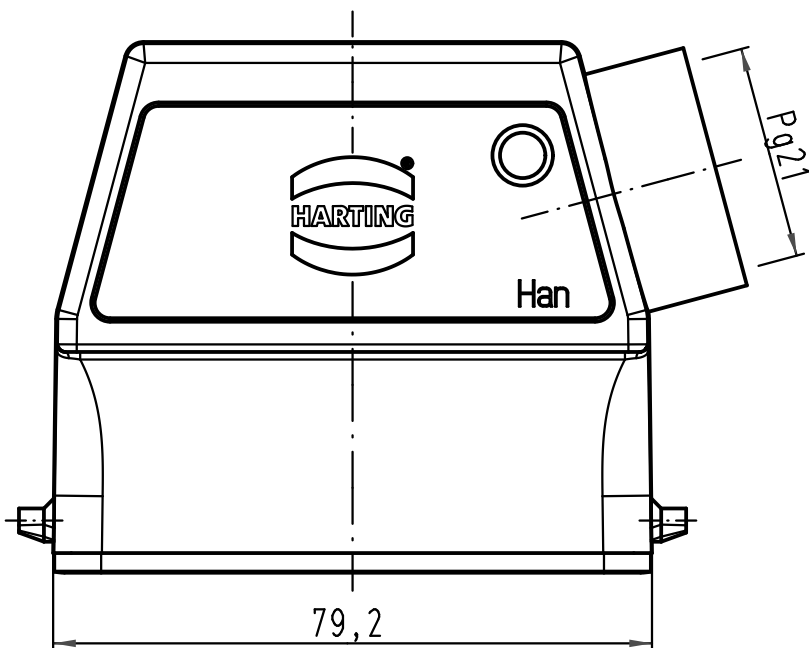


1 2 3 4 5 6

A
B
C
D



All Dimensions in mm Original Size DIN A 4		Techn. Character.			Nicht tolerierte Maß/Free size tolerances		
			Dat.	Name	Maßstab/Scale 1:1	Han 16A-gs-21 Tüllengehäuse/hood	
			Detail.	09.04.10 Ho			
			Insp.	Tie			
			Stand.				
A			HARTING Electric GmbH & Co. KG D-32339 Espelkamp				TB 09 20 016 0541 Sub. TB 09 20 016 0541 v. 23.04.99
Mod.	Dat.	Name					