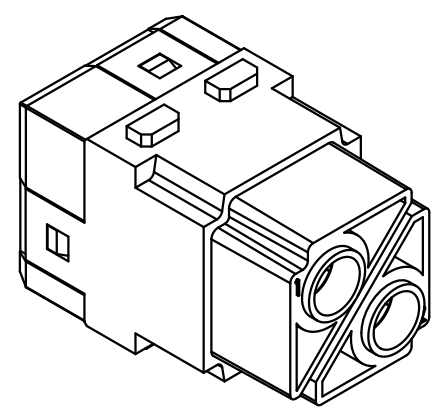
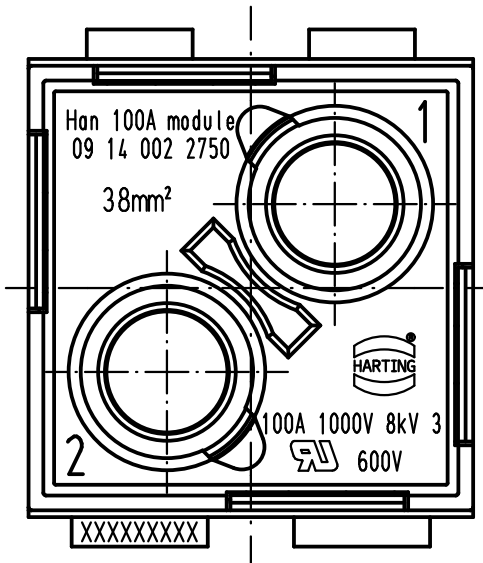
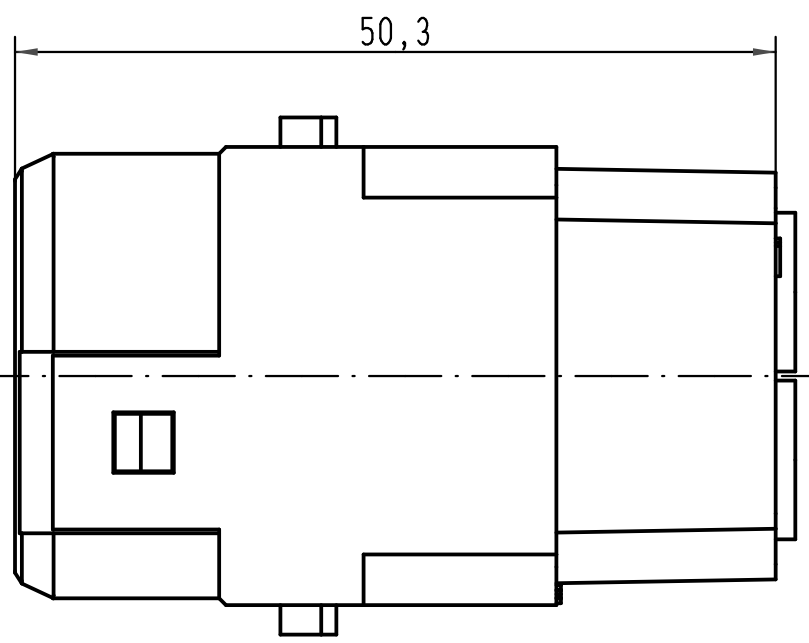
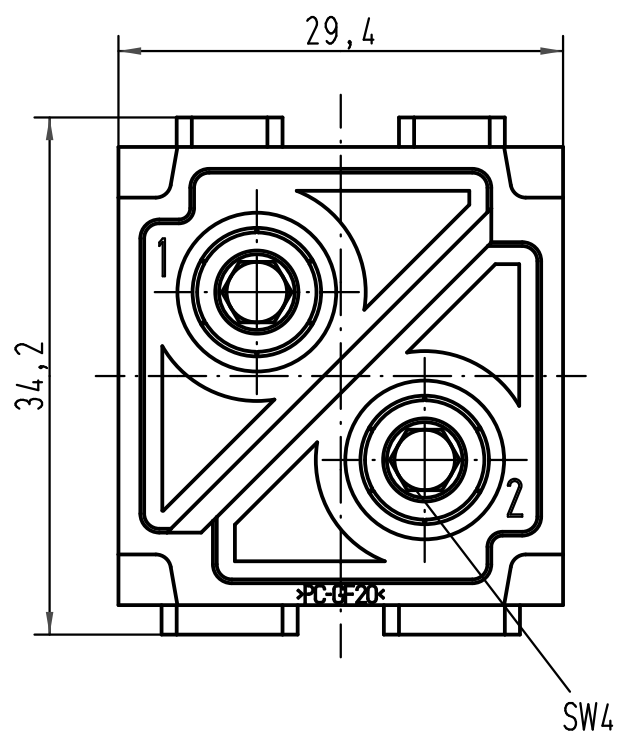


1 2 3 4 5 6

A  
B  
C  
D



All Dimensions in mm Original Size DIN A 4		Techn. Character.			Nicht tolerierte Maß/Free size tolerances		
			Dat.	Name	Maßstab/Scale  2:1	Han Axialschraub-Modul 38mm² Han Axial screw module 38mm² Buchseneinsatz/female insert	
			Detail.	06.05.10			Rull
			Insp.				Sch
			Stand.				
A			HARTING Electric GmbH & Co. KG D-32339 Espelkamp			TB 09 14 002 2750	
Mod.	Dat.	Name					Blatt/page Sub. TB 09 14 002 2750 v. 10.09.04