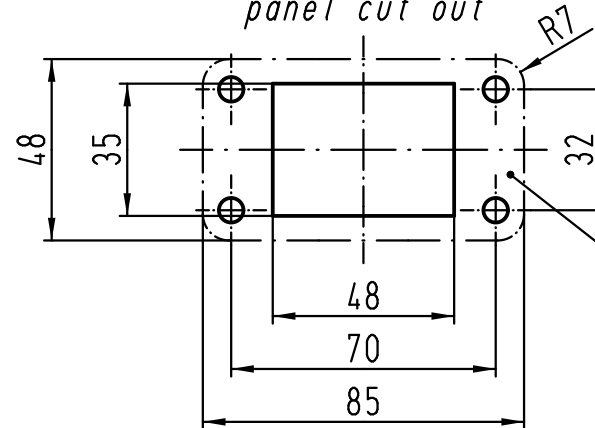


Montageausschnitt
panel cut out



für EMV-
Eigenschaften,
Fläche elektrisch
leitend
for EMC features,
conductive
surface

All Dimensions in mm Original Size DIN A 4			Techn. Character.			Nicht tolerierte Maß/Free size tolerances		
				Dat.	Name	Maßstab/Scale 1:1		Han 6HPR-agg-SV-K Anbaugeschäuse für Schraubverschluss <i>housing bulkhead mounting for screw locking system</i>
			Detail.	23.05.11	Spr			
			Insp.		Be			
			Stand.					
A			HARTING Electric GmbH & Co. KG					TB 09 40 006 0317
Mod.	Dat.	Name	D-32339 Espelkamp					
								Blatt/ page