

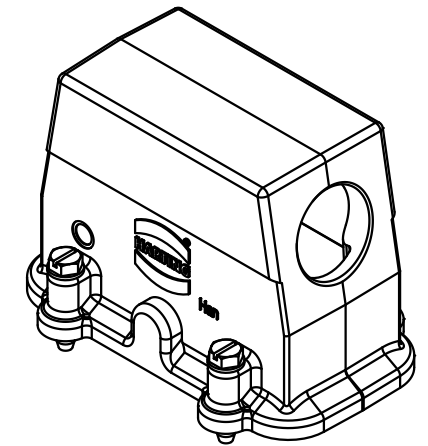
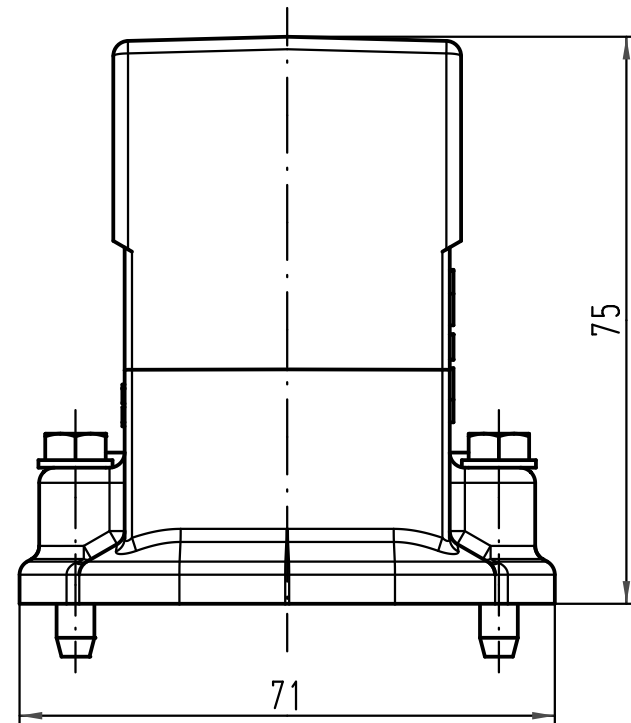
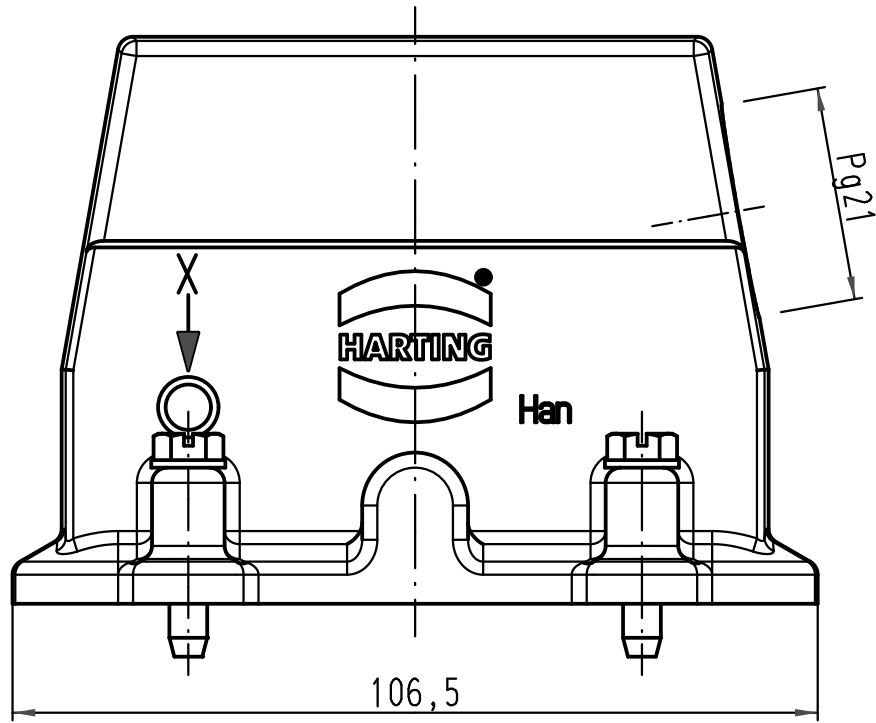
1 2 3 4 5 6

A

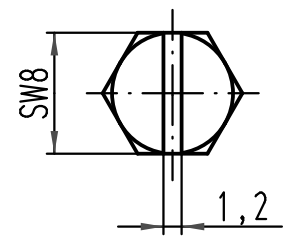
B

C

D



X (2:1)



All Dimensions in mm Original Size DIN A 4		Techn. Character.		Nicht tolerierte Maß/Free size tolerances	
		Dat.	Name	Maßstab/Scale  <b>1:1</b>	
		Detail.	25.01.11 gru		
		Insp.	Tie		
		Stand.			
A		HARTING Electric GmbH & Co. KG		<b>TB 09 62 040 0540</b>	
Mod.	Dat.	Name	D-32339 Espelkamp		
				Sub. TB 09 62 040 0540 v. 18.05.04	
				Blatt/ page	