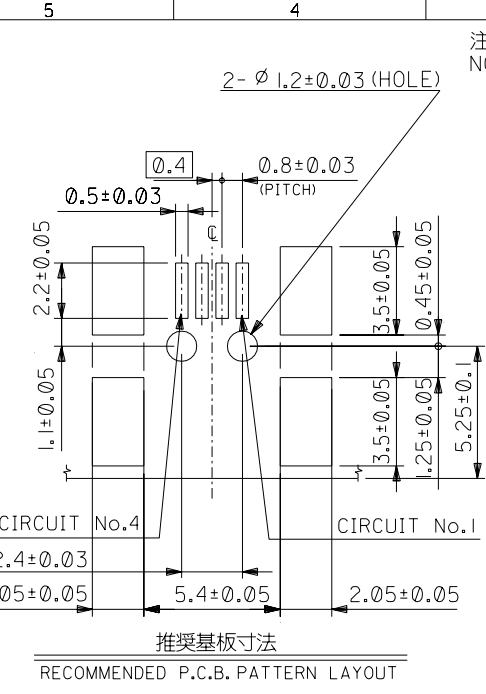
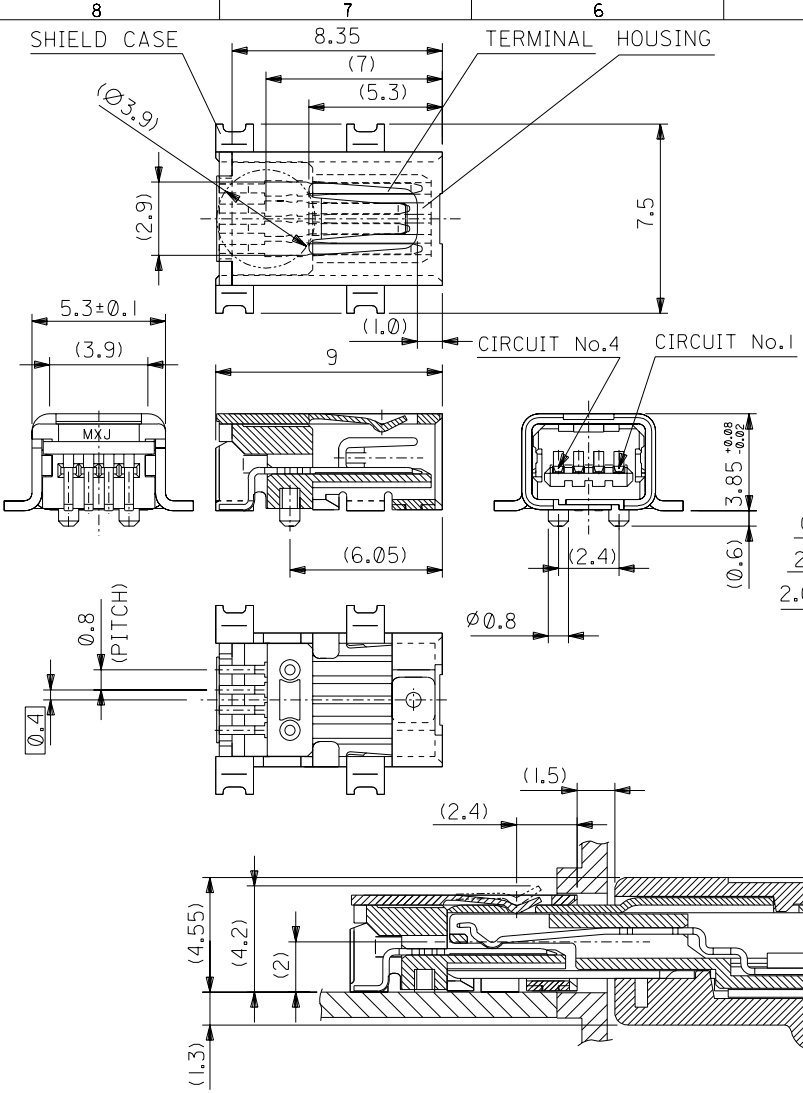
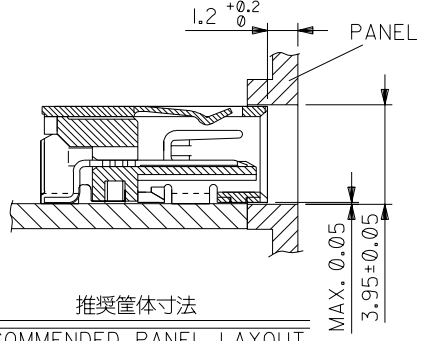
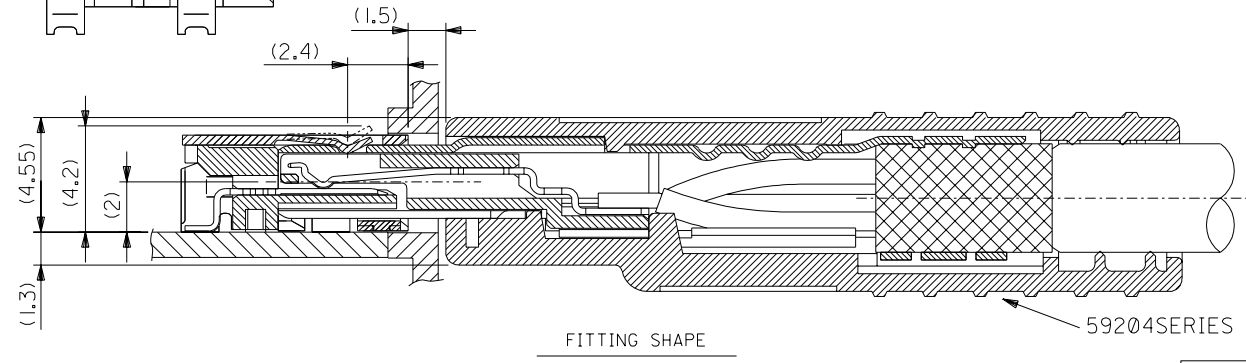


DWG. NO. SD-59110-006



注記 NOTES

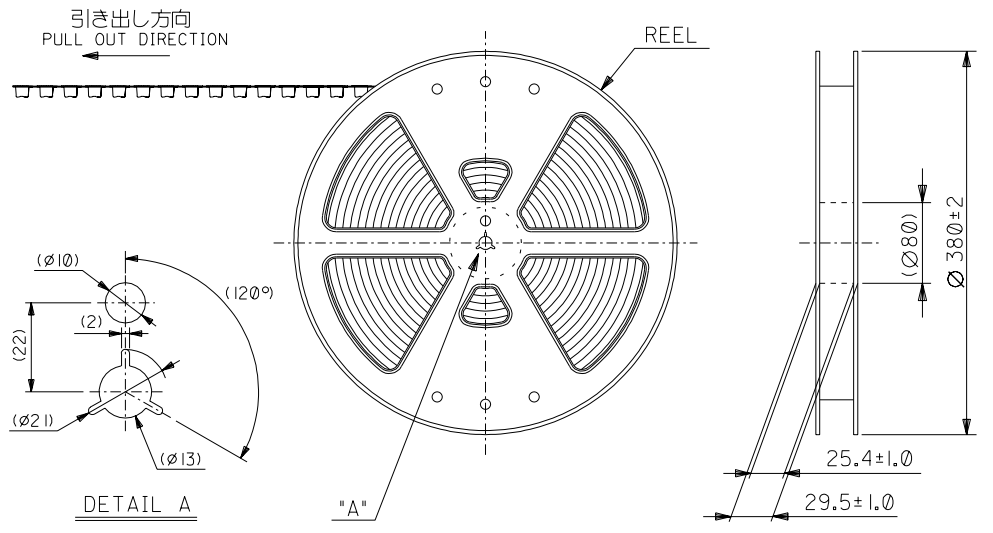
1. 材質 MATERIAL  
ハウジング: 液晶ポリマー 黒色 UL94V-0  
HOUSING: LIQUID CRYSTAL POLYMER BLACK UL94V-0  
ターミナル: 黄銅 (t=0.254)  
TERMINAL: BRASS (t=0.254)  
シールド ケース: 銅合金 (t=0.4)  
SHIELD CASE: COPPER ALLOY (t=0.4)
2. メッキ仕様 PLATING  
ターミナル TERMINAL  
接点部: 金メッキ 0.76μm MIN.  
CONTACT AREA: GOLD 0.76MICRO METER MIN.  
半田付け部: 錫メッキ 1.0μm MIN.  
SOLDER TAIL AREA: TIN 1.0MICRO METER MIN.  
下地部: ニッケルメッキ 1.5μm MIN.  
UNDER PLATING: NICKEL 1.5MICRO METER MIN.  
シールド ケース SHIELD CASE  
: 錫メッキ 1.0μm MIN.  
: TIN 1.0MICRO METER MIN.  
下地部: ニッケルメッキ 4.0μm MIN.  
UNDER PLATING: NICKEL 4.0MICRO METER MIN.
3. テール, ネール平坦度は 0.1mm MAX.  
TAIL, NAIL COPLANARITY 0.1mm MAX.
4. 嵌合相手: 59204シリーズ  
MATING MATERIAL: 59204 SERIES
5. 本製品は59110-\*\*-21の鉛フリー品である。  
THIS PRODUCT IS LEAD FREE OF 59110-\*\*-21.



DO NOT SCALE DRAWING

EC NO. DRWN: CHK: APPR:	EC NO. DRWN: CHK: APPR:	EC NO. DRWN: CHK: APPR:	EC NO. DRWN: CHK: APPR:	EC NO. DRWN: CHK: APPR:	RELEASED EC NO. J2004-3869 DRWN: Y.WADA '04/04/19 CHK: M.SASAO '04/04/19 APPR: M.SASAO '04/04/19	MATERIAL 材料 SEE NOTES	GENERAL TOLERANCES: (UNLESS SPECIFIED) 一般公差	SCALE 5 - 1 <input checked="" type="checkbox"/> mm <input type="checkbox"/> INCH	MODEL NO. DESIGN UNITS <input checked="" type="checkbox"/> mm <input type="checkbox"/> INCH	59110-**-29	DIMENSIONS: <input type="checkbox"/> mm <input type="checkbox"/> INCH <input checked="" type="checkbox"/> mm ONLY	SHT REV
					DESCRIPTION FINISH 仕上げ SEE NOTES	FINISH 仕上げ SEE NOTES	10 UNDER 未満 ±0.2	DRAWN BY & DATE Y.WADA '04/04/19	TITLE: 0.8 I/O CONN. REC. ASS'Y -LEAD FREE-			
					WIRE RANGE 適用電線範囲 — #	WIRE RANGE 適用電線範囲 — #	10 OVER 30 UNDER 以上 未満 ±0.25	CHECKED BY & DATE M.SASAO '04/04/19				
					INS. RANGE 被覆外径 — #	INS. RANGE 被覆外径 — #	30 OVER 以上 ±0.3	APPROVED BY & DATE M.SASAO '04/04/19	MOLEX INCORPORATED			
					REV	REV	ANGLE 角度 ±3°	CAD FILENAME SD-59110-006.S01	MATERIAL NO. 59110-0429	DRAWING NO. SD-59110-006	SHEET NO. 1 OF 1	SIZE B

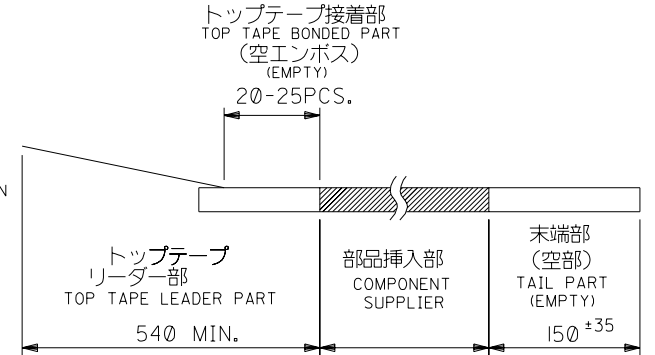
DWG. NO. SD-59110-007



引き出し方向  
PULL OUT DIRECTION

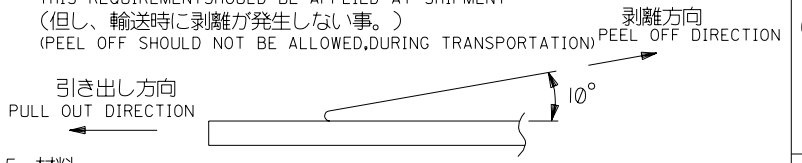
NOTES

- 59110-0429の詳細はSD-59110-006参照  
IN THE PACKAGE PART NO.59110-0429 DETAILED, SEE SD-59110-006
- 梱包数量: 1000個/リール  
NUMBER OF CONNECTORS: 1000 PCS/REEL
- リードテープ長さ  
LEAD TAPE LENGTH



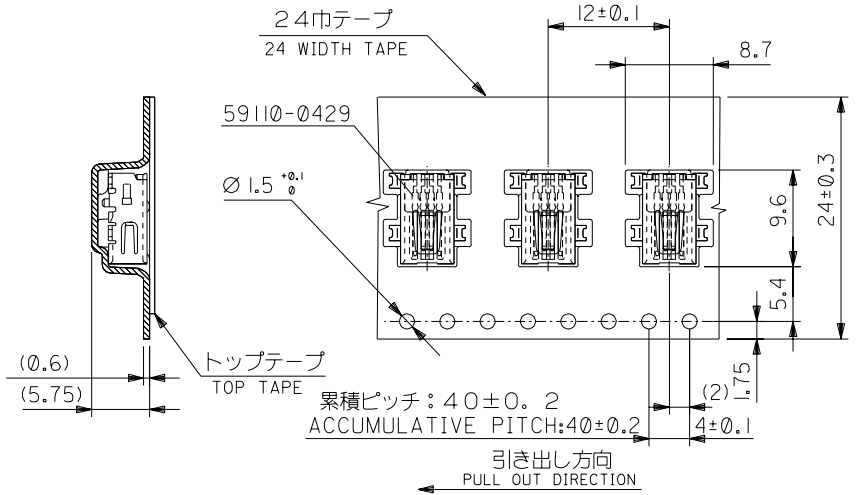
- トップテープの剥離強度: 0.1 ~ 1.3 N { 10 ~ 130gf }  
(剥離方向は下図参照) キャリアテープ幅: 2.4mm  
PEEL-OFF FORCE OF TOP TAPE: 0.1 ~ 1.3N { 10 ~ 130gf }  
(PEELING DIRECTION AS SHOWN IN FOLLOWING FIG.)  
CARRIER TAPE WIDTH

尚、本規格値は、出荷時に適用。  
THIS REQUIREMENT SHOULD BE APPLIED AT SHIPMENT  
(但し、輸送時に剥離が発生しない事。)  
(PEEL OFF SHOULD NOT BE ALLOWED DURING TRANSPORTATION)



- 材料  
MATERIAL  
キャリアテープ: ポリプロピレン  
CARRIER TAPE: POLYPROPYLENE  
トップテープ: ポリエステル, ポリエチレン  
TOP TAPE: POLYESTER, POLYETHYLENE  
リール: ポリスチレン  
REEL: POLYSTYRENE

- 本製品は59110-\*\*-\*\*28の鉛フリー品である。  
THIS PRODUCT IS LEAD FREE OF 59110-\*\*-\*\*28.



エンボステープ内の製品の向き  
DIRECTION OF CONNECTOR IN EMBOSSED TAPE

DO NOT SCALE DRAWING

EC NO. DRWN: CHK: APPR:	EC NO. DRWN: CHK: APPR:	EC NO. DRWN: CHK: APPR:	EC NO. DRWN: CHK: APPR:	EC NO. DRWN: CHK: APPR:	RELEASED EC NO. J2004-3869 DRWN: Y.WADA '04/04/19 CHK: M.SASAO '04/04/19 APPR: M.SASAO '04/04/19	MATERIAL 材料 SEE NOTES	GENERAL TOLERANCES: (UNLESS SPECIFIED) 一般公差	SCALE 2 - 1	MODEL NO. DESIGN UNITS 59110-**-78 THIRD ANGLE PROJECTION	DIMENSIONS: <input type="checkbox"/> mm <input type="checkbox"/> INCH <input checked="" type="checkbox"/> mm ONLY	SHT REVISE ON CAD ONLY	REV
						FINISH 仕上げ —	10 UNDER 未満	±0.2	DRAWN BY & DATE Y.WADA '04/04/19	TITLE: 0.8 I/O CONN. REC. EMBOSSED ASS'Y -LEAD FREE-		
						WIRE RANGE 適用電線範囲	10 OVER 30 UNDER 以上 未満	±0.25	CHECKED BY & DATE M.SASAO '04/04/19	MOLEX MOLEX INCORPORATED		
						INS. RANGE 被覆外径	30 OVER 以上	±0.3	APPROVED BY & DATE M.SASAO '04/04/19			
							ANGLE 角度	±3°	CAD FILENAME SD-59110-007.S01	MATERIAL NO. 59110-0478	DRAWING NO. SD-59110-007	SHEET NO. 1 OF 1
THIS DRAWING CONTAINS INFORMATION THAT IS PROPRIETARY TO MOLEX INCORPORATED AND SHOULD NOT BE USED WITHOUT WRITTEN PERMISSION.										SIZE B		