

NICHT VERMASSTE KANTEN
SIND NICHT MAßSTÄBLICH

ÄNDERUNGEN DIE DEM TECH-
NISCHEN FORTSCHRITT DIENEN,
BEHALTEN WIR UNS VOR

REV.	ÄNDERUNG	DATUM	NAME
C2	REVISED PER ECR-19-004697	29MAY2019	DL

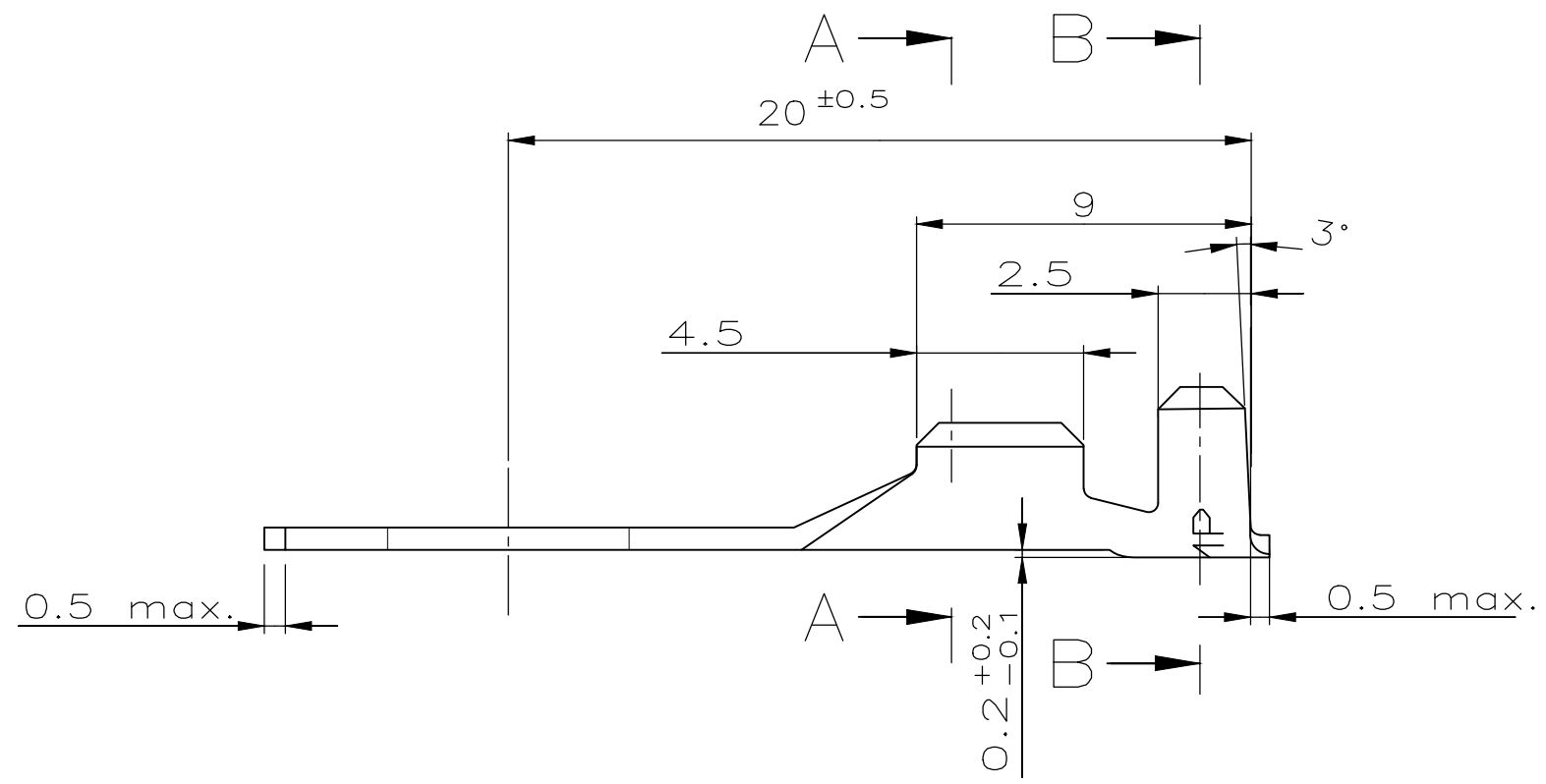
NUMMER 346102

VERWENDET FÜR -

CAD-ORIGINAL
ZEICHNUNG NICHT ÄNDERN

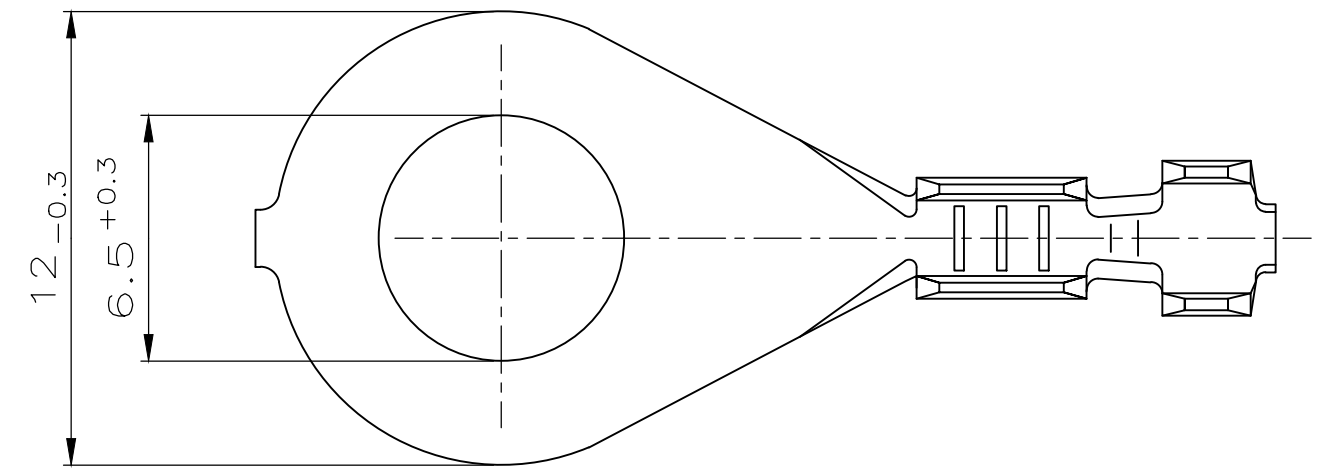
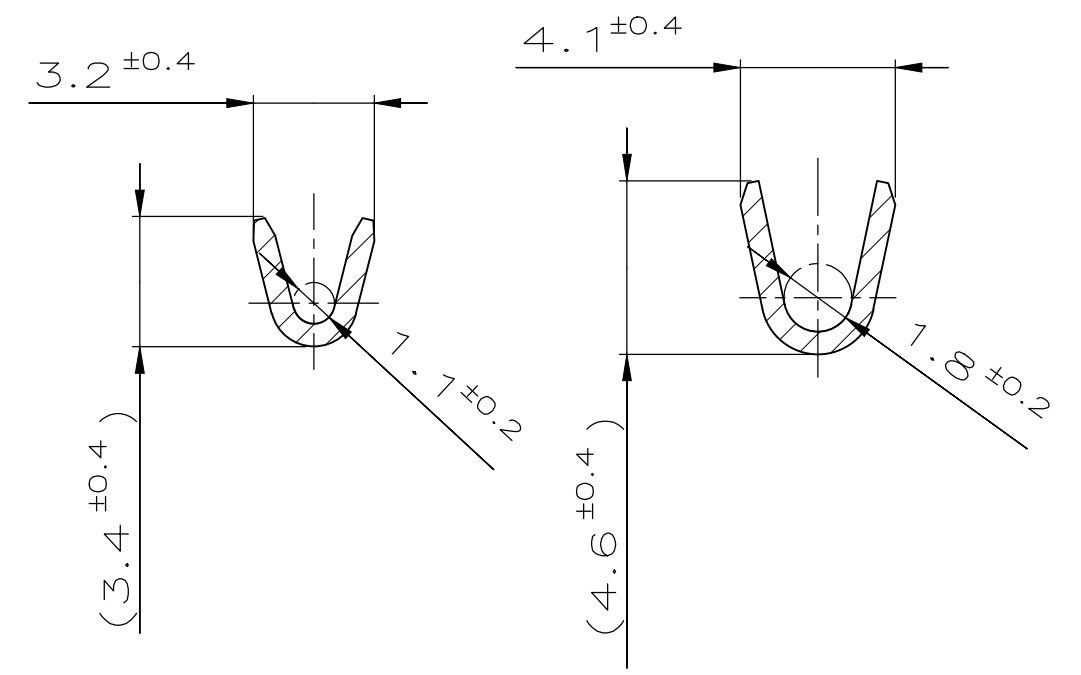
LÖC
AI
DIST

WAR NR. -
PASSEND ZU -



Schnitt A-A

Schnitt B-B



DRAHTGRÖßENBEREICH: 0.5 - 1mm²
ISOLATIONS-Ø: 1.4 - 2.1mm

CRIMPFORMEN

LEITER: F - CRIMP
ISOLATION: ÜBERLAPPUNGSCRIMP

STÜCK	BENENNUNG EINZELTEIL	WERKSTOFF	OBERFLÄCHE FARBE		
347526-4	346102-4	RING TERMINAL	CuSn4	TIN PLATED	
347526-3	346102-3	RING TERMINAL	CuZn30	TIN PLATED	
347526-2	346102-2	Ringzunge A6-1	CuSn4	blank	
347526-1	346102-1	Ringzunge A6-1	CuZn30	blank	
BESTELL-NR.		STÜCK	BENENNUNG EINZELTEIL	WERKSTOFF	OBERFLÄCHE FARBE
EINZELAUSFÜHRUNG	BANDWARE				
GEZ.	03-Feb-97	GEPR.	03-Feb-97	ZEICHNUNG GÜLTIG AB	
R.Schäfer		U.Münk			

ZEICHNUNG GÜLTIG AB		
BENENNUNG		
RINGZUNGE A6 - 1 ähnlich DIN 46225		
NICHT TOLERIERTE MASSE	FORMAT	ZEICHNUNGS-NR.
± 0.3 ± -	A3	346102
MASSTAB	BLATT	REV.
5:1	1 VON 1	C2