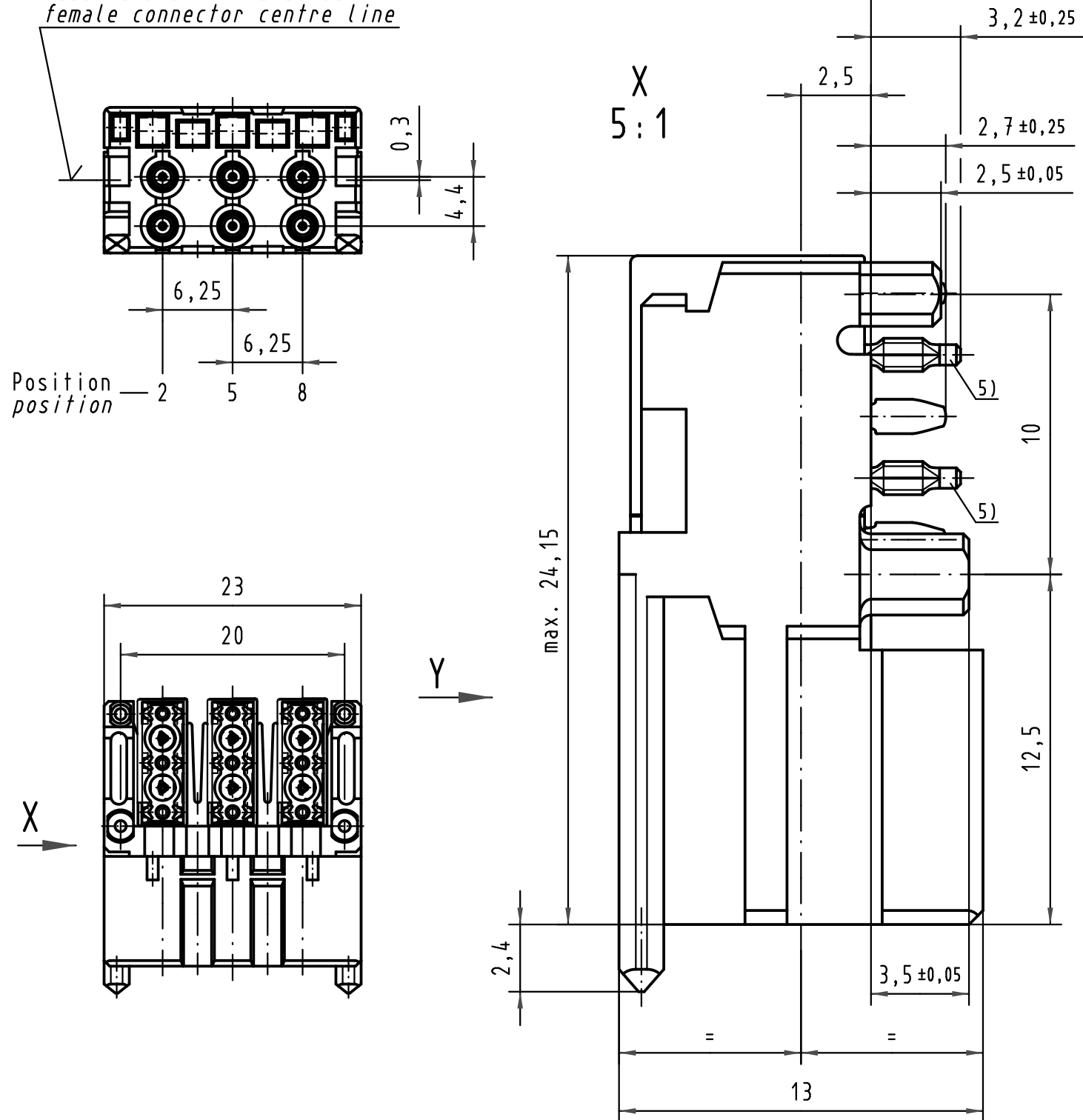


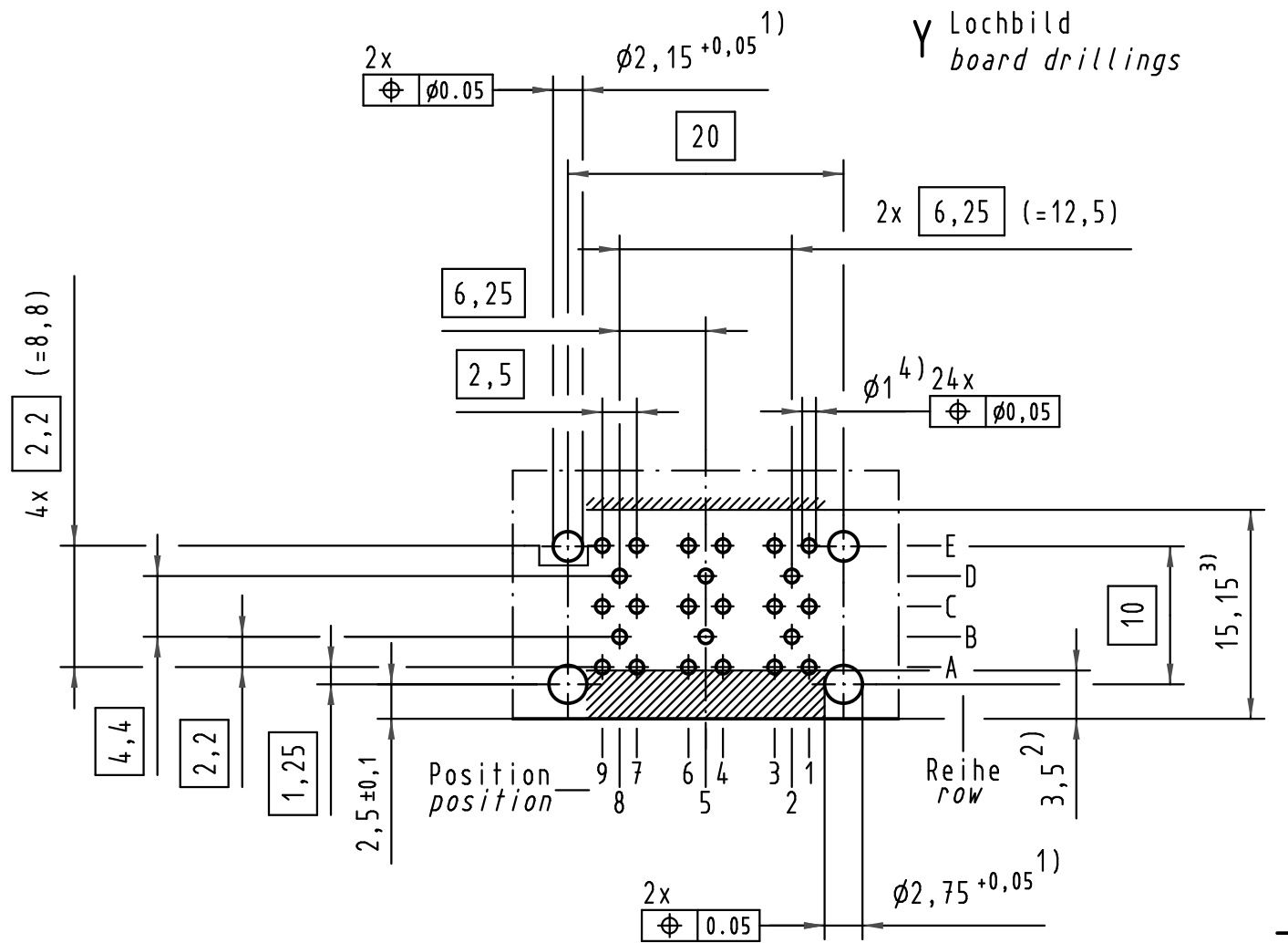
Alle Rechte vorbehalten/ All rights reserved

Leiterplatten-Auflage
PCB surface

Federleisten-Mittelachse
female connector centre line

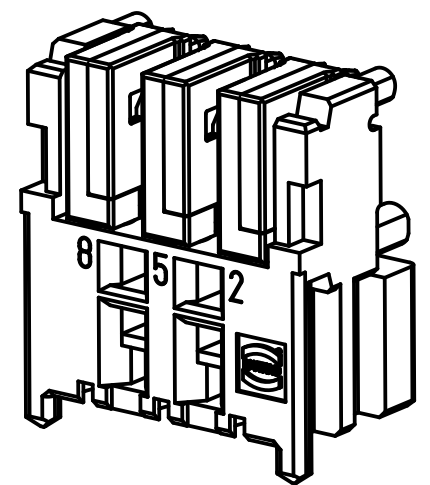


Y Lochbild
board drillings



Reihe B,D ; Position 2,5,8 für Signalleitung
row B,D ; position 2,5,8 for signal-line
Reihe A,C,E ; Position 1,3,4,6,7,9 für Masseleitung
row A,C,E ; position 1,3,4,6,7,9 for ground-line

- 5) Einpreßzone in beliebiger Winkellage zur Längsachse möglich
5) press-in-zone in any angular position related to it's longitudinal axis possible
- 4) Für Einpreßverbindung DIN 41611-5-EE 1.0-AC
4) for press-in connection DIN 41611-5-EE 1.0-AC
- 3) Bauteilegrenze (gilt für beide Leiterplattenseiten)
3) limit area of components (valid for both pcb-sides)
- 2) Frei von Leiterbahnen, ausgenommen Anschlußaugen
2) no tracks, except solder eyes
- 1) Löcher nicht metallisiert
1) non-metallized drillings



| All Dimensions in mm Original Size DIN A 3 | | | Techn. Character. | | | | Nicht tolerierte Maß/Free size tolerances | |
|---|----------|-------|-----------------------------------|----------|------|-----------------------------|---|--|
| 34650 | 08.02.08 | Hage. | | Dat. | Name | Maßstab/Scale 2:1 5:1 | Mini-Koax-Modul, 1SU-gewinkelt 6x50 Ohm, (3 Doppelk.), Einpreßtechnik mini-coax-module, 1SU-right angled 6x50 Ohm, (3 twin-con.), press-in | |
| 21883 | 10.06.97 | Rie. | Detail. | 20.07.93 | Rie. | | | |
| 20719 | 29.07.96 | Rie. | Insp. | 20.07.93 | Pa. | | | |
| 18521 | 16.02.95 | Hm | Stand. | | | | | |
| 17169 | 06.07.94 | Rie. | HARTING Electronics GmbH & Co. KG | | | Sub. | TB 07 31 100 0019 | |
| 14330 | | | D-32339 ESPELKAMP | | | | | |
| Mod. | Dat. | Name | HARTING | | | Blatt/ page | | |