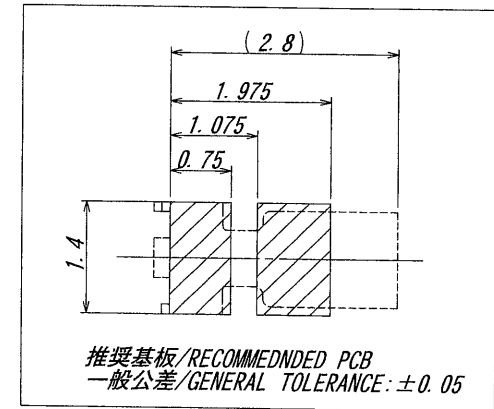
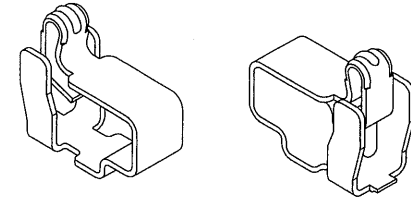


SECTION A-A

注記/NOTES.

- 使用範囲: 接点高さ 2.25+0.25/-0.15mm  
USE LOCATION: CONTACT HIGHT 2.25+0.25/-0.15mm
- 荷重: 1.0±0.2 N (接点高さ: 2.25mm)  
CONTACT FORCE: 1.0±0.2 N (CONTACT HIGHT: 2.25mm)
- 鉛フリー対応製品  
LEAD FREE CORRESPONDENCE

4. 本製品は、錫系のめっきを施しておりますので、ウイスキーが発生する可能性がございます。その為、ウイスキー発生に対する保証は困難であり、御社にて御判断の上御使用をお願いします。  
THIS PRODUCT UTILIZES LEAD-FREE TIN PLATING. ANY PRODUCT WITH LEAD-FREE TIN PLATING IS SUSCEPTIBLE TO TIN WHISKER. IRISO PROVIDES NO ASSURANCES AGAINST THE GROWTH OF TIN WHISKER EVEN UNDER NORMAL OPERATING CONDITIONS. CUSTOMERS ASSUME ALL RESPONSIBILITY FOR ANY PRODUCT FAILURES DUE SOLELY TO THE GROWTH OF TIN WHISKERS.



**ISSUED**  
'13.6.-3  
IRISO  
ENG. DEPT.

MATERIAL 材質 チタン銅/TIAMIUM COPPER (t=0.12)		GENERAL TOLERANCES 一般公差 DIM 寸法 ± 0.1 ANGLE 角度 ±		SCALE 尺度 N/A DR '13-05-31 D.Ogata CHK '13.5.31 M.Takahashi		UNIT 単位 mm DSN '13-05-16 D.Ogata		TITLE 名称 4101シリーズ コンタクト SERIES 4101 CONTACT	
FINISH 仕上げ ニッケル下地めっき/Ni PLATE 錫無光沢めっき/TIN MATT PLATE		3RD. ANG. PROJ. 三角法 		IRISO ELECTRONICS CO., LTD 伊弉電子工業株式会社		EDP No PARTS No 部番 IPS-4101T-01B-TM1		DWG No 図番 110-104101-002 REV. 1	
44(33) REVISIED D.O M.T '13-05-31 44(46)8 RELEASED D.O M.T '13-05-16	REVISION RECORD 記 号	DR 記 号	CHK 記 号	DATE 年月日					