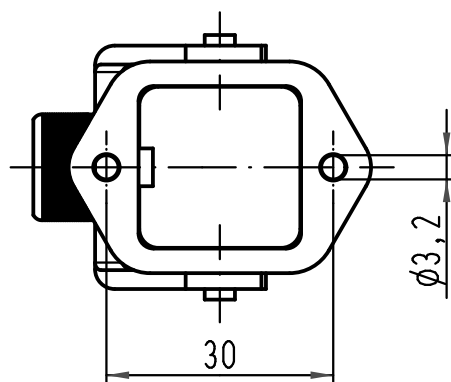
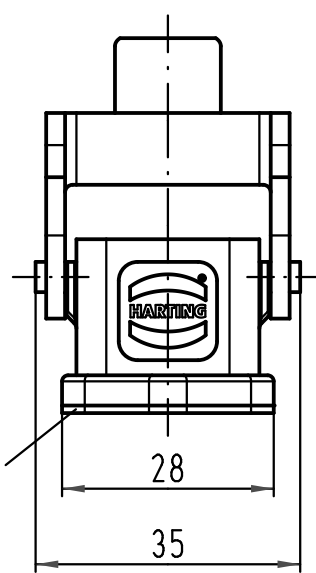


1 2 3 4 5 6

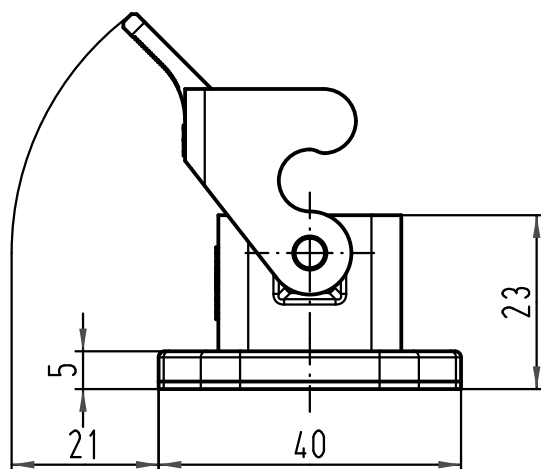
A



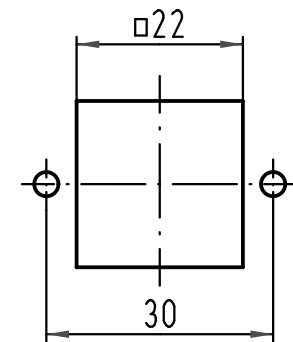
B



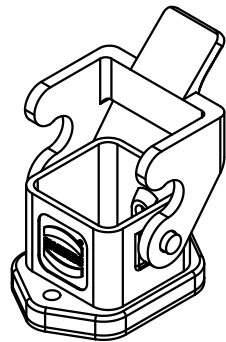
Flanschdichtung
gasket



Montageausschnitt
panel cut out



C



D

ALL Dimensions in mm Original Size DIN A 4		Techn. Character.			Nicht tolerierte Maß/Free size tolerances	
			Dat.	Name	Maßstab/Scale 1:1	Han 3A-agg Anbaugehäuse-Kunststoff-schwarz housing bulkhead mounting-plastic-black
		Detail.	29.09.10	Spr		
		Insp.		Be		
		Stand.				
A		HARTING Electric GmbH & Co. KG				TB 09 20 003 0327
Mod.	Dat.	Name	D-32339 Espelkamp			
Sub. TB 09 20 003 0327 v. 21.01.99						Blatt/page