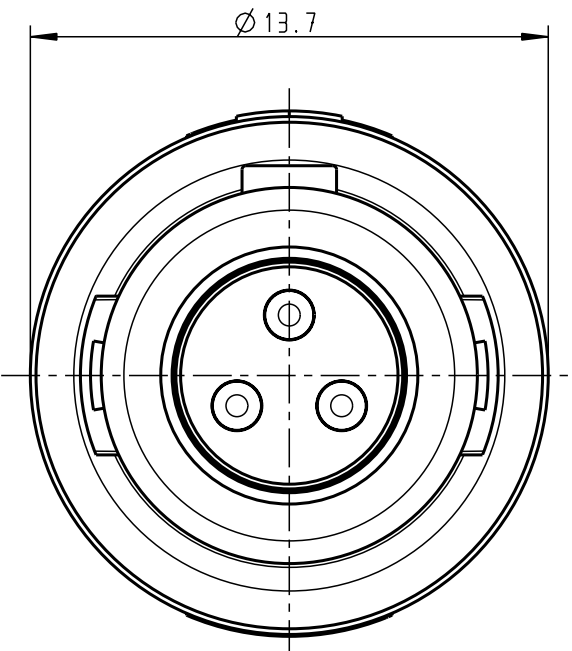
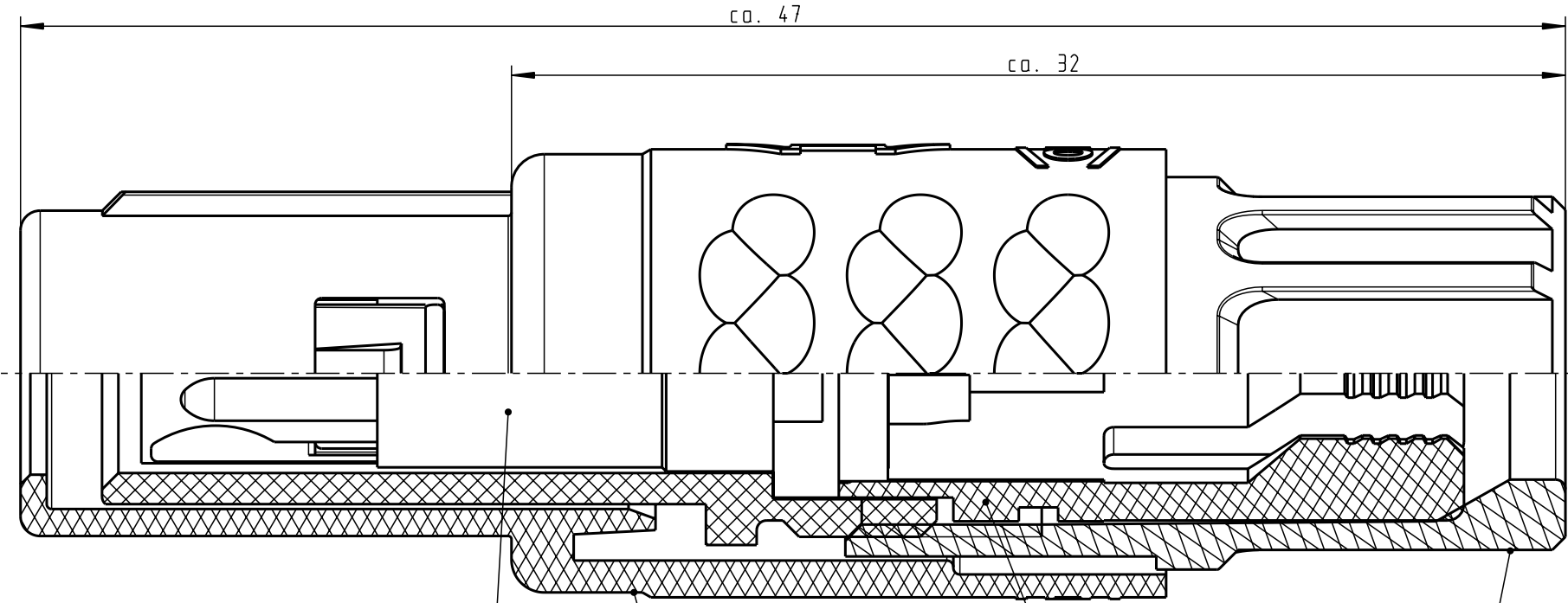


Für diese Unterlage behalten wir uns alle Rechte vor, auch für den Fall der Patentverletzung oder Gebrauchsmusterinfraktion. Sie darf ohne unsere vorherige schriftliche Zustimmung weder vervielfältigt noch sonstwie benutzt, nach Dritten zugänglich gemacht werden.

Nur rot gestempelte oder auf Laufkarte gedruckte Dokumente unterliegen dem Änderungsdienst und sind zur Fertigung freigegeben. Only red stamped or on jobcard printed documents are managed. These documents are approved for production.

All Rights reserved, including possible patents or trademarks. Documents shall not be provided to a third party or duplicated in any form without prior written permission.

CAD: Pro/ENGINEER



Einsatz Insert
 Steckergehäuse Plughousing
 Spannzange (siehe Tabelle) Cable collet (look table)
 Spannmutter (siehe Tabelle) Backnut (look table)

Technische Daten/Technical Data:

Werkstoffe/Materials: PSU / grau / grey
 Gehäuse/Housing: PSU / grau / grey
 Kontakte/Contacts: Cu-Legierung / Cu-alloy
 Isolierkörper/Insulation Body: PEEK

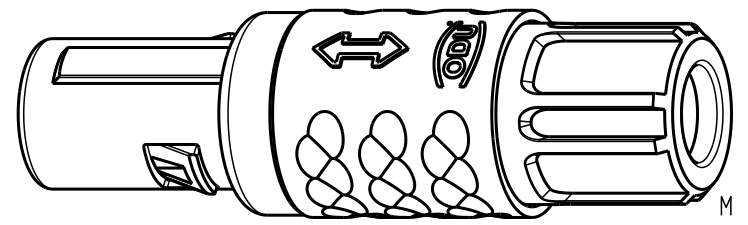
KontaktØ / ContactØ: Ø 1.3 mm
 Anschluß/Termination: 0.5mm² AWG 20
 Löt/Solder

Prüfspannung/Test Voltage: 1.9 kV DC (SAE AS 13441)

Oberflächen/Surfaces: gal. Au
 Gehäuse/Housing: gal. Au

Schutzart im gesteckten Zustand: IP 50
 /Protection Class in mated condition

Strombelastung/Current Load: 14 A
 Einzelkontakte/single contacts: 14 A
 3-polig / 3-pos.: 14 A
 (IEC 512-3 / VDE 0298 T4)



S11M07-P03MPH9-..20	rot / red		
S11M07-P03MPH9-..30	weiß / white		
S11M07-P03MPH9-..40	gelb / yellow		
S11M07-P03MPH9-..50	grün / green		
S11M07-P03MPH9-..60	blau / blue		
S11M07-P03MPH9-..70	grau / grey		
S11M07-P03MPH9-..80	schwarz / black		
Artikelnummer Partnumber	KabelØ CableØ	Artikelnummer Partnumber	Farbe Spannmutter Colour Backnut

Maße ohne Toleranzangabe nach DIN ISO 2768		Rohteil:		Rohgew.:	PE-Modell-Nr.:
2005	Tag	Name	Benennung:	CAD-Nr.:	Bl.:
Bearb.	27.06.	Hüning Kai	Stecker cpl.	00029255	5:1
Gepr.					
Norm.			Zeichnungs Nr.:	S11M07-P03MPH9-....	Vervielf. Pause
And-zust.	Aend.-Mitt.	Datum	Name	Ersatz für:	Nr.

