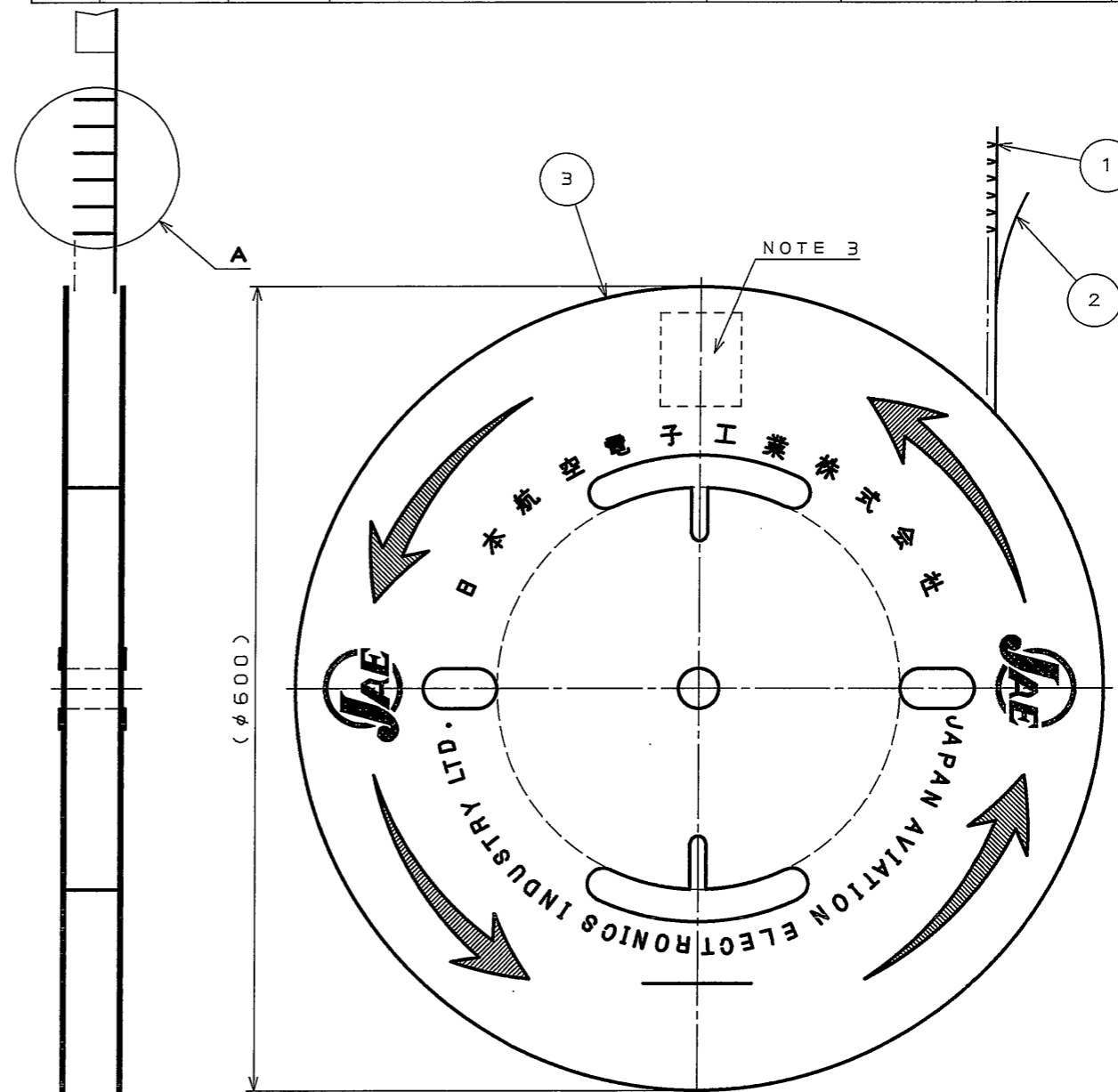
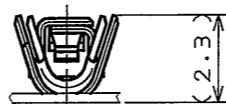
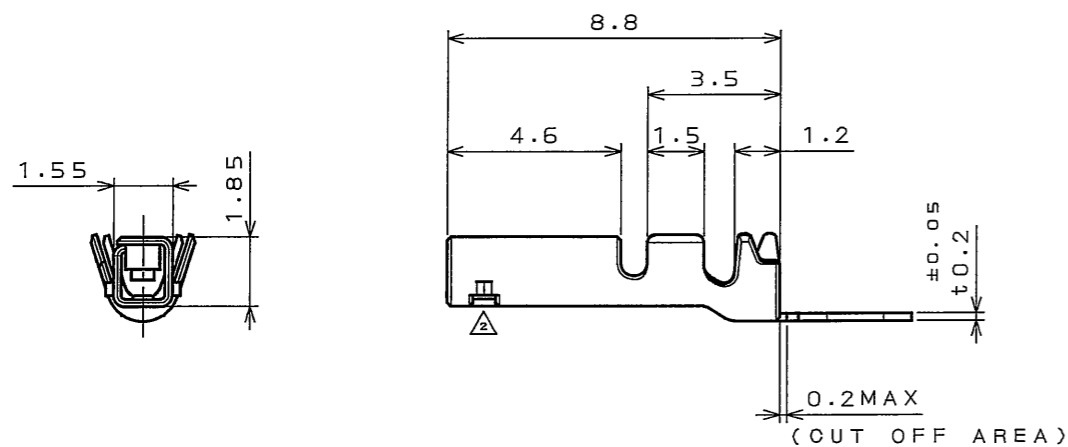
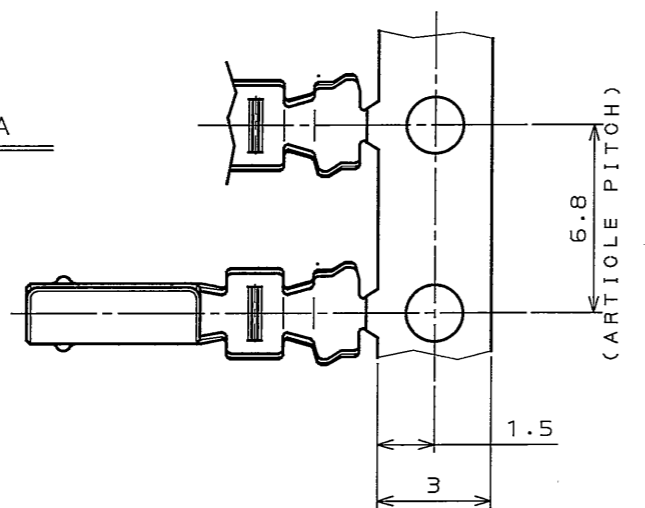


SJ033542  
(DRAWING NO.)

版数 REV.	年月日 DATE	DCN NO.	変更内容 DESCRIPTION	製図 DR.	担当 CHK.	査閲 APPD.	承認 APPD.
2	5.Nov.1998	43174	CHANGED FORM		J.MIYAMOTO	T.OKA	Y.ICHIIYAMA
3	14.Jul.2003	52480	ADD SPECIFICATION		Y.NAKAMURA	N.OIRI	T.TOTANI
4	25.Mar.2004	054696	CORRECT AN ERROR		Y.NAKAMURA	R.Oiri	T.Totani

DETAIL A



△NOTE 1. APPLICABLE WIRE: CAVS 0.3, CAVS 0.5, GPTL 22 AND AVSS 0.5. △  
2. THE SHEARED EDGES OF CONTACT ARE NOT PLATED.  
3. PART NUMBER & QUANTITY AS INDICATED.

△注1. 使用電線は、CAVS 0.3、CAVS 0.5、GPTL 22、AVSS 0.5とする。  
2. 剪断面に、メッキは付かない。  
3. 品名及び数量を表示する。

3	REEL	1	PAPER		
2	TAPE	1	PAPER		
1	SOCKET CONTACT	10000	MSP1	TIN PLATED	
符号 NO.	名称 DESCRIPTION	個数 QTY.	材料 MATERIAL	仕上 FINISH	備考 REMARKS
仕様書(SPECIFICATION)	第1版(ORIGINAL DATE)	尺(SCALE)		JAE CONNECTOR.COM	
△ JACS-1594-1	25.Sep.1998	1:5		Reference Only	
公差(GENERAL TOLERANCE)	製図 DR.	名称(TITLE)		日本航空電子工業株式会社	
寸法(DIMENSION)	担当 CHK.	MX19S10K451		JAE AVIATION ELECTRONICS INDUSTRY, LTD.	
角度(ANGLES)	査閲 APPD.	重量(WEIGHT)		図面番号(DRAWING NO.)	
. ±0.8	J.MIYAMOTO	⊕		SJ033542	
.X ±0.4	T.OKA			版数(REV.)	
.XX ±0.1	K.TAKEGAWA			4	
.XXX ±					

DOF-0-212E(03.08)

