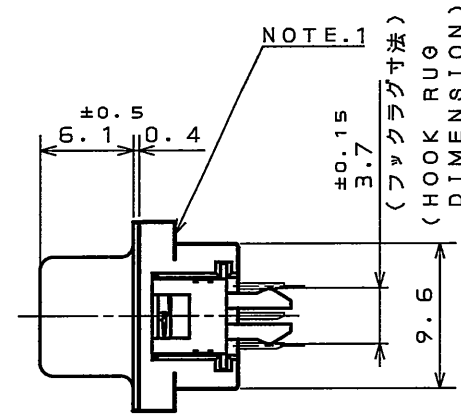
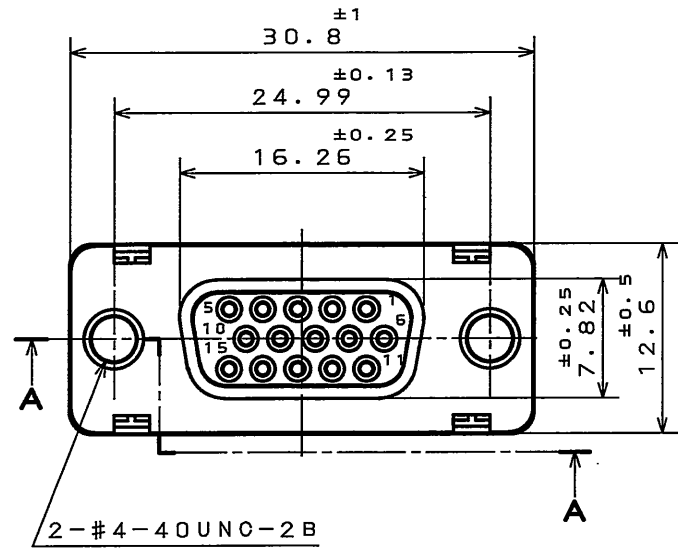


86E8E0RS  
(ON ΘIMVRO)台要里図

版数 REV.	年月日 DATE	DCN NO.	変更内容 DESCRIPTION	製図 DR.	担当 CHK.	査閲 APPD.	承認 APPD.
2	1.Aug.2006	060335	CHANGE NOTE AND ETC.		T.NOMIYAMA	R. Sago	J. Kubota



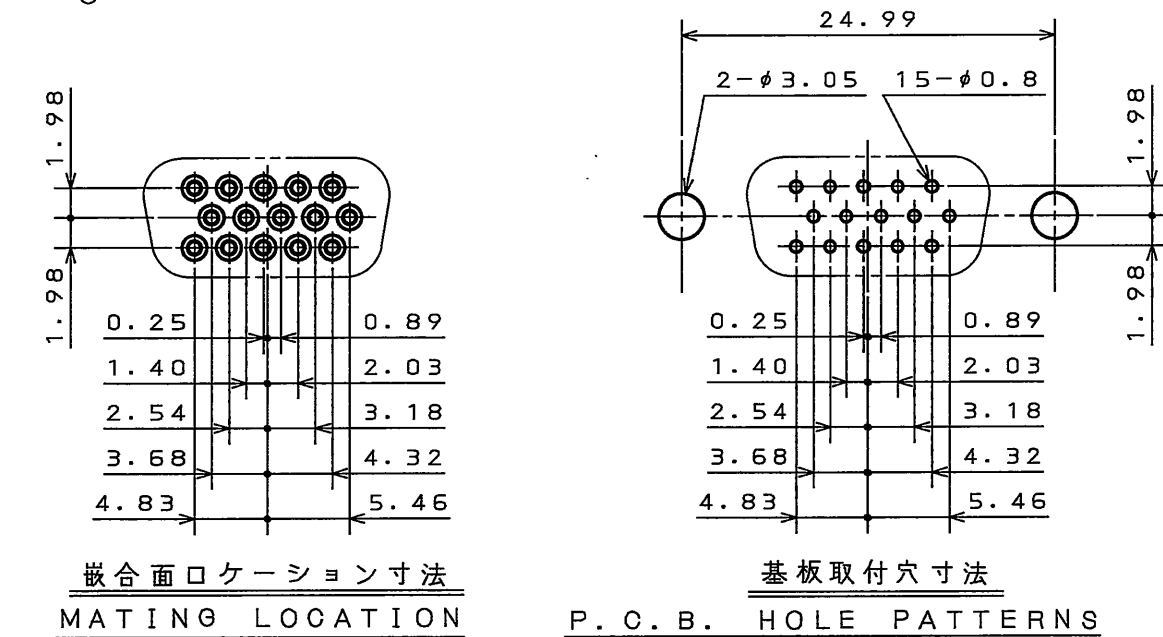
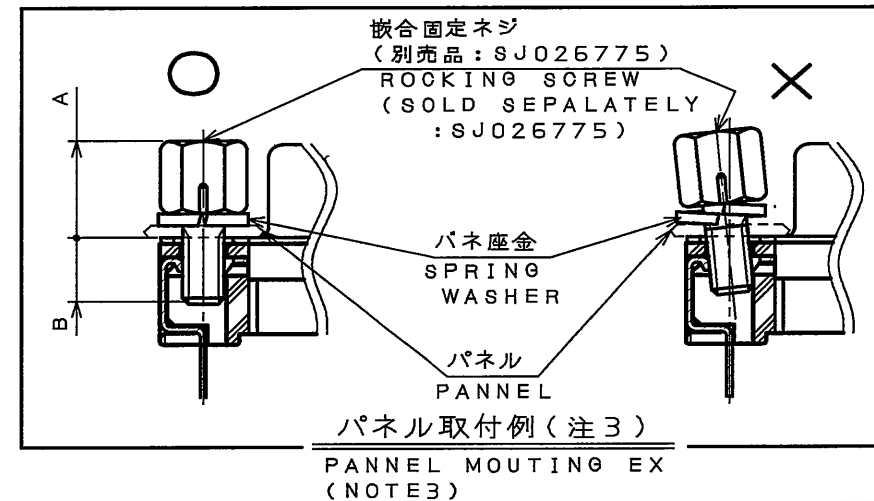
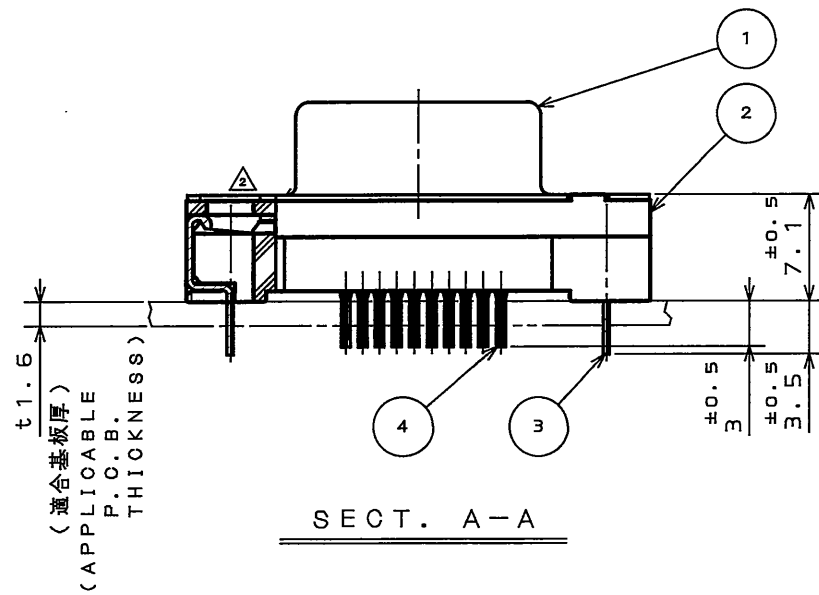
- 注 1. 図示の位置に「JAE」及び「D02-M15ST」を表示する。  
 2. 嵌合部はニッケル上金メッキ (Au:0.1μm以上) スルーホール部は錫又は錫合金 (無鉛) である。  
 △ 3. 嵌合固定ネジ (別売品) の締め付けトルクは、24.5~29.4 N・cmとする。図示 A, B の両方の寸法 (表 1 参照) を満足するように嵌合固定ネジの選定、パネルへの取付を行って下さい。なお、パネルへの取付にパネ座金を使用する場合には嵌合固定ネジの仮締め時の姿勢に気をつけて下さい。

NOTE 1. COMPANY LOGO "JAE" & "D02-M15ST" AS INDICATED.

2. CONTACT FINISH  
 CONTACT AREA : GOLD OVER NICKEL (Au:0.1μm MIN)  
 TERMINAL AREA : (LEAD FREE) TIN/TIN ALLOY  
 3. THE TIGHTENING TORQUE OF SCREW LOCKS IS ASSUMED TO BE 24.5~29.4 N・cm. CHOICE MOUNTING SCREW AND MOUNT ON PANNEL AS TO BE SATISFID WITH BOTH DIMENTION A AND B. THEN, IF USE A SPRING WASHER, TAKE CARE OF POSITION OF MOUNTING SCREW AT TENTATIVELY FIXED.

△ TABLE 1

	MAX	MIN
A	6.6	6.1
B	5.7	3.6



4	SOCKET CONTACT	15	PHOSPHOR BRONZE	NOTE. 2
3	HOOK LUG	2	PHOSPHOR BRONZE	(LEAD FREE) TIN/TIN ALLOY
2	INSULATOR	1	GLASS FILLED PBT	UL94V-0
1	SHELL	1	STEEL	NICKEL PLATING
符号 NO.	名称 DESCRIPTION	個数 QTY.	材 料 MATERIAL	仕 上 FINISH

仕様書 (SPECIFICATION) JACS-3050-4 △	第1版 (ORIGINAL DATE) 3.Mar.2003	尺度 (SCALE) 2:1	シリーズ (SERIES) D02	日本航空電子工業株式会社 JAPAN AVIATION ELECTRONICS INDUSTRY, LTD. 図面番号 (DRAWING NO.) SJ038398
公差 (GENERAL TOLERANCE) 寸法 (DIMENSION)   角度 (ANGLES)	製図 DR. E.MURANO	名称 (TITLE) D02-M15STF -21L9E		
. ±0.8 X° ± .X ±0.4 X°X' ± .XX ±0.1 .XXX ±	担当 CHK. Y.TAKAGI	質量 (MASS)		
	査閲 APPD. 承認 APPD. Y.KUBOTA	備考 REMARKS		