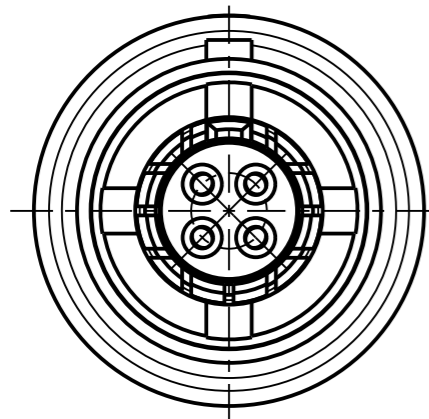


Fuer diese Unterlage behalten wir uns alle Rechte vor, auch fuer den Fall der Patenterteilung oder Gebrauchsmustererteilung. Sie darf ohne unsere vorherige schriftliche Zustimmung weder vervielfaeltigt noch sonstwie benutzt, noch Dritten zugaenglich gemacht werden.

Nur rol gestempelte oder auf Laufrarte gedruckte Dokumente unterliegen dem Nachrungsdiens und sind zur Fertigung freigegeben. Only red stamped or on jobcard printed documents are managed. These documents are approved for production.

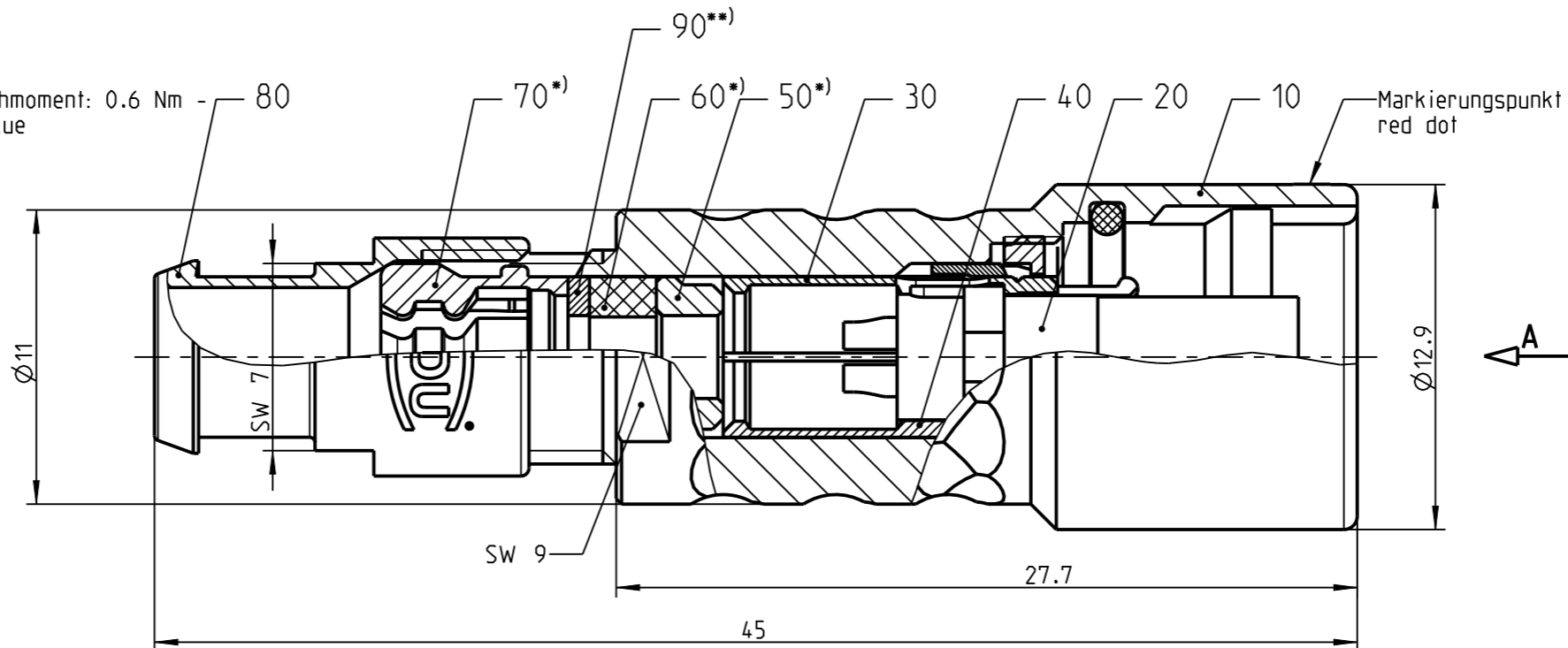
All Rights reserved, including possible patents or trademarks. Documents shall not be provided to a third party or duplicated in any form without prior written permission.

CAD: Creo Parametric

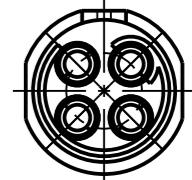


K20KOC - ---

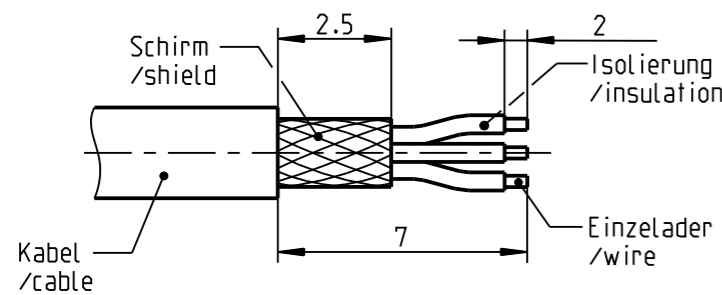
Anzugsdrehmoment: 0.6 Nm
torque value



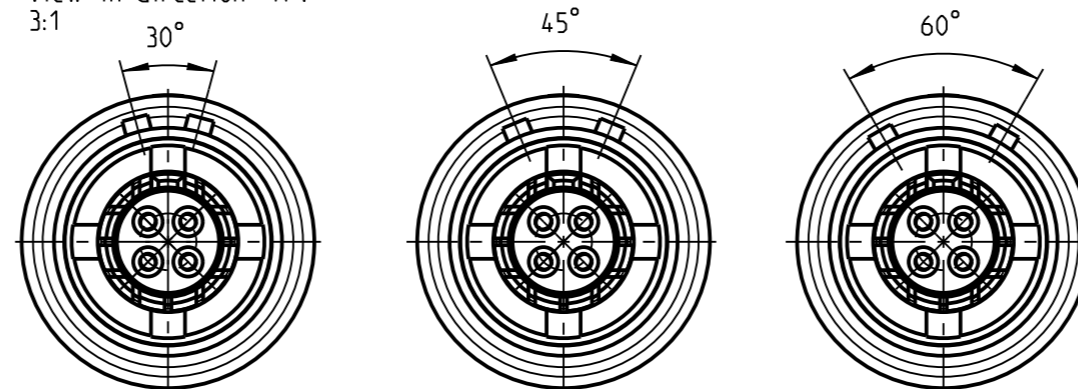
Nur Einsatz dargestellt!
view only insert!



empfohlene Abisolierlaenge
/recommended cable preparation



Ansicht in Richtung "A":
view in direction "A":
3:1



K20KAC - ---

K20KCC - ---

K20KFC - ---

*) Darstellung nur Beispiel
figure on only for example

***) Scheibe nur bei Kabel-Ø ≤ 3.5mm
washer only at cable-Ø ≤ 3.5mm

Technische Daten/Technical Data:

Werkstoffe/Materials:
Gehaeuse/Housing: Cu-Legierung /cu-alloy

Kontakte/Contacts:
Isolierkoerper/Insulation Body: Cu-Legierung /cu-alloy PEEK

Oberflaechen/Surfaces:
Gehaeuse/Housing: matt verchromt /matt chrome-plated gal. Au

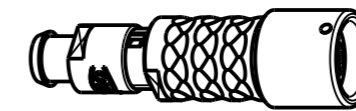
Kontakte/Contacts:
Schutzart/Protection class: im gesteckten Zustand /plugged condition IP 68

KontaktØ/ContactØ: Ø0.7 mm
Anschluß/Termination: 0.38mm²
Loet/solder: AWG 22

Pruefspannung/Test Voltage: 0.9 kV AC (SAE AS 13441)

Strombelastung/Current Load: 7.5 A

Einzelkontakte/single contacts



1:1

Bei den hier dargestellten ODU-Steckverbindern handelt es sich nach DIN EN 61984:2009 um Steckverbinder ohne Schaltleistung (COC) !
/the pictured ODU-connectors are in relation to DIN EN 61984:2009 connectors without switching capacity (COC) !

K20K_C-P04LFG0-500S	> 4.5 - 5.0 mm
K20K_C-P04LFG0-450S	> 4.0 - 4.5 mm
K20K_C-P04LFG0-400S	> 3.5 - 4.0 mm
K20K_C-P04LFG0-350S	> 3.0 - 3.5 mm
K20K_C-P04LFG0-300S	> 2.5 - 3.0 mm
K20K_C-P04LFG0-250S	> 2.0 - 2.5 mm
K20K_C-P04LFG0-200S	> 1.5 - 2.0 mm
K20K_C-P04LFG0-150S	> 1.0 - 1.5 mm
Oxaion-ID	KabelØ / cableØ

		Benennung/description: KABELTEIL CPL.	Werkstoff: material: see BOM
Allgemeintoleranz/general tol.: DIN ISO 2768-mH Tolerierung / Tolerancing: DIN ISO 8015		CAD-Nr.: design-ID: 00123495	Maßstab: scale: 4:1
Status/state: Approved	Version: revision: -	Teile-ID: part-ID:	Format: size: A3
Erstellt/prepared 27.07.2017 cbrey	Freigebe/released 01.08.2017 rtrager	Oxaion-Nr.: K20K_C-P04LFG0-__OS	Einheit: dim.: mm
ODU-MUEHL DORF	Datum/date	Ursprung/origin.:	Bl.: sheet: 1