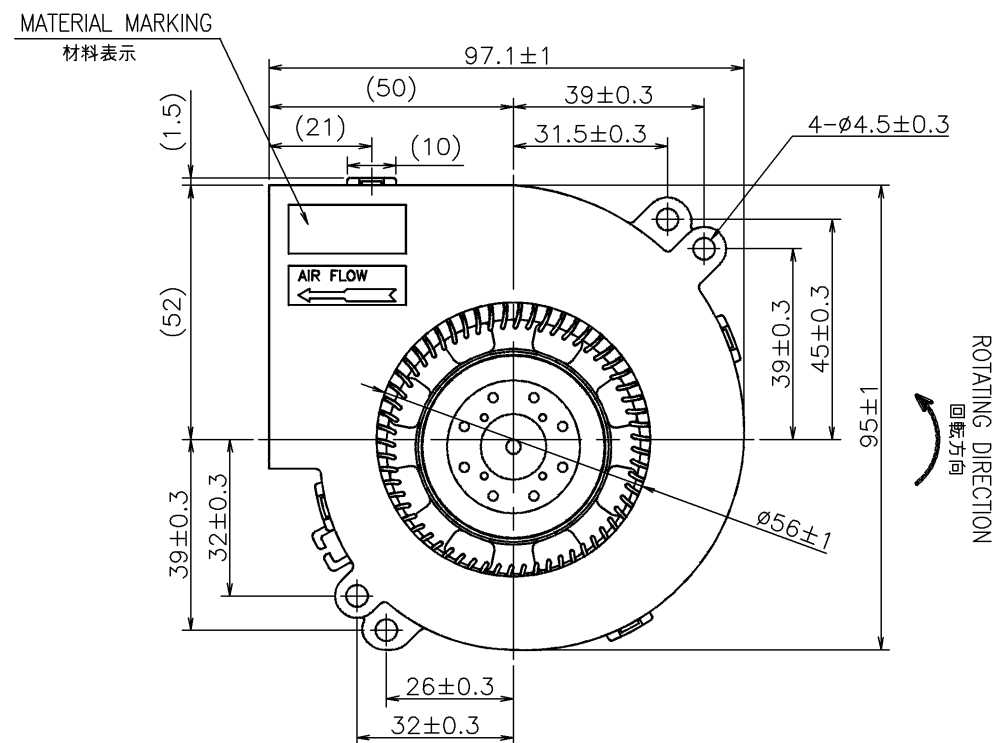
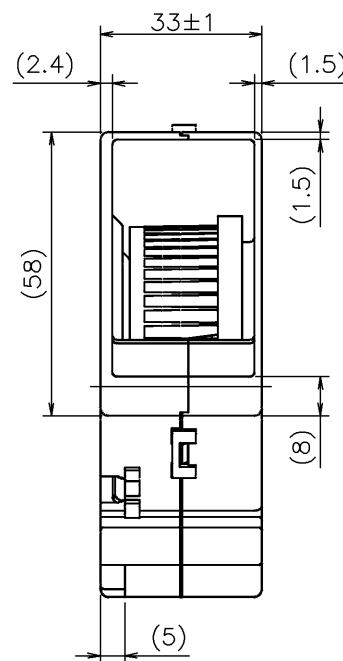


LEAD WIRE  
リード線  
UL1430 AWG24  
⊕ RED 赤  
⊖ BLACK 黒  
Ⓢ SENSOR YELLOW 黄  
センサー

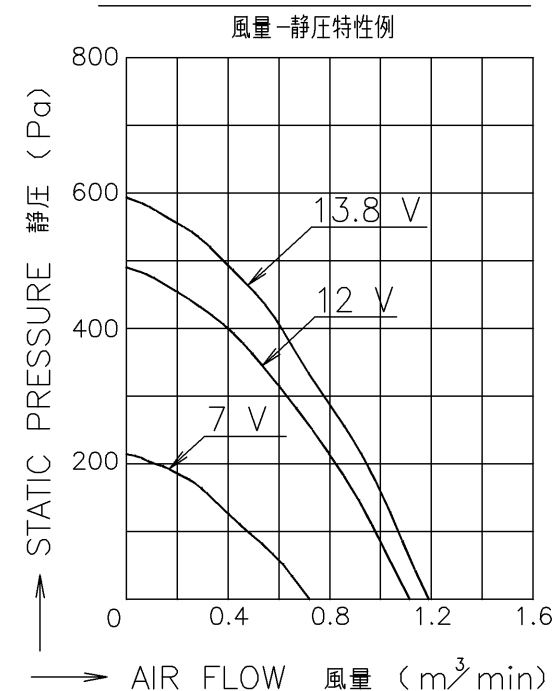


RATED VOLTAGE 定格電圧	12 V DC
OPERATING VOLTAGE 使用電圧範囲	7 V DC ~ 13.8 V DC
RATED CURRENT 定格電流	1.1 A AT 12 V DC (DC12 Vにて)
RATED SPEED 定格回転速度	4850 min <sup>-1</sup> AT 12 V DC (NOMINAL) (DC12 Vにて) (中心値)
INSULATION RESISTANCE 絶縁抵抗	10 MΩ MIN. AT 500 V DC (NOTE 2) DC500 Vメガーにて10 MΩ以上 (注2)
DIELECTRIC STRENGTH 絶縁耐圧	1 MINUTE AT 500 V AC, 50/60 Hz (NOTE 2) AC50/60 Hz, 500 Vにて1分間耐えること(注2)
OPERATING TEMPERATURE 使用温度範囲	-20 °C ~ +70 °C
SOUND PRESSURE LEVEL 音圧レベル	57 dB(A) (NOMINAL) (NOTE 1) (中心値) (注1)
MASS 質量	APPROX. 190 g 約
MATERIAL 材質	FRAME, IMPELLER: PLASTICS フレーム, 羽根: 樹脂成形品
BEARING SYSTEM 軸受	2 BALL BEARINGS ボールベアリング

NOTE:  
注

- MEASURED AT 1 m DISTANCE FROM THE AIR INLET.  
ファン吸込側より1 mにて測定する。
- MEASURED BETWEEN THE LEAD WIRES  
AND THE FRAME.  
リード線導体部とフレームとの間。
- MOTOR IS PROTECTED FROM DAMAGE OF  
LOCKED ROTOR CONDITION AT THE OPERATING VOLTAGE.  
ファン拘束時焼損の恐れはない。
- PRINT PRODUCT NAME, MODEL No.,  
MANUFACTURER, AND MANUFACTURED DATE ETC.  
品名, 型名, 製造会社名 及び 製造年月日等を表示する。
- FOR SENSOR SPEC., SEE 9D0001H207.  
センサー仕様は、9D0001H207による。

PERFORMANCE CURVES



		承認 APPROVED BY M.MURATA 14-03-14		12 V H SPEED LOCK SENSOR Hスピード ロックセンサー	
C	E0138889	14-03-14	単位 UNIT	審査 CHECKED TE.YAMAZAKI 14-03-17	名称 TITLE
B	E0132558	13-03-01	mm	設計 DESIGNED BY MURAKAMI 14-03-14	San Ace B97 サンエース B97
A	新規作成 村山	11-06-20	尺度 SCALE	図番 DWG NO.	
記号 REV.	記事 DESCRIPTION	日付 DATE			
山洋電気株式会社 SANYO DENKI CO., LTD.			9BMB12H2D01C		
			A3G-F1 00813877		

# SENSOR SPECIFICATION FOR BRUSHLESS DC FAN

ブラシレスDCファン センサー仕様

1. OUTPUT CIRCUIT - OPEN COLLECTOR  
出力回路 - オープンコレクタ

2. SPECIFICATION  
仕様

$V_{CE} = +13.8 \text{ V DC MAX.}$

$I_C = 5 \text{ mA MAX. (} V_{OL} = V_{CE(SAT)} = 1.0 \text{ V MAX.)}$

PULL UP VOLTAGE: +13.8 V DC MAX.

プルアップ電源

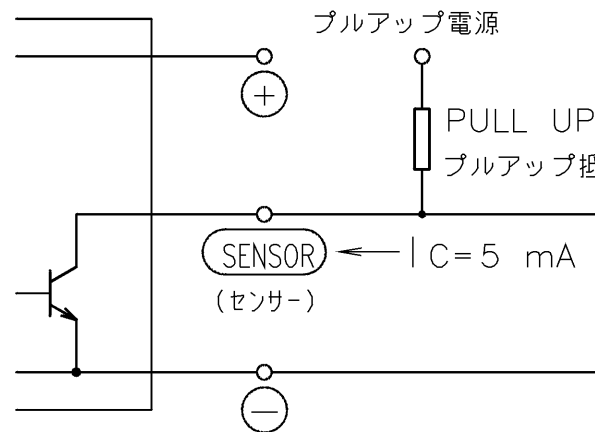
PULL UP RESISTOR

プルアップ抵抗

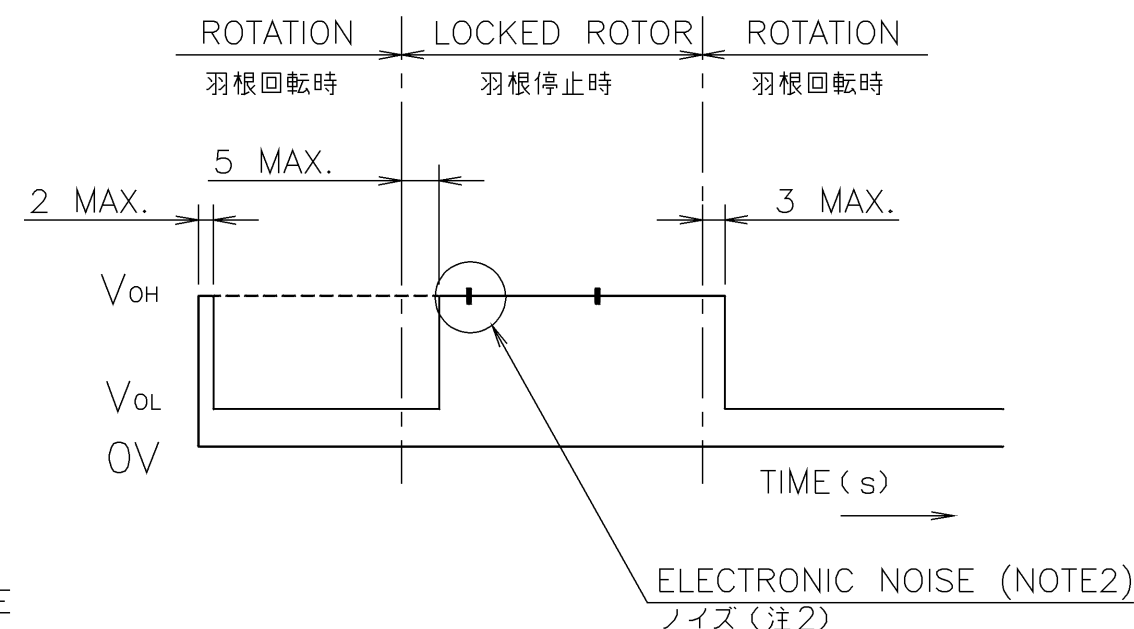
SENSOR OUTPUT  
センサー出力

SENSOR (センサー)  
 $I_C = 5 \text{ mA MAX.}$

DC FAN  
DCファン内部



3. WAVEFORM OF SENSOR OUTPUT  
センサー出力波形



NOTE  
注

1. OUTPUT COMES QUITE  $V_{OL}$  LEVEL WITHIN 2 s.  
AFTER OPERATING POWER SUPPLIED TO FAN.  
出力が完全に  $V_{OL}$  になる時間は電源投入後、2s 以下。

2. THE ELECTRONIC NOISE DUE TO AUTO-RESTART BEHAVIOR  
OF THE MOTOR MAY INFLUENCE  $V_{OH}$ .  
モータの再起動動作にともない、 $V_{OH}$  にノイズがのることがあります。

			承認 APPROVED BY K.MIYAHARA 11-06-20	LOCK SENSOR ロックセンサー
			審査 CHECKED BY H.KURIBAYASHI 11-06-20	名称 TITLE
			設計 DESIGNED BY MURAYAMA 11-06-20	SENSOR SPECIFICATION
			図番 DWG NO.	BLDCファン センサー仕様
記号 REV.	記事 DESCRIPTION	日付 DATE	山洋電気株式会社 SANYO DENKI CO., LTD.	9D0001H207 A
A	新規作成 村山	11-06-20	A3G-F1	00813971