

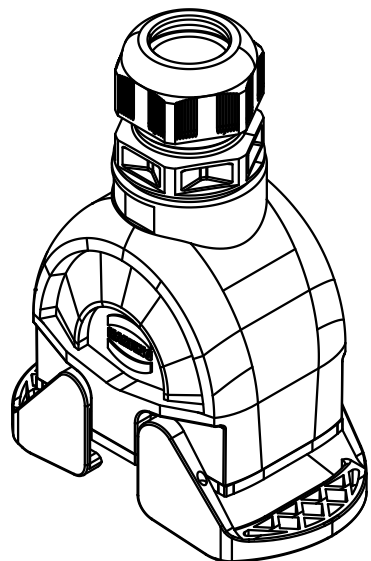
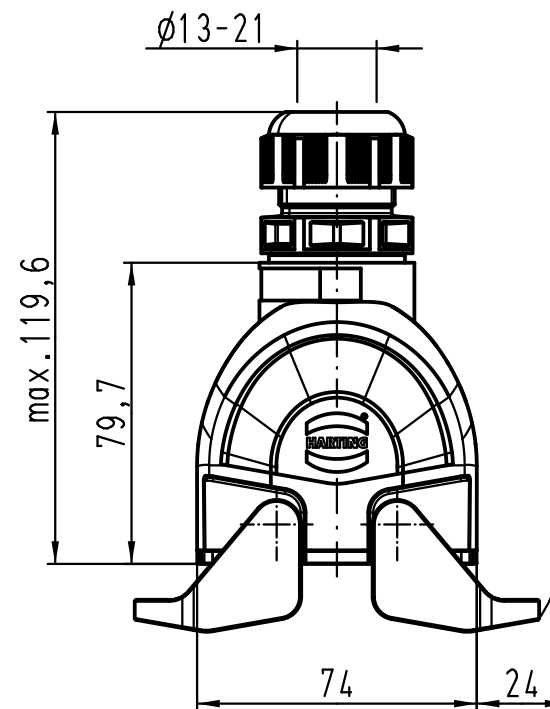
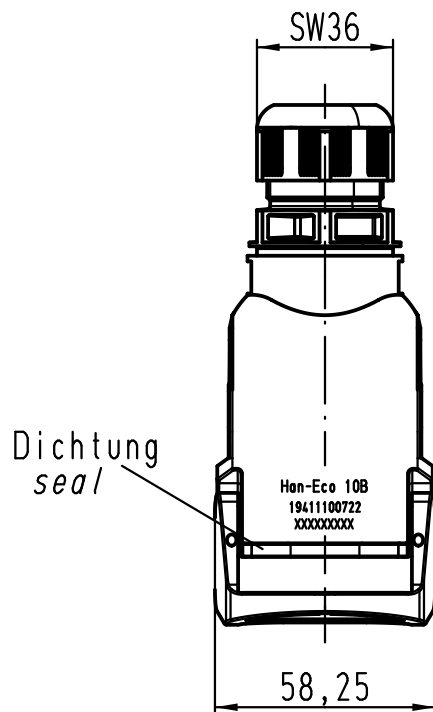
1 2 3 4 5 6

A

B

C

D



All Dimensions in mm Original Size DIN A 4			Techn. Character.			Nicht tolerierte Maß/Free size tolerances		
				Dat.	Name	Maßstab/Scale 1:2	Han-Eco 10B-kg-M32 Kupplungsgehäuse mit Kabelverschraubung hood cable to cable with cable gland	
			Detail.	25.05.11	Rull			
			Insp.		Herb			
			Stand.					
B	02.02.12	ML	HARTING Electric GmbH & Co. KG				TB 19 41 110 0722	
A			D-32339 Espelkamp					
Mod.	Dat.	Name						