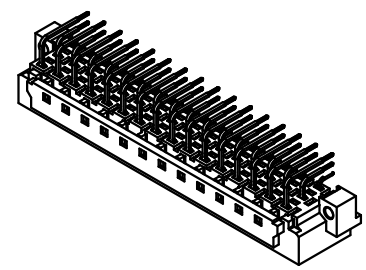
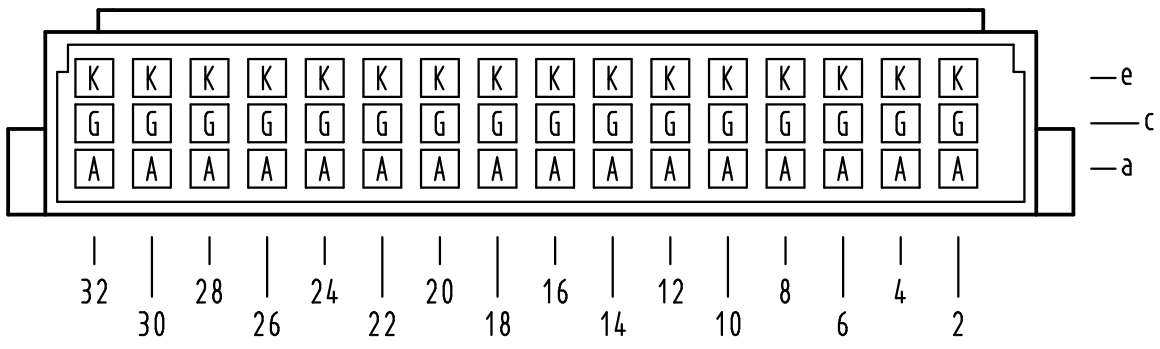
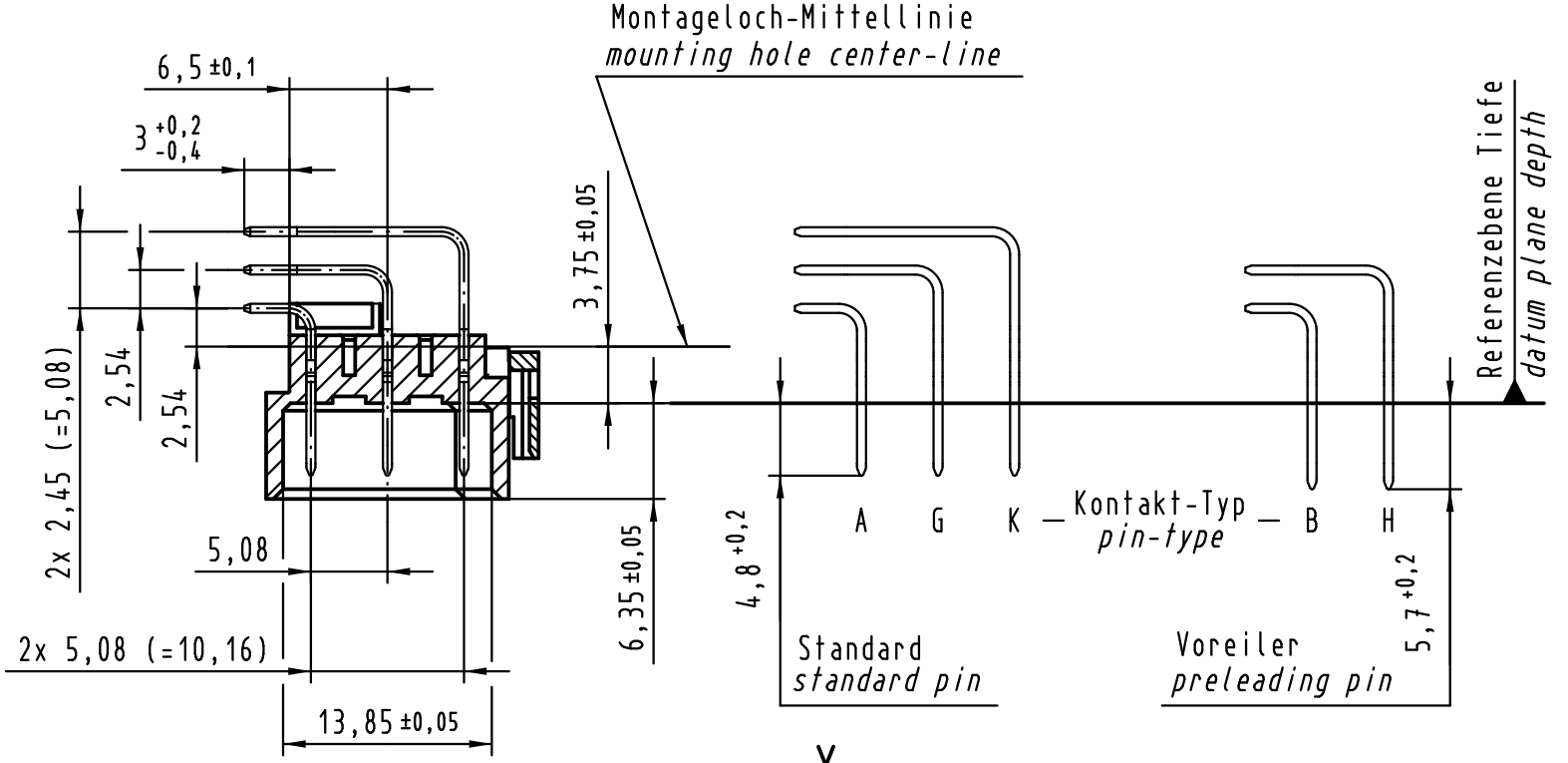
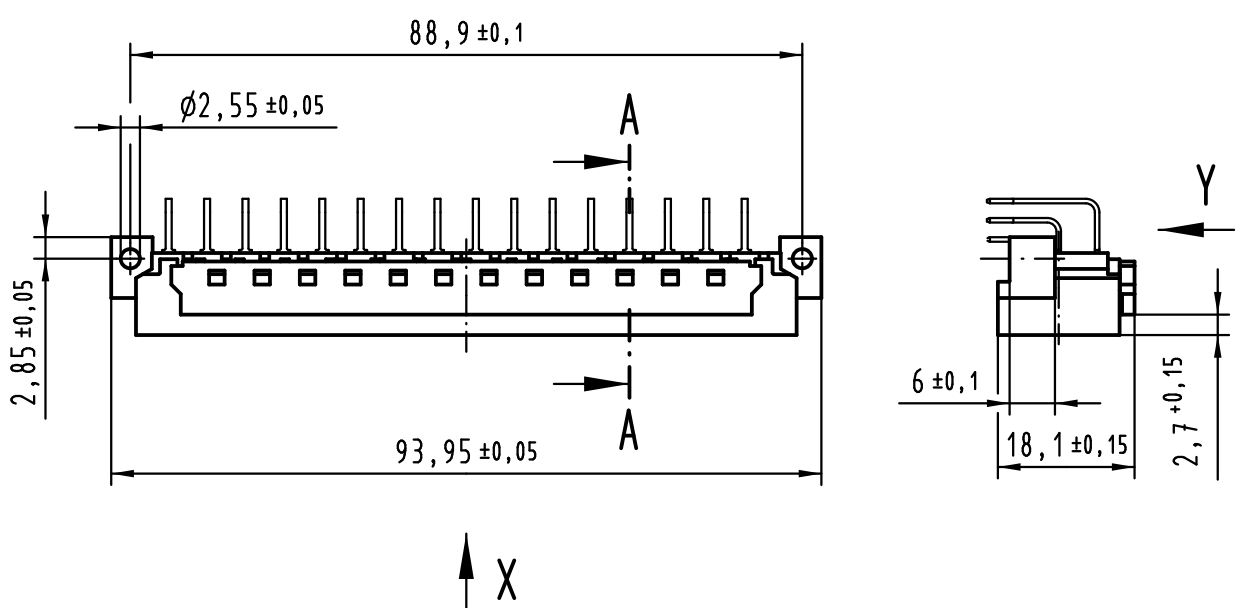
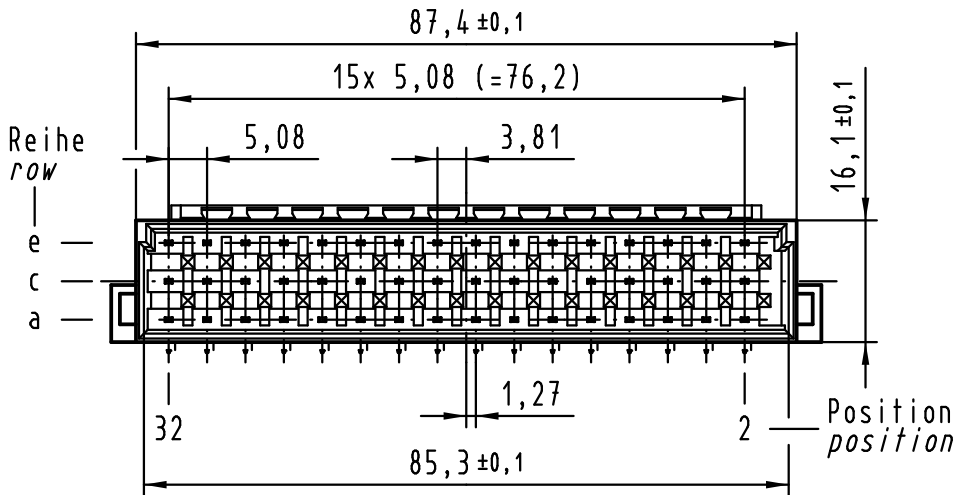
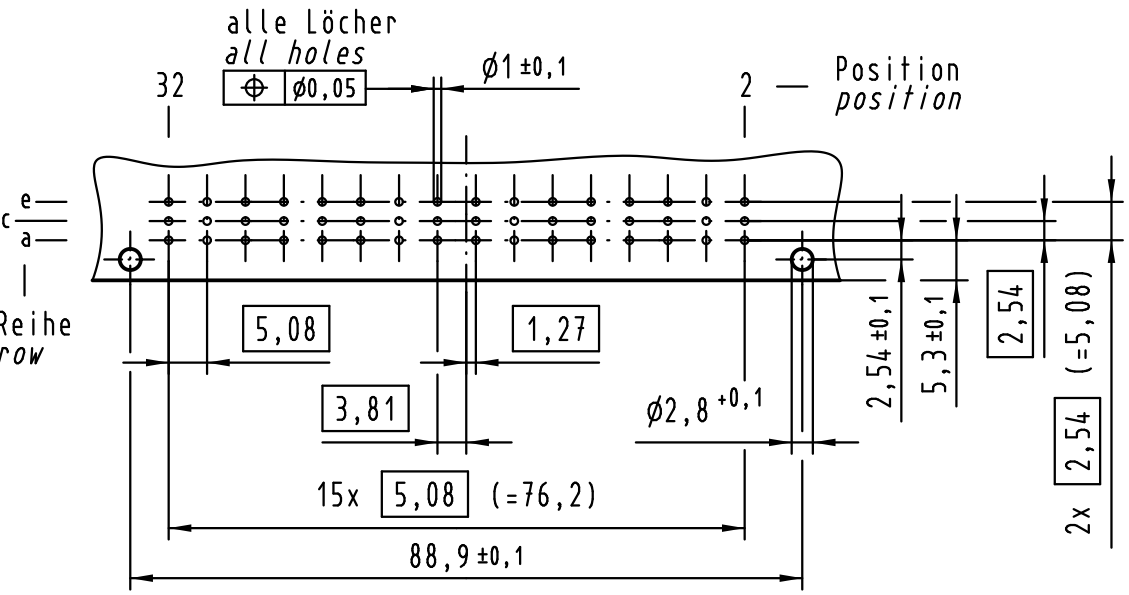
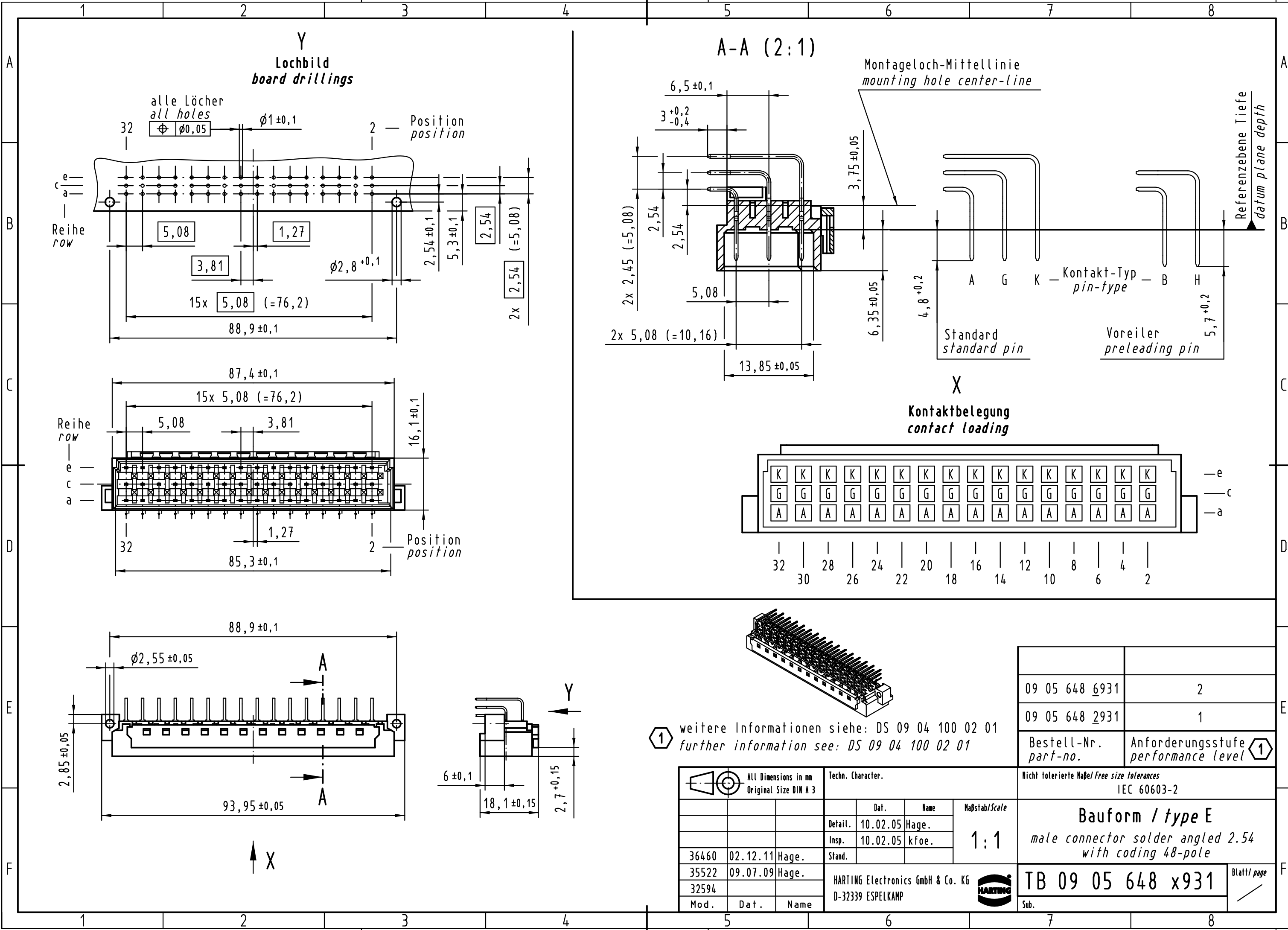


Alle Rechte vorbehalten/ All rights reserved



① weitere Informationen siehe: DS 09 04 100 02 01
further information see: DS 09 04 100 02 01

09 05 648 6931	2
09 05 648 2931	1
Bestell-Nr. part-no.	Anforderungsstufe performance level ①

All Dimensions in mm Original Size DIN A 3		Techn. Character.		
		Dat.	Name	Maßstab/Scale
		Detail.	10.02.05 Hage.	1:1
		Insp.	10.02.05 kfoe.	
		Stand.		
36460	02.12.11 Hage.			
35522	09.07.09 Hage.			
32594				
Mod.	Dat.	Name	HARTING Electronics GmbH & Co. KG D-32339 ESPELKAMP	

Nicht tolerierte Maße/Free size tolerances IEC 60603-2	
Bauform / type E male connector solder angled 2.54 with coding 48-pole	
TB 09 05 648 x931	Blatt/ page
Sub.	