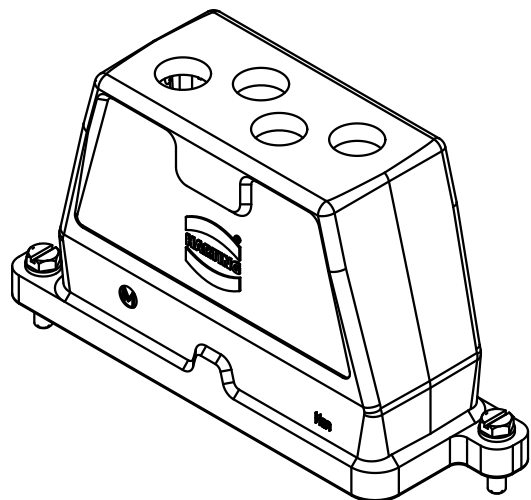


Bei Verwendung mit Han HC Modular 250 können in diesem Gehäuse nur die Halterahmen für die Stiftkontakte eingesetzt werden  
*In the case of use with Han HC modular 250 this hood can only be used with frames for the male contacts*



All Dimensions in mm Original Size DIN A 4			Techn. Character.			Nicht tolerierte Maße! Free size tolerances			
				Dat.	Name	Maßstab/Scale <b>1:2</b>	<b>Han 24HPR-gg4-SV-M20</b> Tüllengehäuse mit Schraubverschluss hood with screw locking system		
			Detail.	22.03.10	Pe				
			Insp.		Tie				
			Stand.						
B	10.01.11	Ho	HARTING Electric GmbH & Co. KG D-32339 Espelkamp				<b>TB 19 40 024 0473</b>		
A			Mod.	Dat.	Name				