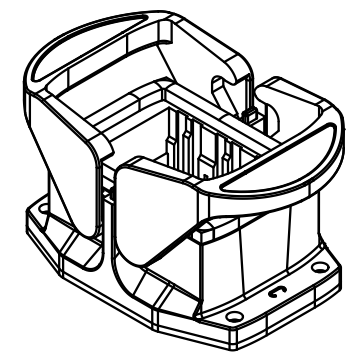
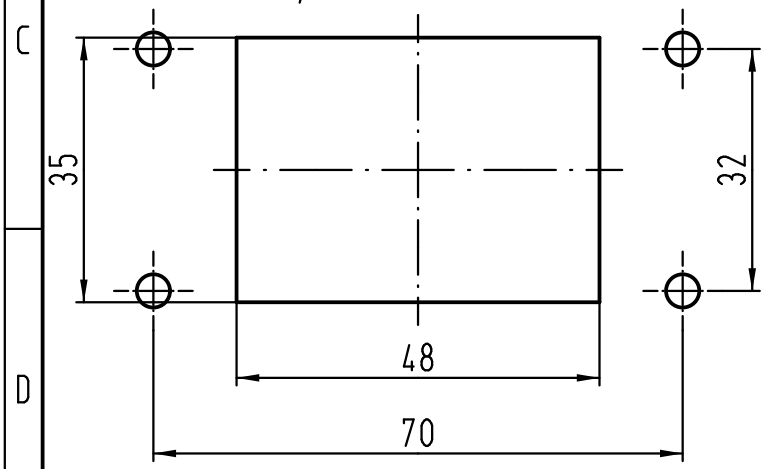


Montageausschnitt  
panel cut out



All Dimensions in mm Original Size DIN A 4		Techn. Character.			Nicht tolerierte Maß/Free size tolerances	
			Dat.	Name	Maßstab/Scale	<b>Han-Eco 6B-agg</b> Anbaugeschäse mit Viton-Dichtung housing bulkhead mounting with Viton-seal
		Detail.	01.02.12	Ho		
		Insp.		Herb		
		Stand.				
A		HARTING Electric GmbH & Co. KG				<b>TB 19 41 206 0301</b>
Mod.	Dat.	Name		D-32339 Espelkamp		
					Sub.	