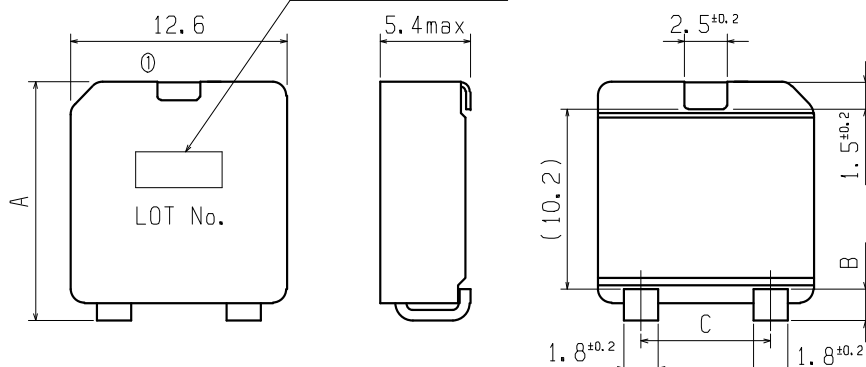


納入仕様書 Specifications		型名 Type	FDA1254
部品番号 Customer's Part No.		品番 Part No.	Please refer to next page

外形寸法 Physical Dimensions

Marking refer to Next page



Halogen Free	RoHS Comp.
--------------	------------

①ダミー端子：浮きランドにはんだ付け御願致します。

Dummy electrode terminal: Please solder with the floatage land.

公差 Tolerance : ± 0.3
 単位 Unit : mm

Part No.	A	B	C
FDA1254-H-R68M=P3	13.5 \pm 0.3	1.8 \pm 0.3	7.7 \pm 0.3
FDA1254-H-1R0M=P3	13.5 \pm 0.3	1.8 \pm 0.3	7.7 \pm 0.3
FDA1254-H-1R2M=P3	13.5 \pm 0.3	1.8 \pm 0.3	7.7 \pm 0.3
FDA1254-H-2R2M=P3	13.2 \pm 0.3	1.5 \pm 0.3	7.6 \pm 0.3
FDA1254-H-3R3M=P3	12.9 \pm 0.3	1.2 \pm 0.3	7.6 \pm 0.3
FDA1254-H-4R7M=P3	12.9 \pm 0.3	1.2 \pm 0.3	7.6 \pm 0.3
FDA1254-H-5R6M=P3	12.9 \pm 0.3	1.2 \pm 0.3	7.6 \pm 0.3
FDA1254-H-8R0M=P3	12.9 \pm 0.3	1.2 \pm 0.3	7.6 \pm 0.3

インダクタンス表示 Inductance ID

公称インダクタンス値を 3 文字で表す。The nominal inductance value is identified by three digits.

- 3 桁数字の場合、最初の 2 桁の数字は公称インダクタンス値の有効数 2 桁を表し、3 桁目の数字は単位を μ H とした場合の有効数 2 桁に続く零の数を表す。

Three digits ID, First 2 digits indicate the effective inductance value

The last digit indicates the number of "0" following first 2 digits. The unit is μ H.

- R と 2 つの数字で表す場合、単位を μ H とし公称インダクタンス値の小数点の位置を R にて示し、2 つの数字と組み合わせで表す。

2 digits and letter "R" ID, The unit is μ H. Letter "R" represent the decimal point.

Reference Only

FDA1254

FDA1254 Type 電氣的個別性能 Electrical specifications

部品番号 Customer's Part No.	品番 Part No.	インダクタンス Inductance		測定 周波数 Test Freq. (kHz)	直流抵抗 DC Resistance (mΩ) (Max.)	定格電流 (インダクタンス変化に基 づく場合) Rated Current Based on Inductance Change (A) (Max.)	定格電流 (温度上昇に基づく場合) Rated Current Based on Temperature rise (A) (Max.)	インダクタンス 表示 Inductance marking
		中心値 Center Value (μH)	許容差 Tolerance (%)					
	FDA1254-H-R68M=P3	0.68	±20	100	1.5	29.1	23.7	R68
	FDA1254-H-1R0M=P3	1.0	±20	100	2.0	25.2	20.5	1R0
	FDA1254-H-1R2M=P3	1.2	±20	100	2.6	20.2	18.4	1R2
	FDA1254-H-2R2M=P3	2.2	±20	100	4.5	14.7	14.2	2R2
	FDA1254-H-3R3M=P3	3.3	±20	100	7.0	13.1	11.5	3R3
	FDA1254-H-4R7M=P3	4.7	±20	100	8.8	11.2	10.2	4R7
	FDA1254-H-5R6M=P3	5.6	±20	100	9.4	10.8	9.1	5R6
	FDA1254-H-8R0M=P3	8.0	±20	100	16	9.1	7.1	8R0

(1) インダクタンス : LCRメータ 4284A(アジレント)または同等品により測定。(測定周波数 100kHz、レベル 0.5V)
Inductance : Measured with a LCR meter 4284A(Agilent) or equivalent. (Test Freq. 100kHz, Level 0.5V)

(2) 直流抵抗 : マイクロΩメータ 34420A(アジレント)または3541(HIOKI)と同等品により測定。
DC Resistance : 直流抵抗の測定箇所は側面です。(Picture-1を参照願います。)
: Measured with a Micro ohm meter 34420A(Agilent) or 3541(HIOKI) or equivalent.
The measurement point of DCR is side of terminal. (refer to the Picture-1)

(3) 定格電流 : 定格電流(インダクタンス変化に基づく場合)又は定格電流(温度上昇に基づく場合)の
Rated Current : Value defined when DC current flows and Rated Current (Based on Inductance Change)
or when current flows and Rated Current (Based on Temperature rise) whichever is smaller
(Reference: ambient temperature is 20°C)

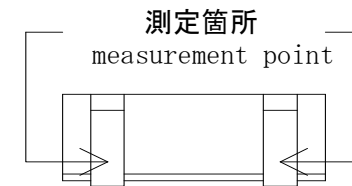
・定格電流(インダクタン : 定格電流(インダクタンス変化に基づく場合)とはインダクタンスが初期値より30%低下した時の
変化に基づく場合) 電流値(周囲温度20°C)

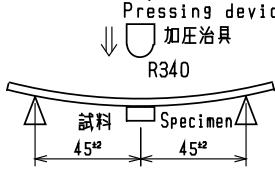
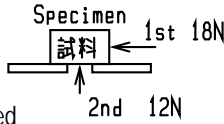
・Rated Current : The DC Saturation allowable current value is specified when the decrease of the
(Based On Inductance Change) initial inductance value at 30% (The ambient reference temperature is 20°C)

・定格電流 : 定格電流(温度上昇に基づく場合)とは、直流を流した時の製品温度上昇が
(温度上昇に基づく場合) 40°Cに達する電流値。 (周囲温度20°C)

・Rated Current : Rated Current (Based on Temperature rise) is specified when temperature of the inductor
(Based on Temperature rise) is raised 40°C by DC current. (The ambient reference temperature is 2°C)

(4) 絶対最大電圧 : 絶対最大電圧は30V DC です。 *特に指定がない限り、測定は標準状態で行う。
Absolute maximum voltage : Absolute maximum voltage 30V DC. Unless otherwise specified, measurement is the standard atmospheric conditions.



FDA1254 Type 一般仕様 General Specifications (1/3)		
項目 Item	規格 Specification	条件 Condition
1 たわみ強度 Bending test	初期値に対する Lの変化率 ± 5%以内 Change from an initial value L : within ± 5%	矢印の方向に曲げ幅 2mmになるまで毎秒約 0.5mmの速さで加圧し 30±5秒間保持する。 Apply pressure gradually in the direction of the arrow at a rate of about 0.5mm/s until bent depth reaches 2mm and hold for 30±5 s.  <p>基板 Board : 40 × 100mm 厚さ thickness 1.0mm</p>
2 固着強度 Adhesion strength	初期値に対する Lの変化率 ± 5%以内 Change from an initial value L : within ± 5%	R0.5の押し治具を使用して、矢印の方向に静荷重を加え60±5秒間保持する。測定は、荷重を取り去った後に行なう。 A static load using a R0.5 pressing tool shall be applied to the body of the specimen in the direction of the arrow and shall be hold for 60±5 s. Measure after removing pressure. 
3 耐振性 Vibration	初期値に対する Lの変化率 ± 5%以内 Change from an initial value L : within ± 5%	掃引の割合 10~55~10Hz/分、全振幅 1.5mm X・Y・Z 方向に各 2時間(計 6時間)加える。 The specimen shall be subjected to a vibration of 1.5mm amplitude, sweep frequency 10~55Hz(10Hz to 55Hz to 10Hz in a period of one minute) for 2 h in each of 3(X, Y, Z) axes.
4 耐衝撃性 Mechanical shock	初期値に対する Lの変化率 ± 5%以内 Change from an initial value L : within ± 5%	加速度 Peak acceleration : 981 m/s ² 作用時間 Duration of pulse : 6 ms 3方向に各 3回(計 9回) : 3 times in each of 3(X, Y, Z) axes. Three successive shock shall be applied in the perpendicular direction of each surface of the specimen.
5 自由落下試験 Free fall test	初期値に対する Lの変化率 ± 5%以内 Change from an initial value L : within ± 5%	供試品を取り付けた試験基板を、質量 200g の治具に取り付け、高さ 1m から堅い木版上に、互いに垂直な3方向に、各3回(計 9回)自然落下させる。 The specimen must be fixed on test board. It must be equipped with instruments of which weight is 200g. Then it shall be fallen freely from 1m height to rigid wood 3 times in each of three axes.
6 はんだ付け性 Solderability	浸漬した電極面の 90%以上新しいはんだで覆われている事。 New solder shall cover 90% minimum of the surface immersed.	電極に常温にてフラックスを塗布し下記条件にてプリヒート後試料全体をはんだ槽に浸漬する。 Electrode shall be immersed in flux at room temperature and then shall be immersed in solder bath after preheat. ・はんだ付け Soldering 245±5°C , 3±1s
7 はんだ耐熱性 Resistance to soldering heat	初期値に対する Lの変化率 ± 7%以内 Change from an initial value L : within ± 7%	試験方法 Test method リフローはんだ Reflow soldering method ・プリヒート Preheat 150~180°C , 90±30 s ・ピーク温度 Peak temp. 250(+5,-0)°C (230°Cmin , 30±10 s) 試料を板厚0.8mmガラスエポキシ基板に置き、上記条件にてリフロー炉を2回通す。 The specimen shall be subjected to the reflow process under the above condition 2 times. Test board shall be 0.8 mm thick. Base material shall be glass epoxy resin. 測定 Measurement 常温常湿中に1時間放置後測定。 The specimen shall be stored at standard atmospheric conditions for 1 h in prior to the measurement.

FDA1254 Type 一般仕様 General Specifications (2/3)		
項目 Item	規格 Specification	条件 Condition
8 耐電圧 Dielectric strength	異常がないこと。 Without damage.	端子・コア間に DC50V を 1分間印加。センス電流は5mA。 50V DC shall be applied for 60 s between the terminal and the core. Cut off current 5mA.
9 耐寒性 Low temperature	初期値に対する Lの変化率 ± 5%以内 Change from an initial value L : within ± 5%	温度 $-40\pm 3^{\circ}\text{C}$ 中に 500±12時間放置後常温常湿中に 1時間放置し、1時間以内に測定。 The specimen shall be stored at a temperature of $-40\pm 3^{\circ}\text{C}$ for 500±12 h. Then it shall be stabilized under standard atmospheric conditions for 1 h before measurement. Measurement shall be made within 1 h.
10 耐熱性 Dry heat	初期値に対する Lの変化率 ± 5%以内 Change from an initial value L : within ± 5%	温度 $+100\pm 2^{\circ}\text{C}$ 中に 500±12時間放置後常温常湿中に 1時間放置し、1時間以内に測定。 The specimen shall be stored at a temperature of $100\pm 2^{\circ}\text{C}$ for 500±12 h. Then it shall be stabilized under standard atmospheric conditions for 1 h before measurement. Measurement shall be made within 1 h.
11 耐湿性 Damp heat	初期値に対する Lの変化率 ± 5%以内 Change from an initial value L : within ± 5%	温度 $60\pm 2^{\circ}\text{C}$ 、湿度90～95%中に 500±12時間放置後 常温常湿中に1時間放置し、1時間以内に測定。 The specimen shall be stored at a temperature of $60\pm 2^{\circ}\text{C}$ with relative humidity of 90～95% for 500±12 h. Then it shall be stabilized under standard atmospheric conditions for 1 h before measurement. Measurement shall be made within 1 h.
12 温度サイクル Temperature cycle	初期値に対する Lの変化率 ± 5%以内 Change from an initial value L : within ± 5%	-40°C (30分)→常温(2分以内)→ 100°C (30分)→常温 (2分以内)を1サイクルとし、これを 500サイクル行い、 常温常湿中に1時間放置し、1時間以内に測定。 The specimen shall be subjected to 500 continuous cycles of temperature change of -40°C for 30 min and 100°C for 30 min with the transit period of 2min or less. Then it shall be stabilized under standard atmospheric conditions for 1 h before measurement. Measurement shall be made within 1 h.
13 温度特性 Temperature drift	インダクタンス温度係数 560 ppm/ $^{\circ}\text{C}$ 以下 Inductance temperature coefficient 560 ppm/ $^{\circ}\text{C}$ or less	温度 $-20\sim +100^{\circ}\text{C}$ の間で測定。 To be measured in the range of -20°C to 100°C .
14 使用温度範囲 Operating temperature range	$-20 \sim +100^{\circ}\text{C}$	自己温度上昇を含む。 Including self temperature rise.
15 保存温度範囲 Storage temperature range	$-40 \sim +85^{\circ}\text{C}$ * ($-40 \sim +60^{\circ}\text{C}$)	* テーピング時 With taping

FDA1254 Type 一般仕様 General Specifications (3/3)

標準状態 Standard atmospheric conditions

特に指定が無い限り、測定は常温(温度 15~35°C)、常湿(湿度25~85%)、常気圧(気圧86~106kPa)にて行う。
ただし、判定に疑義を生じた場合は温度 $20\pm 1^\circ\text{C}$ 、湿度63~67%、気圧86~106kPaにて行う。

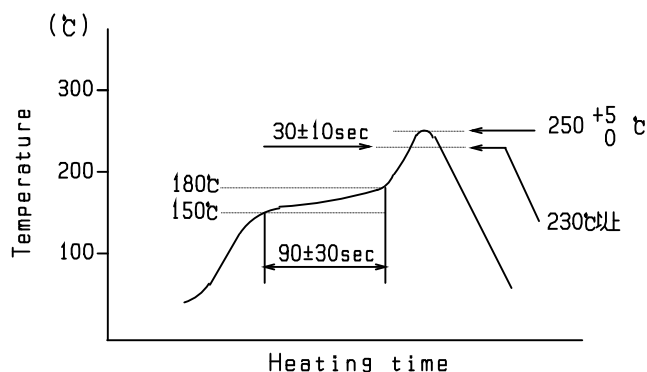
Unless otherwise specified, the standard range of atmospheric conditions in making measurements and test as follows;

Ambient temperature : 15°C to 35°C , Relative humidity : 25% to 85% , Air pressure : 86kPa to 106kPa

If more strict measurement is required, measurement shall be made within following limits;

Ambient temperature : $20\pm 1^\circ\text{C}$, Relative humidity : 63~67% , Air pressure : 86kPa to 106kPa

リフローはんだ条件 Reflow soldering condition



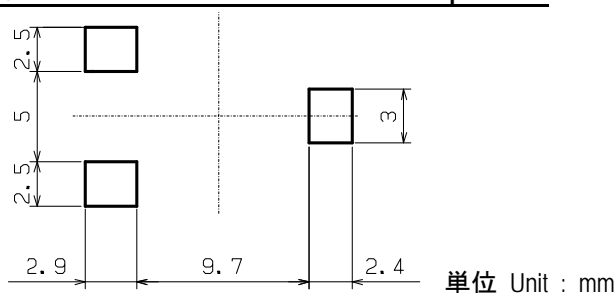
* リフロー回数 : 2回まで

Reflow times : 2 times max

* リフロー炉の熱源には、遠赤外線を推奨致します。
熱源としてハロゲンランプを使用されますと、幅射熱が高く、耐熱範囲を超える場合がありますので推奨できません。

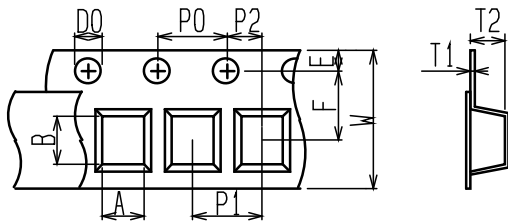
We recommend infrared ray as heat source of reflow bath.
However halogen lamp shall be used, side heat will be beyond range of resistance heat, so we can't recommend it.

推奨パターン図 Recommended PCB pattern



FDA1254 Type 梱包仕様 Packing Specifications

1. テープ寸法図 Tape dimensions



引き出し方向
Unreeling direction

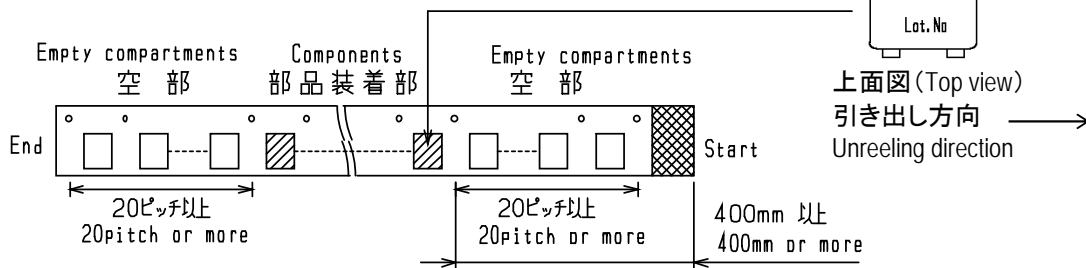
A	12.9 ±0.1	P1	16.0 ±0.1
B	13.9 ±0.1	P2	2.0 ±0.05
D0	φ1.5 $\begin{smallmatrix} +0.1 \\ -0 \end{smallmatrix}$	T1	0.4
E	1.75 ±0.1	T2	5.7 ±0.1
F	11.5 ±0.1	W	24.0 ±0.3
P0	4.0 ±0.1		

- ・装着テープ材質 Carrier tape material
ポリスチレン Polystyrene
- ・シールテープ材質 Fixing seal tape material
ポリエチレン および ポリエチレンテレフタレート
Polyethylene and Polyethylene Terephthalate
- ・シールテープ剥離強度
The force to peel away the fixing seal tape
0.2~0.7N

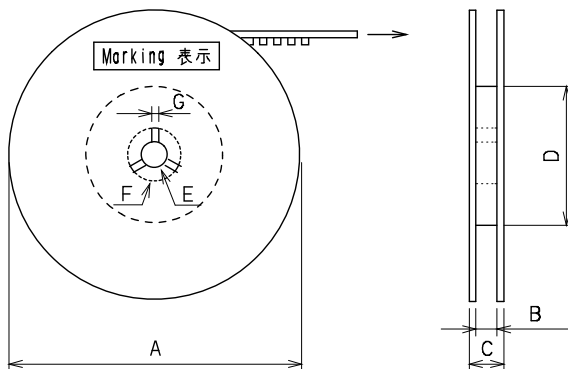
2. テーピング方法 Taping method

(トップカバーテープ側からみる。)

(The direction shall be seen from the top cover tape side.)



3. リール寸法図 Reel dimensions



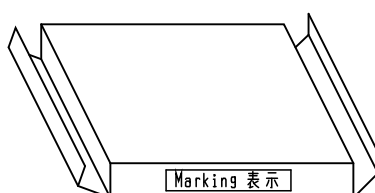
A	φ330 ±2
B	25.5 ±0.5
C	29.5 ±1
D	φ80 ±1
E	φ13 ±0.2
F	φ21 ±0.8
G	2 ±0.5

- ・リール材質 Reel material
ポリスチレン Polystyrene
- ・表示 Marking
貴社部品番号, 数量, Lot No.タイプ名
Customer's part number, Quantity, Lot number, Part number
RoHS Comp.

4. 数量 Quantity

500 個/リール
pieces/reel

5. 梱包箱 Packing case



- ・梱包箱材質 Packing case material
紙 Kraft paper
- ・収納数 Real quantity per packing case
1リール 1reel/1box
- ・表示 Marking
貴社部品番号, 数量, Lot No.タイプ名
Customer's part number, Quantity, Lot number, Part number
RoHS Comp.

注意事項 Notice**使用上の注意事項 Notice**

1. 樹脂コーティング Resin coating

製品を樹脂で外装される場合、樹脂のキュアストレスが強いとインダクタンスが変化したり製品の性能に影響を及ぼすことがありますので、樹脂の選択には十分ご注意ください。また、実装された状態での信頼性評価を実施下さい。

The inductance value may change and/or it may affect on the product's performance due to high cure-stress of resin to be used for coating / molding products. So please pay your careful attention when you select resin.

In prior to use, please make the reliability evaluation with the product mounted in your application set.

お願い Note**お願い**

- (1) ご使用に際しては、貴社製品に実装された状態で必ず評価して下さい。
- (2) 弊社は、仕様書、図面その他の技術資料には、取引に関する契約事項を記載することは適切ではないものと存しております。従って、もし、貴社が作成されたこれら技術資料に、品質保証、PL、工業所有権等にかかる弊社の責任の範囲に関する記載がある場合は、当該記載は無効とさせていただきます。
これらの事項につきましては、別途取引基本契約書等においてお申し越しいただきたくお願いします。
- (3) 記載内容について、改良のため予告なく変更することや供給を停止することがございますので、ご注文に際してはご確認ください。
- (4) 当WEBサイトには、代表的な仕様しか記載しておりませんのでご注文にあたっては詳細な情報が記載されている納入仕様書の内容をご確認いただくか承認図の取交しをお願いします。

Note

- (1) Please make sure that your product has been evaluated in view of your specifications with our product being mounted to your product.
- (2) We consider it not appropriate to include any terms and conditions with regard to the business transaction in the product specifications, drawings or other technical documents. Therefore, if your technical documents as above include such terms and conditions such as warranty clause, product liability clause, or intellectual property infringement liability clause, they will be deemed to be invalid.
- (3) It's specifications are subject to change or our products in it may be discontinued without advance notice.
Please check with our sales representatives or product engineers before ordering.
- (4) This website has only typical specifications because there is no space for detailed specifications.
Therefore, please review our product specifications or consult the approval sheet for product specifications before ordering.