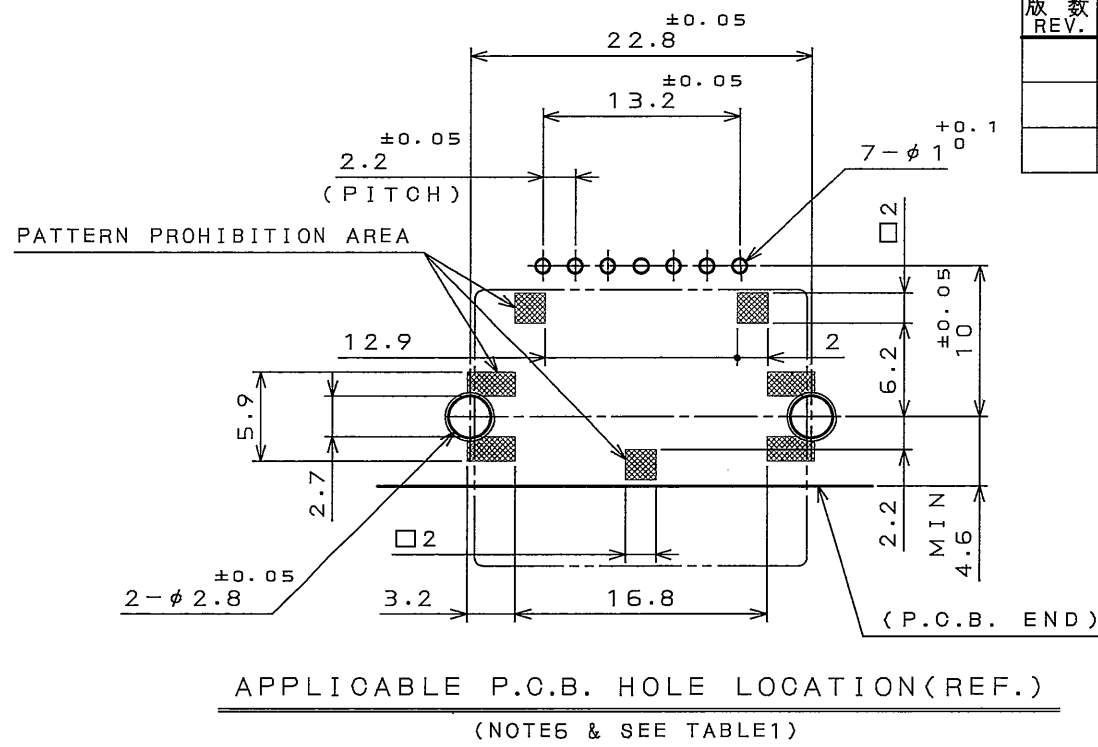
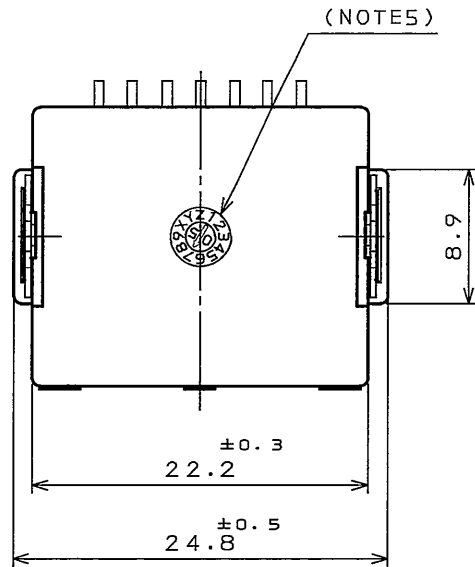


SJ104514  
(図面番号)(DRAWING NO.)

版数 REV.	年月日 DATE	DCN NO.	変更内容 DESCRIPTION	製図 DR.	担当 CHK.	査閲 APPD.	承認 APPD.



SECT. A-A  
(SCALE 5:1)

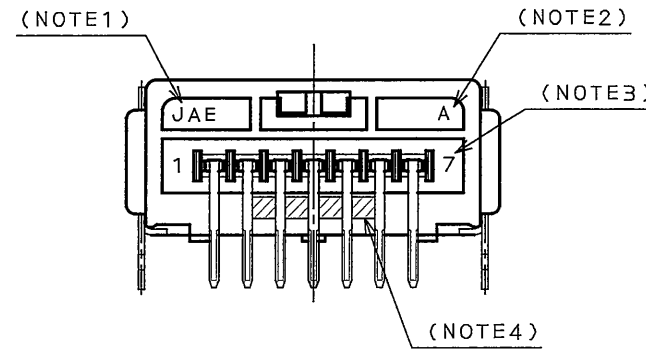
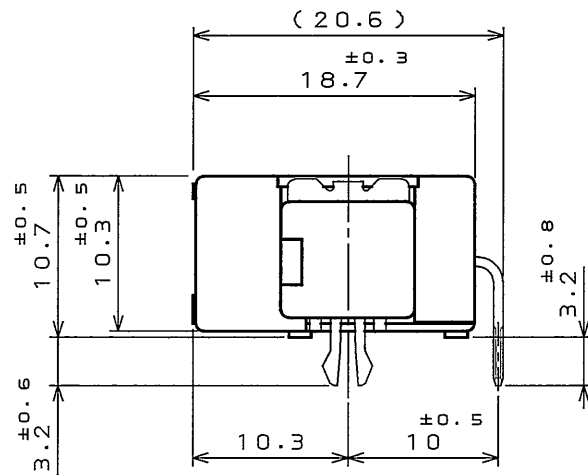
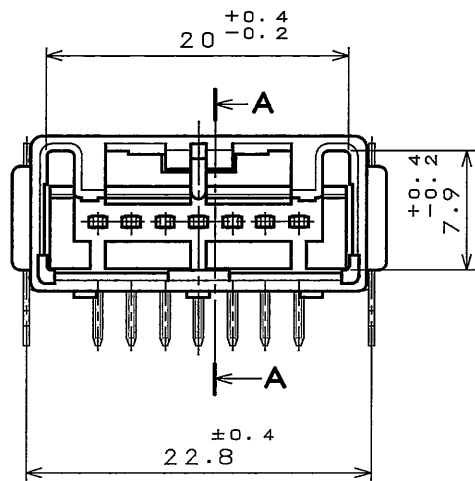
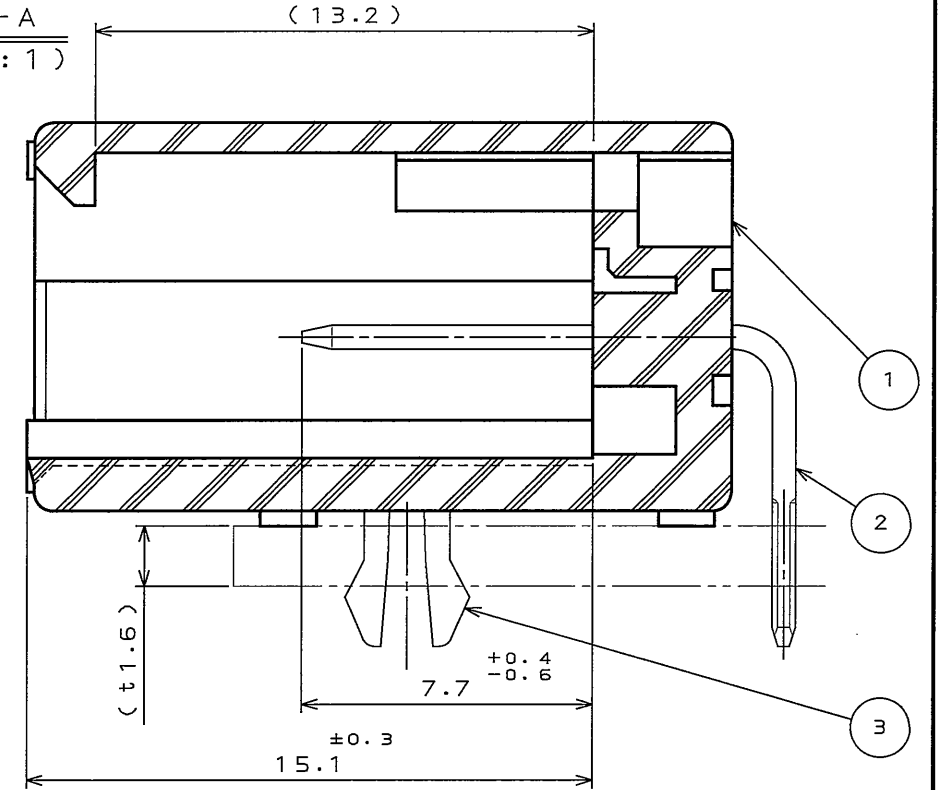
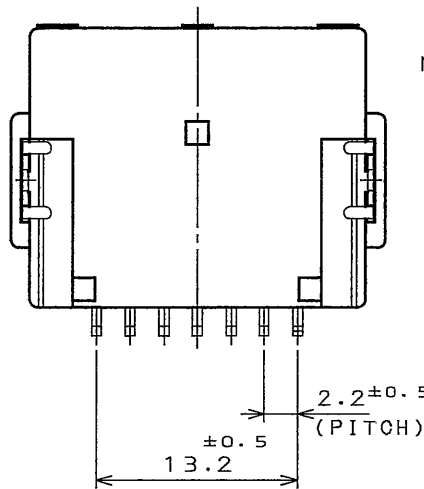


TABLE1: APPLICABLE P.C.B. SPECIFICATION

APPLICABLE P.C.B. THICKNESS 適合基板厚	t 1.6 <sup>+0.2</sup> / <sub>-0.1</sub>
FINISHED HOLE DIA. 仕上径	HOOK PIN HOLE: $\phi 2.8 \pm 0.05$ (LAND DIA.: $\phi 3.3$ ) (THROUGH HOLE PLATED)
	TERMINAL HOLE: $\phi 1 \pm 0.1$
P.C.B. MATERIAL 基板材質	FIBERGLASS EPOXY COMPOSITE P.C.B. ガラス布入りエポキシ積層板



- NOTE1. COMPANY LOGO "JAE" APPEARS IN RAISED LETTERS.  
 2. MOLD CAVITY DESIGNATOR APPEARS IN RAISED LETTERS.  
 3. POSITION NO. APPEARS IN RAISED LETTERS.  
 4. MATERIAL MARK ">SPS-GF30<" APPEARS IN RAISED LETTERS IN THIS HATCHING AREA.  
 5. LOT NO. APPEARS IN RAISED LETTERS.  
 6. PLEASE SOLDER THE HOOK-PINS FOR CONNECTOR HOLDING.

- 注1. 社標を浮き出す。  
 2. 金型マークを浮き出す。  
 3. 端子No.を浮き出す。  
 4. 部に材料マーク">SPS-GF30<"を浮き出す。  
 5. ロットNo.を浮き出す。  
 6. コネクタ保持の為に、フックピンもソルダーリングして下さい。

符号 NO.	名称 DESCRIPTION	個数 QTY.	材料 MATERIAL	仕上 FINISH	備考 REMARKS
3	HOOK PIN	2	COPPER ALLOY	PLATING: Sn	—
2	CONTACT	7	BRASS	PLATING: Sn	—
1	INSULATOR	1	SPS-GF30	—	COLOR: GRAY

仕様書 (SPECIFICATION) JACS-1754 JAHL-1754	第1版 (ORIGINAL DATE) 4.Jul.2005	尺度 (SCALE) 2:1	シリーズ (SERIES) MX34	日本航空電子工業株式会社 JAPAN AVIATION ELECTRONICS INDUSTRY, LTD. 
公差 (GENERAL TOLERANCE) 寸法 (DIMENSION) 角度 (ANGLES)	製図 DR.	名称 (TITLE) MX34007NF1	図面番号 (DRAWING NO.) SJ104514	
. ±0.8 X° ± .X ±0.4 X°X' ± .XX ±0.1 .XXX ±	担当 CHK. S.HARA	質量 (MASS)	版数 (REV.) 1	
	査閲 APPD. 承認 APPD.			

DOF-0-212E(03.08)